

数据手册

MODULETEK: AOC-QSFP28-QSFP28-OM4-aaa.aaM-C0C0C

100Gb/s QSFP28 有源光缆

产品简介

ModuleTek 的 AOC-QSFP28-QSFP28-OM4-aaa.aaM-C0C0C QSFP28 有源光缆收发器是用于 QSFP28 应用的 4 通道有源光缆。这种全双工光学组件提供 4 个独立的发送和接收通道，每个通道最高可达 25Gbps 的传输速率，总带宽为 100Gbps。QSFP28 AOC 可用作传统线缆的直接替代品，具有重量更轻，直径更小的特点，适用于 1 米至 100 米的线缆长度。

产品特性

- 可热插拔的 QSFP28 封装
- 4 个高速全双工通道
- 支持 103.1Gb/s 的总比特率
- 4x25Gbps 850nm VCSEL 激光器
- QSFP28 符合 MSA 标准
- 低功耗：每根线缆端 <3.5W(CDR 关闭时 <2.5W)
- 线缆长度可从 1 米到 100 米
- 符合 RoHS 标准
- 工作温度范围：0°C 至 70°C

应用

- 100G 以太网
- Infiniband 互连

订购信息

型号	描述	拉环颜色
AOC-QSFP28-QSFP28-OM4-aaa.aaM-C0C0C	100G QSFP28 有源光缆，长度可从 1 米到 100 米	蓝色
更多信息请联系： 深圳市摩泰光电有限公司 深圳市福田区黄槐道 3 号深福保科技工业园 B 栋 4A 单元 邮编：518038 电子邮件：sales_cn@moduletek.com 官网：www.moduletek.com		

产品一般规格

参数	符号	最小值	典型值	最大值	单位	备注
误码率	BER			10^{-12}		
工作温度	T _{OP}	0		70	°C	1
储存温度	T _{STO}	-40		85	°C	2
工作电压	V _{CC}	3.14	3.3	3.46	V	
最大电压	V _{MAX}	-0.5		3.6	V	3

注：

1. 外壳表面温度
2. 环境温度
3. 电接口

AOC 电气输入要求

参数	符号	最小值	典型值	最大值	单位	备注
每通道数据速率	DR		25.78125		Gb/s	
差分输入摆幅	V_{IN_PP}			900	mV	
输入交流共模电压	V_{CM}	-300		2800	mV	
差分终端电阻不匹配				10	%	
差分回损	SDD22				dB	1
共模到差分转换和差分到共模转换	SDC22, SCD22				dB	1
过渡时间 (20%-80%)	T_R/ T_F	10			ps	

注：

1. 符合 OIF CEI-28G-VSR 和 CAUI-4 要求

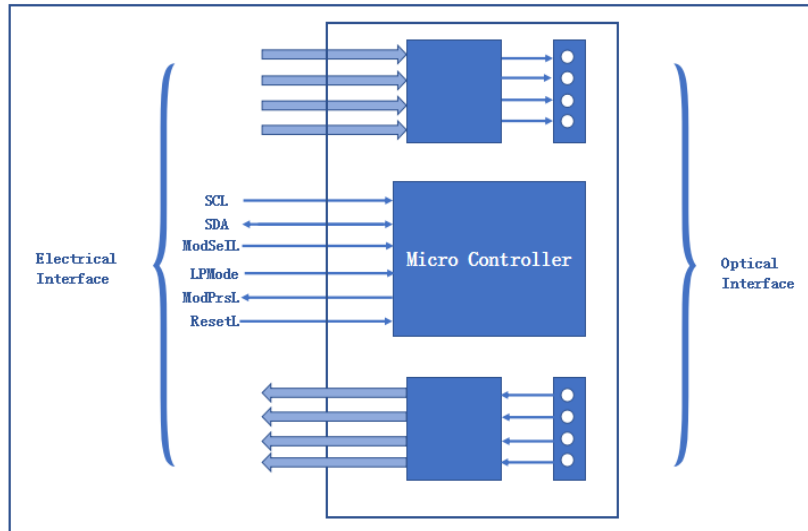
AOC 电气输出要求

参数	符号	最小值	典型值	最大值	单位	备注
每通道数据速率	DR		25.78125		Gb/s	
差分输出摆幅	V_{OUT_PP}			900	mV	
输出交流共模电压	V_{CM}	-350		2850	mV	
差分终端电阻不匹配				10	%	
差分回损	SDD22				dB	1
共模到差分转换和差分到共模转换	SDC22, SCD22				dB	1
过渡时间 (20%-80%)	T_R/ T_F	9.5			ps	

注：

1. 符合 OIF CEI-28G-VSR 和 CAUI-4 要求

框图



功能说明

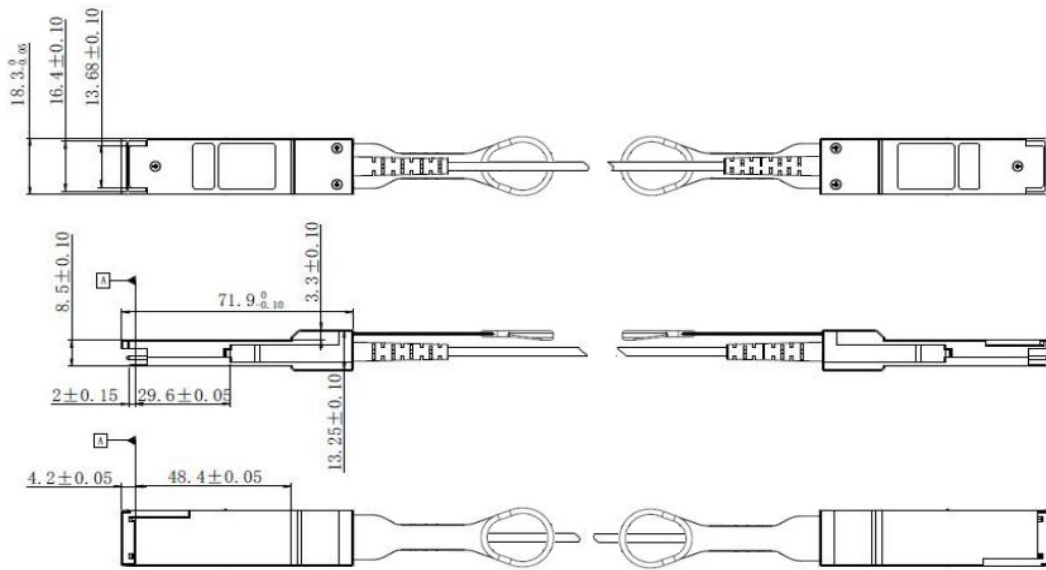
QSFP28 AOC 具有嵌入光缆组件每端的微型光学引擎。引擎互连 4 个独立的发送/接收通道。

上图显示了发动机的功能框图。发射机部分包括一个 4 通道 VCSEL 阵列，一个 4 通道输入缓冲器和激光驱动器。

板载微控制器为光缆以及外部 I2C 串行通信接口提供控制，诊断和监控功能。

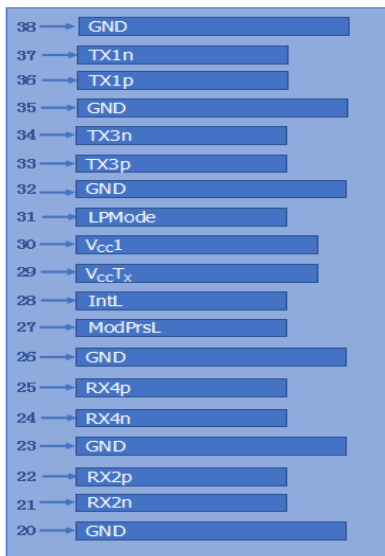
接收机部分包括一个 4 通道 PIN 光电二极管阵列，一个 4 通道 TIA 阵列和一个 4 通道输出缓冲器。

外形尺寸

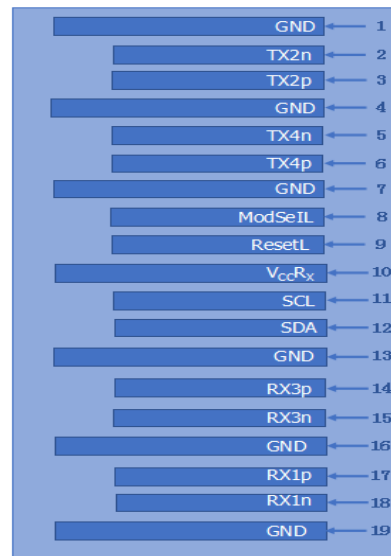


未注尺寸公差 ±0.2mm
单位：毫米

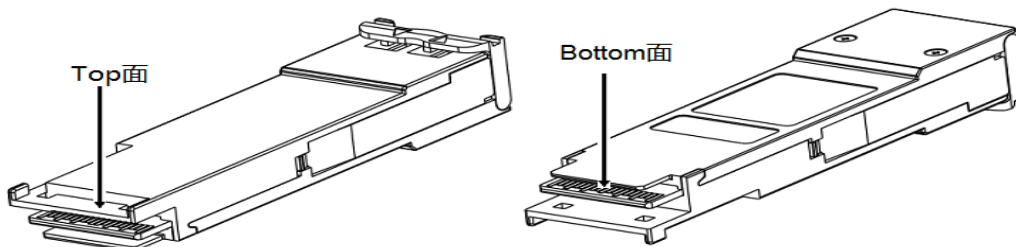
管脚图



Top Board



Bottom Board



引脚定义

PIN #	符号	说明	备注
1	GND	地	
2	TX2n	发射端数据输入负	
3	TX2p	发射端数据输入正	
4	GND	地	
5	TX4n	发射端数据输入负	
6	TX4p	发射端数据输入正	
7	GND	地	
8	ModSelL	模块选择	
9	ResetL	模块重置	
10	V _{CC} R _X	+3.3V 电源接收端	
11	SCL	两线串行接口时钟线	
12	SDA	两线串行接口数据线	
13	GND	地	
14	RX3P	接收端数据输出正	
15	RX3n	接收端数据输出负	
16	GND	地	
17	RX1P	接收端数据输出正	
18	RX1n	接收端数据输出负	
19	GND	地	
20	GND	地	
21	Rx2n	接收端数据输出负	
22	Rx2p	接收端数据输出正	
23	GND	地	
24	Rx4n	接收端数据输出负	
25	Rx4p	接收端数据输出正	
26	GND	地	
27	ModPrsL	模块存在	
28	IntL	中断	
29	V _{CC} T _X	+ 3.3V 电源发射端	
30	V _{CC} 1	+ 3.3V 电源	
31	LPMoDe	低功耗模式	
32	GND	地	
33	Tx3p	发射端数据输入正	
34	Tx3n	发射端数据输入负	

35	GND	地	
36	Tx1p	发射端数据输入正	
37	Tx1n	发射端数据输入负	
38	GND	地	

参考文献

1. IEEE standard 802.3bm. IEEE Standard Department.
2. QSFP28 4X PLUGGABLE TRANSCEIVER –SFF-8665