

数据手册

MODULETEK: DAC-QSFP10-4SFP10-P-x-xxAWG-aa.aaM-C0C0B

QSFP+ 转 4SFP+ 无源直连线缆

产品简介

ModuleTek 的 QSFP+ 转 4SFP+ 无源线缆是 40G 速率短距离数据传输的优选方案，具有功耗低，稳定性好，性价比高等特点。QSFP+ 转 4SFP+ 无源线缆用于一个 40G QSFP+ 端口与 4 个 10G SFP+ 端口之间的数据传输，为数据中心机架内和机架间的数据传输业务提供了一个低成本解决方案。该产品符合 SFF-8436、QSFP+ MSA 以及 IEEE 802.3ae 标准。

产品特性

QSFP+ 端：符合 QSFP+ MSA 标准

SFP+ 端：符合 SFP+ MSA 标准

4 路 10Gbps 速率，同时还支持 2.5Gbps 和 5Gbps 等其它数据速率

交流耦合输入和输出

100 欧姆差分阻抗

全金属外壳，具有良好的 EMI 性能

3.3V 单电源供电，低功耗

符合 RoHS 标准

工作温度范围：0°C 至 70°C

应用

10G/40G 以太网

串行数据传输

数据存储

光纤通道

交换机、路由器

订购信息

型号	描述	线规	长度
DAC-QSFP10-4SFP10-P-E-30AWG-aa.aaM-C0C0B	QSFP+ 转 4SFP+ 无源线缆, 无 MCU, aa.aa<3	30AWG	<3 米
DAC-QSFP10-4SFP10-P-E-28AWG-aa.aaM-C0C0B	QSFP+ 转 4SFP+ 无源线缆, 无 MCU, 3<aa.aa≤5	28AWG	3 米 < 长度 ≤5 米
DAC-QSFP10-4SFP10-P-M-30AWG-aa.aaM-C0C0B	QSFP+ 转 4SFP+ 无源线缆, 有 MCU, aa.aa≤3	30AWG	长度 ≤3 米
DAC-QSFP10-4SFP10-P-M-28AWG-aa.aaM-C0C0B	QSFP+ 转 4SFP+ 无源线缆, 有 MCU, 3<aa.aa≤5	28AWG	3 米 < 长度 ≤5 米

注：

- “P” 表示无源线缆。
- “E” 表示用 EEPROM 芯片实现管理接口，“M” 表示用 MCU 芯片实现管理接口。
- “aa.aa” 表示以米为单位的线缆长度。
- 上表中产品的线径是不同长度下的默认值，我们还可以为有特殊要求的客户提供其他线径产品。
- 该产品所用电缆为惠州乐庭电子线缆有限公司（品牌：LTK）所生产。

更多信息请联系：
 深圳市摩泰光电有限公司
 深圳市福田区保税区黄槐道 3 号深福保科技工业园 B 栋 4A 单元 邮编：518038
 电子邮件：sales_cn@moduletek.com
 官网：www.moduletek.com

产品一般规格

参数	符号	最小值	典型值	最大值	单位	备注
误码率	BER			10^{-12}		
工作温度	T_C	0		70	°C	1
储存温度	T_{STO}	-40		85	°C	2
工作电压	V_{CC}	3.14	3.3	3.46	V	

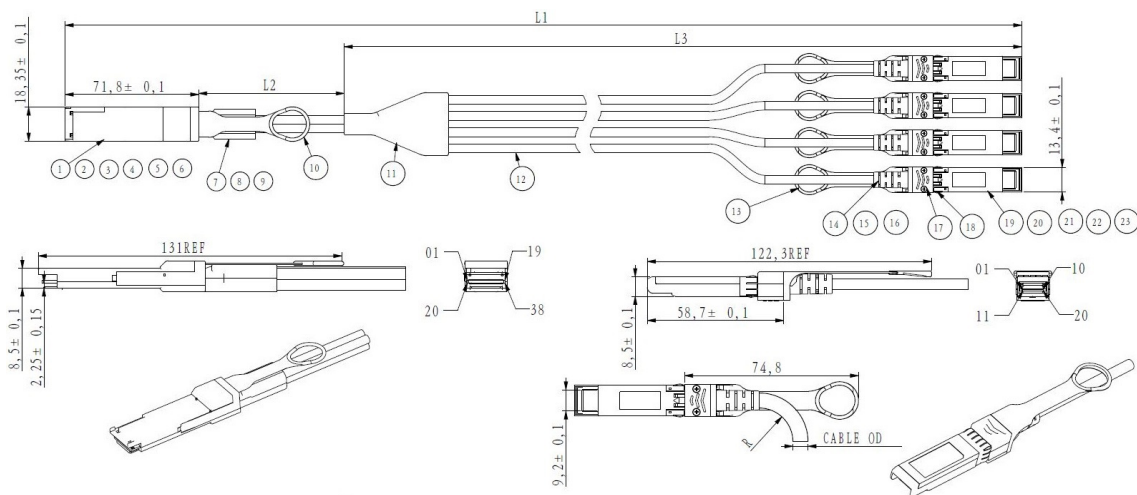
注：

- 外壳表面温度
- 环境温度

线缆规格

参数	符号	最小值	典型值	最大值	单位	备注
线规		30AWG		28AWG	AWG	
线缆阻抗	Z	90	100	110	Ohm	

外形尺寸



未注尺寸公差 $\pm 0.2\text{mm}$
单位：毫米

线径尺寸

序号	标准线规 AWG	线缆直径 OD(毫米)	最小弯曲半径 R(毫米)
1	30	4.2	25
2	28	4.7	26

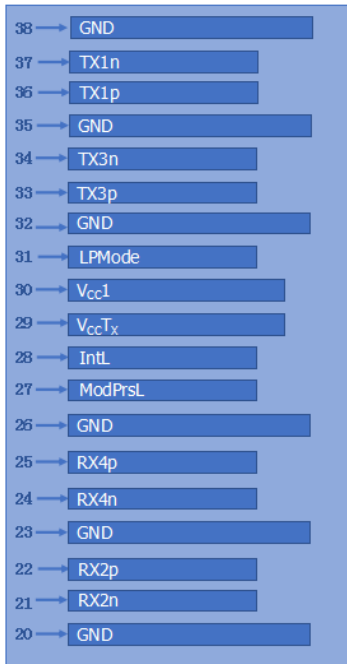
标称长度

序号	模块标称长度 L1 (厘米)	模块分线长度 L3 (厘米)
1	100	70
2	200	100
3	300	200
4	400	200
5	500	200

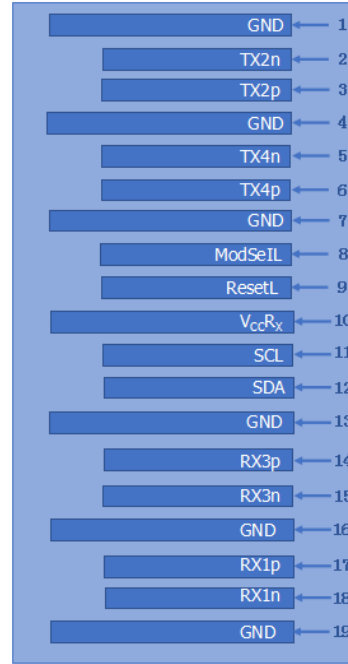
产品结构

序号	名称	描述	数量
1	QSFP 外壳下盖	锌合金材料, 镀镍	1
2	QSFP 外壳上盖	锌合金材料, 镀镍	1
3	QSFP 电路板	QSFP 端模块电路板, 金手指镀金	1
4	QSFP 端弹簧	辅助解锁机构回位	2
5	QSFP 端解锁拉杆	锌合金材料, 镀镍	1
6	QSFP 端固定螺钉	金属材料, 用于固定外壳	4
7	QSFP 端尾套	PC 和 ABS 材料, 黑色	1
8	QSFP 端内衬套	铜材, 镀镍, 用于保护线缆	1
9	QSFP 端铝环	铝材, 用于保护线缆	1
10	QSFP 端拉带	PA66 材料, 蓝色	1
11	分线块	PC 和 ABS 材料, 黑色	1
12	高频铜缆	每根 2 对高频屏蔽铜缆, 黑色	4
13	SFP 端拉带	PA66 材料, 蓝色	4
14	SFP 端尾套	PC 和 ABS 材料, 黑色	4
15	SFP 端内衬套	铜材, 镀镍, 用于保护线缆	4
16	SFP 端铝环	铝材, 用于保护线缆	4
17	SFP 端固定螺钉	金属材料, 用于固定外壳	8
18	SFP 端接地件	不锈钢材料	4
19	SFP 外壳下盖	锌合金材料, 镀镍	4
20	SFP 外壳上盖	锌合金材料, 镀镍	4
21	SFP 电路板	SFP 端模块电路板, 金手指镀金	4
22	SFP 端弹簧	辅助解锁机构回位	8
23	SFP 端解锁拉杆	不锈钢材料	8

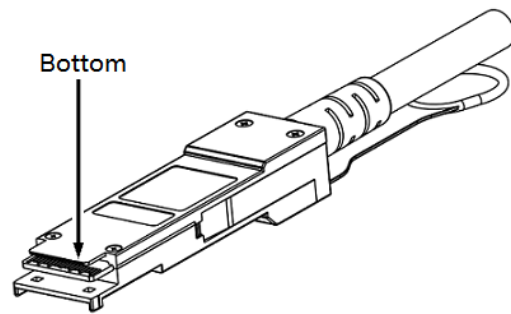
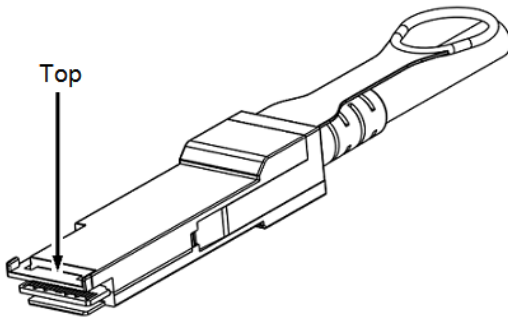
QSFP+ 引脚图



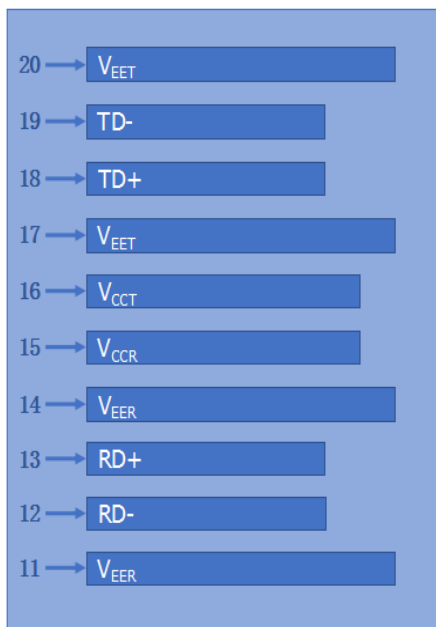
Top of Board



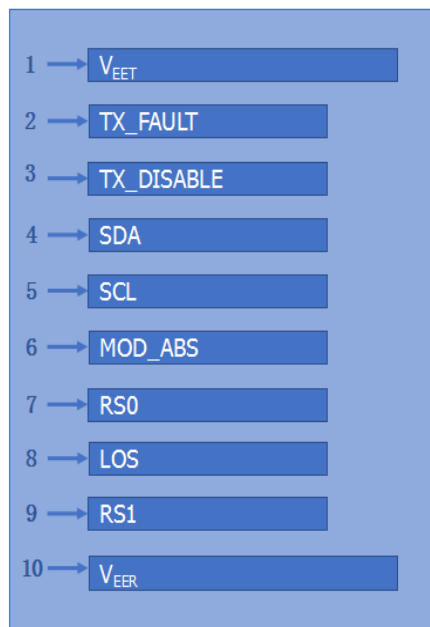
Bottom of Board



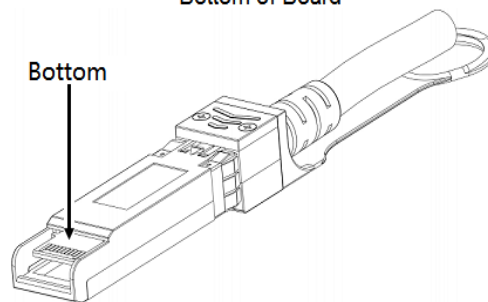
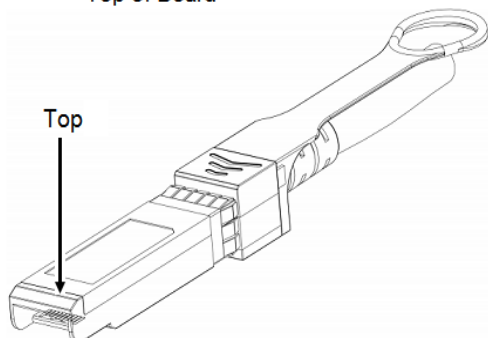
SFP+ 引脚图



Top of Board



Bottom of Board



QSFP+ 引脚定义

PIN #	符号	说明	备注
1	GND	地	5
2	TX2n	发射端数据输入负, LAN2	
3	TX2p	发射端数据输入正, LAN2	
4	GND	地	5
5	TX4n	发射端数据输入负, LAN4	
6	TX4p	发射端数据输入正, LAN4	
7	GND	地	5
8	ModSelL	模块选择引脚, 低电平时模块响应两线串口通信	1
9	ResetL	模块重置	2
10	V _{CC} R _X	+3.3V 接收端电源供电	
11	SCL	两线串行接口时钟线	
12	SDA	两线串行接口数据线	
13	GND	地	5
14	RX3P	接收端数据输出正, LAN3	
15	RX3n	接收端数据输出负, LAN3	
16	GND	地	5
17	RX1P	接收端数据输出正, LAN1	
18	RX1n	接收端数据输出负, LAN1	
19	GND	地	5
20	GND	地	5
21	Rx2n	接收端数据输出负, LAN2	
22	Rx2p	接收端数据输出正, LAN2	
23	GND	地	5
24	Rx4n	接收端数据输出负, LAN4	
25	Rx4p	接收端数据输出正, LAN4	
26	GND	地	5
27	ModPrsL	模块插入指示引脚, 在模块内接地	3
28	IntL	中断	4
29	V _{CC} T _X	+3.3V 发射端电源供电	
30	V _{CC} 1	+3.3V 电源	
31	LPMoDe	低功耗模式	5
32	GND	地	5
33	Tx3p	发射端数据输入正, LAN3	

34	Tx3n	发射端数据输入负, LAN3	
35	GND	地	5
36	Tx1p	发射端数据输入正, LAN1	
37	Tx1n	发射端数据输入负, LAN1	
38	GND	地	5

注：

1. ModSelL 是输入引脚。当它通过主机保持低电平时, 模块响应 2 线串行通信命令。ModSelL 允许在单个 2 线接口总线上使用多个 QSFP 模块。如果 ModSelL 为“高”, 模块将不响应来自主机的任何 2 线接口通信。ModSelL 在模块中具有内部上拉电阻。
2. 模块重启引脚, 当 ResetL 引脚上低电平持续时间长于最小脉冲长度时会使模块复位, 并将所有用户模块恢复为它们的默认状态, 在执行复位器件, 主机应忽略所有状态位, 直到模块复位中断完成。
3. 该引脚高电平有效, 表示模块在低功耗模式下运行, 该信号对本产品功能无影响。
4. IntL 是输出引脚, 是开路集电极输出, 应在主机板上以 4.7kΩ-10kΩ 电阻上拉到 Vcc。当它是低电平时, 表示模块可能操作故障。主机使用 2 线串行接口识别中断源。
5. 电路接地与外壳接地内部隔离。

SFP+ 引脚定义

PIN #	符号	说明	备注
1	V _{EET}	发射端地 (与接收端地共用)	1
2	TX_FAULT	发射端故障告警, 未使用	
3	TX_DISABLE	该信号在高电平或开路时关闭模块发射端, 未使用	
4	SDA	两线串行接口数据线	2
5	SCL	两线串行接口时钟线	2
6	MOD_ABS	模块插入指示引脚, 在模块内接地	2
7	RS0	未连接	
8	LOS	信号丢失指示, 低电平表示模块正常工作, 内部接地	
9	RS1	未连接	
10	V _{EER}	接收端地 (与发射端地共用)	1
11	V _{EER}	接收端地 (与发射端地共用)	1
12	RD-	接收端数据输出负, 交流耦合	
13	RD+	接收端数据输出正, 交流耦合	
14	V _{EER}	接收端地 (与发射端地共用)	1
15	V _{CCR}	接收端电源	
16	V _{CCT}	发射端电源	
17	V _{EET}	发射端地 (与接收端地共用)	1
18	TD+	发射端数据输入正, 交流耦合	
19	TD-	发射端数据输入负, 交流耦合	
20	V _{EET}	发射端地 (与接收端地共用)	1

注：

1. 电路地与模块外壳是绝缘的。
2. 应在主机板上以 4.7kΩ-10kΩ 的电阻上拉到 2V 至 3.6V 之间的电压。

参考文献

1. Enhanced 8.5 and 10 Gigabit Small Form Factor Pluggable Module "SFP+" - SFF-8431.
2. IEEE standard 802.3ae. IEEE Standard Department, 2008.
3. QSFP+ 10Gbps 4X PLUGGABLE TRANSCEIVER - SFF-8436.