

数据手册

MODULETEK: GPON-OLT-BP-C10

具有数字诊断功能的 SFP GPON OLT B+ 2488/1244Mbps 收发模块

产品简介

ModuleTek 的 GPON-OLT-BP-C10 是一款点对多点 (P2MP) 的高质量 GPON 收发模块，主要应用于家用，商用或路边 (FTTX)。它设计用于 2488Mbps 下行和 1244Mbps 上行双工数据链路，采用高速突发模式 TDM 接收机/发射机。它基于 ITU-T G.984.2 B+ 类规范，用于单根光纤上的双向通信，并集成了高性能 1310nm 突发模式 APD/TIA 接收机和 1490nm 连续模式 DFB 发射机以及内部光隔离器。

产品特性

具有 2488Mbps Tx 和 1244Mbps Rx 单纤双向数据传输能力

1310nm APD/TIA 突发模式接收机

带隔离器的 1490nm 连续模式 DFB 激光器

符合 ITU-T G.984.2 标准

符合 SFF-8472 标准

低功耗

热插拔设计

单 SC 接口

单电源供电 3.3V

符合 RoHS 标准

1 类激光产品，符合 EN 60825-1 标准

工作温度范围：0°C 至 70°C

应用

接入网络

光纤到户，路边，办公室 (FTTX)

点向多点服务 (P2MP)

FSAN B+

订购信息

型号	描述
GPON-OLT-BP-C10	具有数字诊断功能的 SFP GPON OLT B+ 2488/1244Mbps 收发模块
更多信息请联系： 深圳市摩泰光电有限公司 深圳市福田区黄槐道 3 号深福保科技工业园 B 栋 4A 单元 邮编：518038 电子邮件：sales_cn@moduletek.com 官网：www.moduletek.com	

产品一般规格

参数	符号	最小值	典型值	最大值	单位	备注
数据速率	DR		2488/1244		Mb/s	1
误码率	BER			10^{-10}		
工作温度	T _{OP}	0		70	°C	2
储存温度	T _{STO}	-40		85	°C	3
工作电流	I _S		200	300	mA	4
工作电压	V _{CC}	3.14	3.3	3.46	V	
最大电压	V _{MAX}	-0.5		4	V	4

注：

1. 下行/上行
2. 外壳表面温度
3. 环境温度
4. 电接口

光学特性-发射机 $V_{CC}=3.14V$ to $3.46V$, $T_C=0^{\circ}C$ to $70^{\circ}C$

参数	符号	最小值	典型值	最大值	单位	备注
发射机类型	带隔离器的 1490nm DFB 激光器					1
下行信号速率	S_{TX}		2488		Mb/s	
发射光功率	P_{TX}	1.5		5	dBm	2
光中心波长	λ_C	1480		1500	nm	
消光比	ER	8.2			dB	
光谱宽度 (-20dB)	$\Delta\lambda$			1	nm	
边模抑制比	SMSR	30			dB	
关闭发射机时的输出光功率	P_{OUT_OFF}			-40	dBm	
输出眼图	符合 G.984.2 标准 数据速率 =2488Mb/s					

注：

1. 连续模式
- 2.1 类产品

光学特性-接收机 $V_{CC}=3.14V$ to $3.46V$, $T_C=0^{\circ}C$ to $70^{\circ}C$

参数	符号	最小值	典型值	最大值	单位	备注
接收机类型	1310nmAPD/TIA 突发模式接收机					
信号速率	S_{RX}		1244		Mb/s	
光中心波长	λ_C	1280	1310	1360	nm	
平均接收灵敏度 @ 1244Mb/s	R_{X_SEN}			-28	dBm	1
突发灵敏度接收机过载	P_{MAX}	-8			dBm	
接收机突发模式动态范围		15			dB	
LOS 信号生效	LOS_A	-45			dBm	
LOS 信号失效	LOS_D			-30	dBm	
LOS 信号迟滞区间	LOS_H	0.5			dB	

注：

1. @BER 10^{-10} PRBS $2^{23}-1$

电气特性

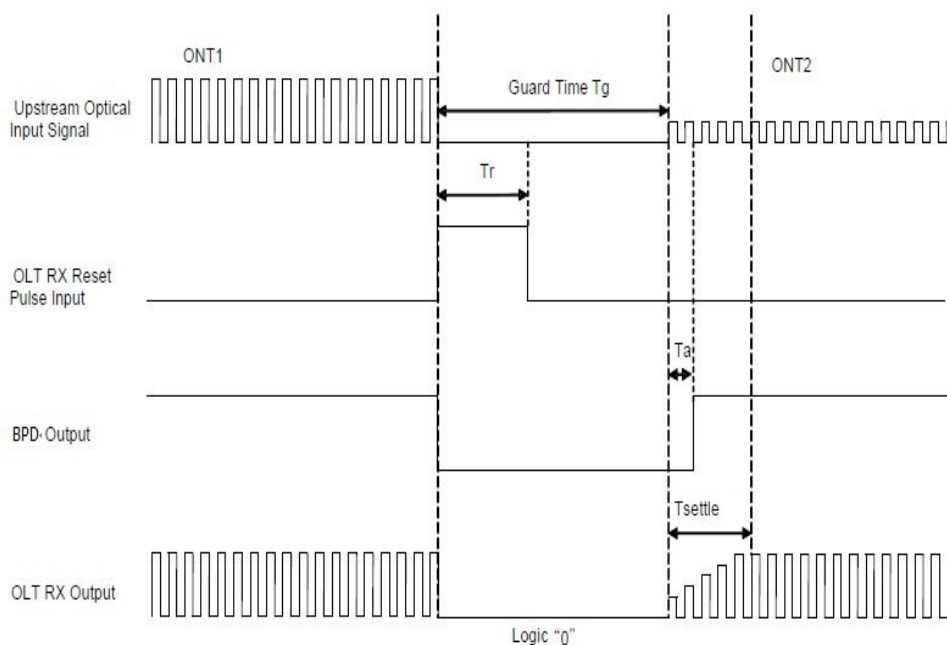
$V_{CC}=3.14V$ to $3.46V$, $T_C=0^{\circ}C$ to $70^{\circ}C$

参数	符号	最小值	典型值	最大值	单位	备注
差分输入阻抗	R_{IN}		100		Ω	
差分输入摆幅	V_{IN_PP}	200		1600	mV	
差分输出摆幅	V_{OUT_PP}	400		1600	mV	
输入信号电平 (LVTTTL H)	V	2.0		V_{CC}	V	
输入信号电平 (LVTTTL L)	V	0		0.8	V	
输出信号电平 (LVTTTL H)	V	2.4		V_{CC}	V	
输出信号电平 (LVTTTL L)	V	0		0.4	V	

数字诊断功能

GPON-OLT-BP-C10 支持 SFP MSA 中定义的 2 线串行通信协议，该产品通过地址为 0xA2 的 2 线接口访问数字诊断信息。数字诊断默认为内部校准，内部的微控制单元实时访问设备运行参数，如收发器温度，激光器偏置电流，发射光功率，接收光功率和收发器电源电压，模块实现了 SFP MSA 的告警功能。

时序图

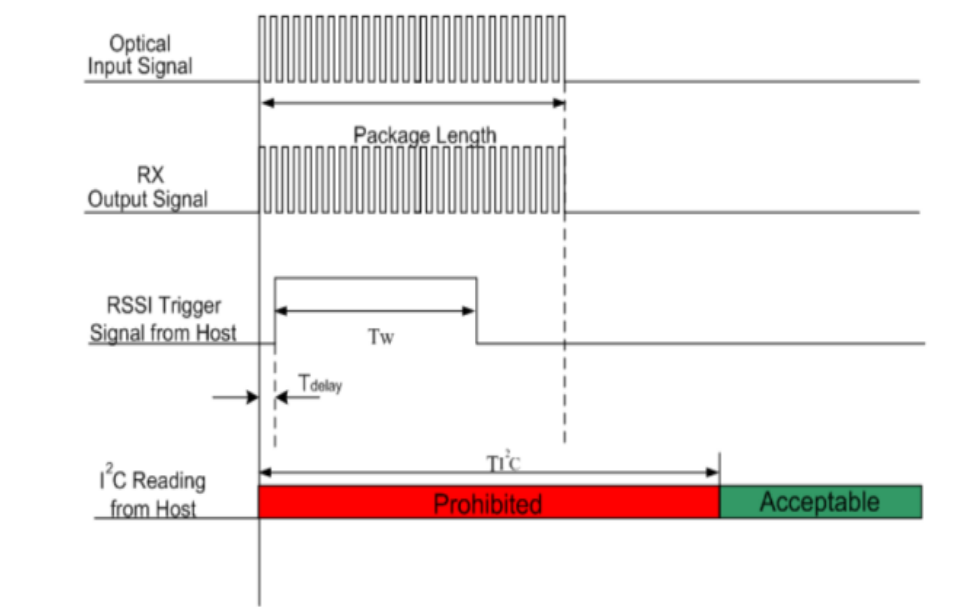


GPON 系统中的时间参数定义

参数	符号	最小值	典型值	最大值	单位	备注
保护时间	T_g	4			byte	
复位脉冲宽度	T_r	16			bit	1
突发信号检测断言	T_a			10	ns	2
突发模式接收机设置时间	T_{settle}			44	bit	

注：

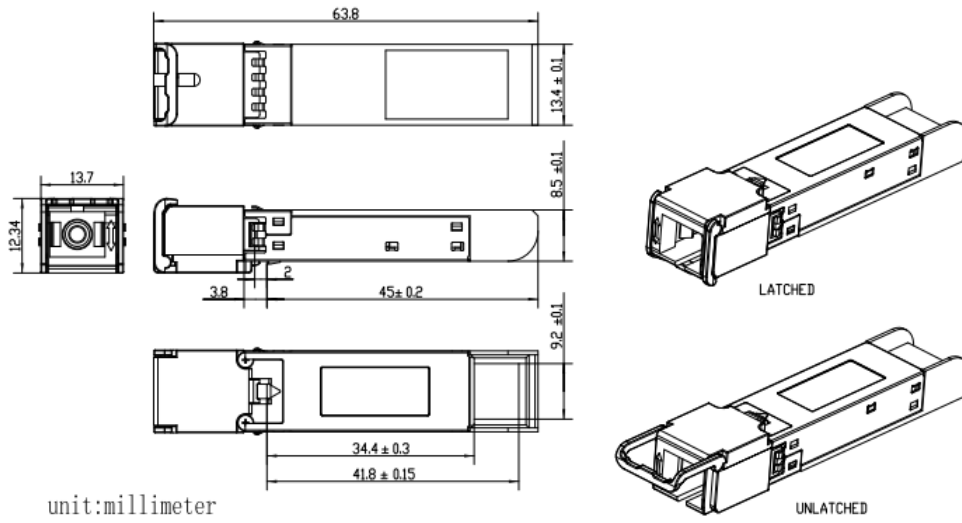
1. 复位信号应该发生在保护频带时隙中，并在 ONT 信号结束时立即开始。
2. 当施加复位信号时，Rx BURST PACKET DETECT(BPD) 置为低电平；当检测到输入突发时置位高电平并锁存为高电平直到下一个复位信号。



RSSI 时序图

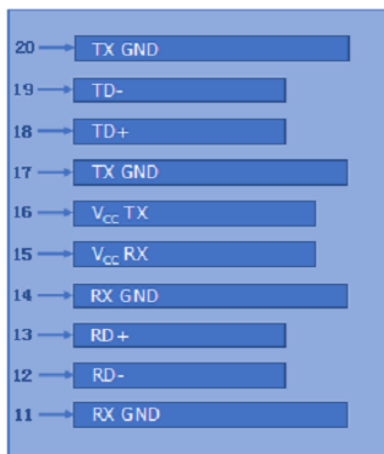
参数	符号	最小值	典型值	最大值	单位	备注
触发宽度	T_w	300			ns	
RSSI 触发延迟	T_{DELAY}	30			ns	
I ² C 响应时间	T_{I^2C}			500	us	

外形尺寸



如非另有规定, 所有尺寸公差均为 ±0.2mm
单位: 毫米

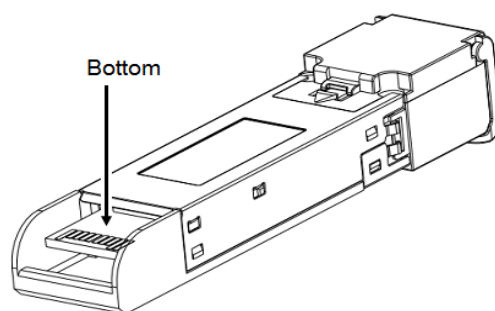
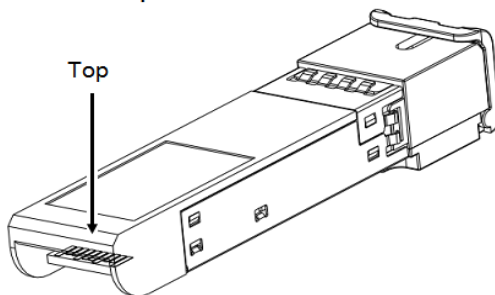
管脚图



Top of Board



Bottom of Board



引脚定义

PIN #	符号	说明	备注
1	V _{EET}	发射端地 (与接收端地共用)	1
2	TX_FAULT	发射端故障告警	
3	TX_DIS	该信号在高电平或开路时禁用	2
4	MOD_DEF(2)	两线串行接口数据线	3
5	MOD_DEF(1)	两线串行接口时钟线	3
6	MOD_DEF(0)	模块插入指示管脚, 在模块内接地	3
7	RESET	接收机复位	4
8	BPD	突发包检测	5
9	RSSI Trigger	来自主机的 RSSI 触发信号	6
10	V _{EER}	接收端地 (与发射端地共用)	1
11	V _{EER}	接收端地 (与发射端地共用)	1
12	RD-	接收端数据输出负, 交流耦合	
13	RD+	接收端数据输出正, 交流耦合	
14	V _{EER}	接收端地 (与发射端地共用)	1
15	V _{CCR}	接收端电源	
16	V _{CCT}	发射端电源	
17	V _{EET}	发射端地 (与接收端地共用)	1
18	TD+	发射端数据输入正, 交流耦合	
19	TD-	发射端数据输入负, 交流耦合	
20	V _{EET}	发射端地 (与接收端地共用)	1

注：

1. 电路地与模块外壳是绝缘的
2. 禁用：T_{DIS}>2V 或开路，使能：T_{DIS}<0.8V
3. 应在主机板上以 4.7kΩ-10kΩ 的电阻上拉到 2V 至 3.6V 之间的电压
4. 复位是 LVTTTL 输入，用于在接收下一个突发包之前清除接收机状态
5. BPD 是 LVTTTL 输出，高电平表示接收机检测到突发包
6. RSSI 触发器是从主机输入的 LVTTTL，用于启动数字 RSSI 电路的 ADC 以采样模拟 RSSI 信号

参考文献

1. ITU-T G.984.2
2. Small Form Factor Pluggable (SFP) Transceiver Multi-Source Agreement (MSA), September 2000.
3. SFF-8472