

## 数据手册

### MODULETEK: MT2011-CWDM-OADM1

#### 产品简介

MT2011 CWDM 系列粗波分复用器是一种低成本的 WDM 传输方案，其可选波长从 1271nm 到 1611nm，通道间隔 20nm，利用单模光纤低损耗和高带宽的特性，将不同波长的光耦合到一根光纤中进行传输，有效的提高了光纤的利用率，降低网络运营成本。

MT2011-CWDM-OADM1 只有 1 个通道，主要功能是从多波长信道中分出和插入 1 个可选波长，允许不同光网络的不同波长信号在不同的地点分插复用，组网灵活，易于网络升级和扩大规模。产品性能优良，有插入损耗小，隔离度高，性能稳定，延时小和使用简单等优点。外形为 LGX 机箱，可以方便的安装到常规的机柜中。根据需要，还可以选配 3 种特殊通道，分别是直通、监视以及 1310 通道。其中直通通道可用于进一步扩展网络带宽；监视通道可用于监控业务端口光功率；1310 通道可用于传统 1310nm 1G/10G/40G/100G 速率的信号传输。

#### 产品特性

LGX 机箱

单个波长通道，可定制特殊端口

插入损耗小

无源，无需供电，无功耗

双 LC/UPC 接口

工作温度范围：0°C to 70°C

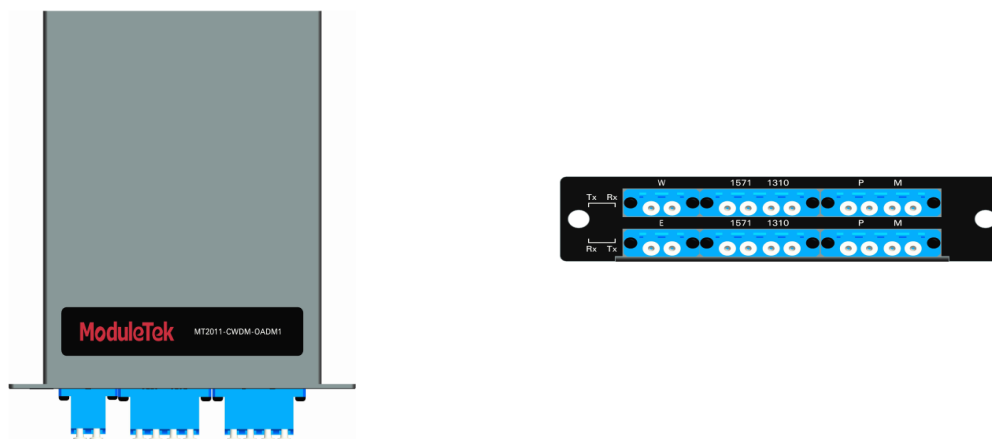
## 订购信息

型号	描述
MT2011-CWDM-OADM1-1471	单通道 (1471) 光分插复用器, 带有监视通道, 直通通道, 1310 通道, 使用 LC 接口
MT2011-CWDM-OADM1-1491	单通道 (1491) 光分插复用器, 带有监视通道, 直通通道, 1310 通道, 使用 LC 接口
MT2011-CWDM-OADM1-1511	单通道 (1511) 光分插复用器, 带有监视通道, 直通通道, 1310 通道, 使用 LC 接口
MT2011-CWDM-OADM1-1531	单通道 (1531) 光分插复用器, 带有监视通道, 直通通道, 1310 通道, 使用 LC 接口
MT2011-CWDM-OADM1-1551	单通道 (1551) 光分插复用器, 带有监视通道, 直通通道, 1310 通道, 使用 LC 接口
MT2011-CWDM-OADM1-1571	单通道 (1571) 光分插复用器, 带有监视通道, 直通通道, 1310 通道, 使用 LC 接口
MT2011-CWDM-OADM1-1591	单通道 (1591) 光分插复用器, 带有监视通道, 直通通道, 1310 通道, 使用 LC 接口
MT2011-CWDM-OADM1-1611	单通道 (1611) 光分插复用器, 带有监视通道, 直通通道, 1310 通道, 使用 LC 接口
<b>注：</b> 1. 上表中产品的通道波长以及特殊通道是该型号的默认方案，我们还可以为有特殊要求的客户定制其他解决方案 2. 特殊通道有直通通道，监视通道以及 1310 通道；通道波长可从 1271nm-1611nm 范围内连续选取 3. 当您定制的波长范围覆盖到 1310nm 时，1310 特殊通道将不能定制安装	
<b>更多信息请联系：</b> 深圳市摩泰光电有限公司 深圳市福田区保税区黄槐道 3 号深福保科技工业园 B 栋 4A 单元 邮编：518038 电子邮件：sales_cn@moduletek.com 官网：www.moduletek.com	

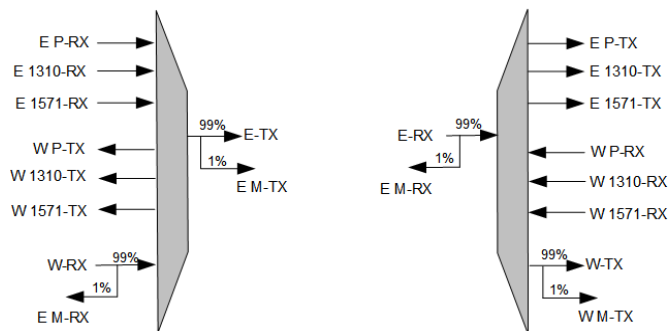
## 产品一般规格

参数	说明		单位
插入损耗	典型值	0.5	dB
	最大值	0.7	
中心波长	1571		nm
通道间距	20		nm
频道通带	±6.5		nm
1310 通道带宽	±40		nm
相邻信道隔离度	≥30		dB
非相邻信道隔离度	≥40		dB
回波损耗	≥50		dB
方向系数	≥55		dB
工作温度	0 to 70		°C
储存温度	-40 to 85		°C
接口类型	LC/UPC		-

## 前面板



## 接线图



## 外形尺寸 (单位: mm)

