

数据手册

MODULETEK: SFP-FE-T-C10

100BASE-T SFP(小型可插拔) 电口模块

产品简介

ModuleTek 的 SFP-FE-T-C10 SFP 电口模块基于快速以太网 IEEE 802.3 标准和 100BASE-T 标准，为 FE 应用提供快速可靠的接口，该产品符合小型可插拔多源协议 (MSA)。

产品特性

- 高达 125Mb/s 的双向数据传输能力
- 符合 SFP MSA
- 热插拔设计
- 支持 100BASE-T 全双工默认操作模式
- 主机系统中支持 100BASE-T 操作
- MDI/MDIX 自适应
- 单电源供电 3.3V
- 符合 RoHS 标准
- 两种温度范围：
 - C 级 (商用温度范围) : 0°C 至 70°C
 - I 级 (工业温度范围) : -40°C 至 85°C

应用

125Mb/s 快速以太网

订购信息

型号	描述	工作温度范围
SFP-FE-T-C10	100BASE-T SFP RJ-45 接口 传输距离可达 100 米, 商业温度	0°C 至 70°C
SFP-FE-T-C10	100BASE-T SFP RJ-45 接口 传输距离可达 100 米, 工业温度	-40°C 至 85°C
更多信息请联系： 深圳市摩泰光电有限公司 深圳市福田区黄槐道 3 号深福保科技工业园 B 栋 4A 单元 邮编：518038 电子邮件：sales_cn@moduletek.com 官网： www.moduletek.com		

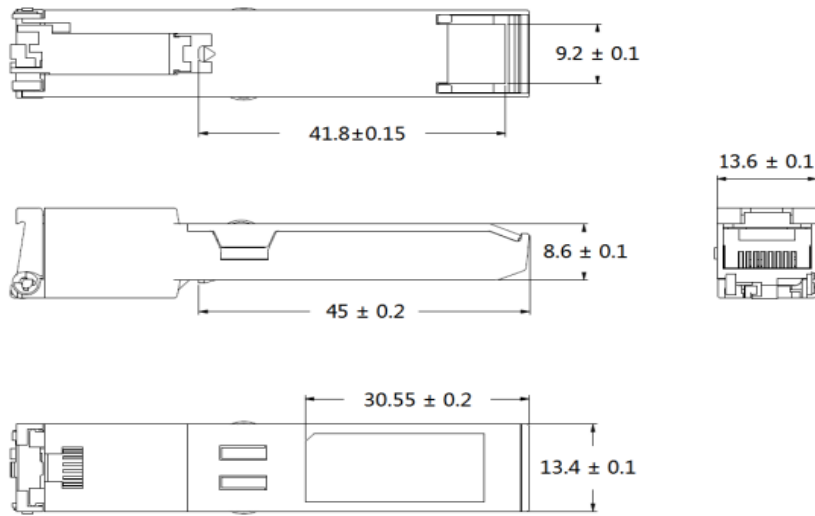
产品一般规格

参数	符号	最小值	典型值	最大值	单位	备注
数据速率	DR		100		Mb/s	
传输距离	CL			100	m	1
误码率	BER			10^{-12}		
工作温度	T_C	0		70	°C	2
		-40		85	°C	3
储存温度	T_{STO}	-40		85	°C	4
工作电流	I_{CC}		190	300	mA	5
工作电压	V_{CC}	3.14	3.3	3.46	V	
最大电压	V_{MAX}			4	V	5

注：

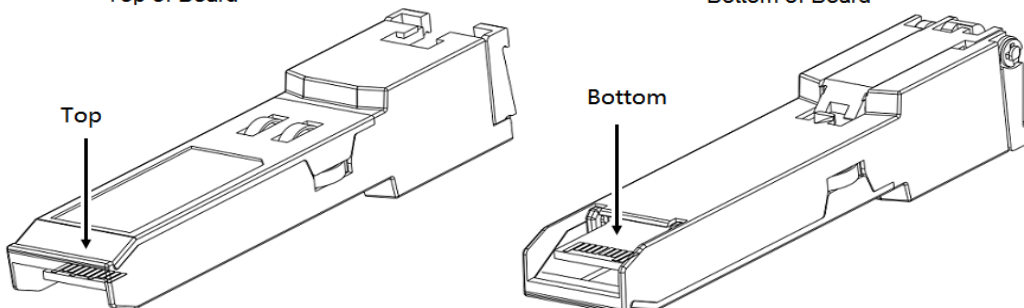
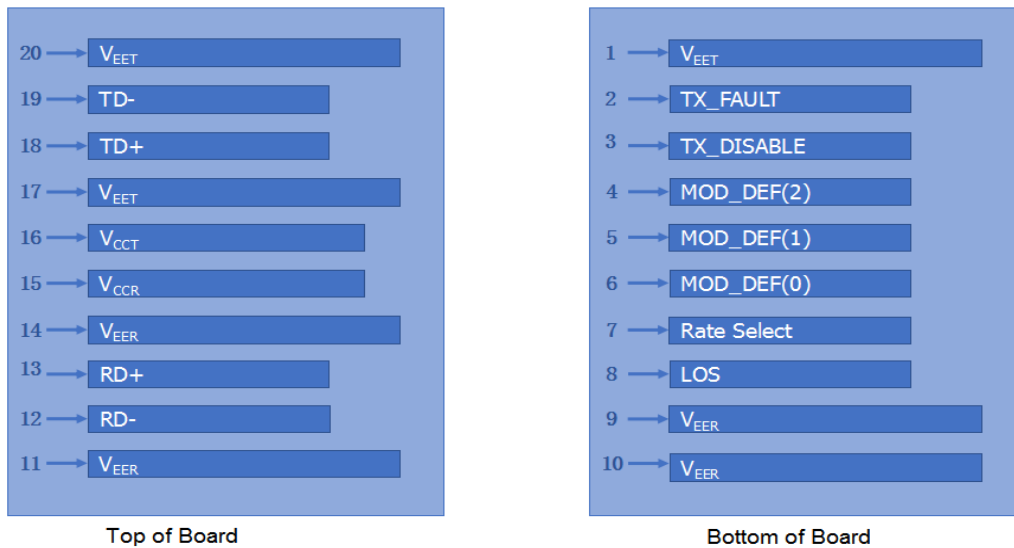
1. 第 5 类 UTP
2. 外壳表面温度, 商业温度
3. 外壳表面温度, 工业温度
4. 环境温度
5. 电接口

外形尺寸



未注尺寸公差 ±0.2mm
单位：毫米

引脚图



引脚定义

PIN #	符号	说明	备注
1	V _{EET}	发射端地 (与接收端地共用)	1
2	T _{FAULT}	发射端故障告警	
3	T _{DIS}	该信号高电平或开路时禁用 PHY	2
4	MOD_DEF(2)	两线串行接口数据线	3
5	MOD_DEF(1)	两线串行接口时钟线	3
6	MOD_DEF(0)	模块插入指示引脚	3
7	Rate Select	未连接	
8	LOS	信号丢失指示, 低电平表示模块正常工作	
9	V _{EER}	接收端地 (与发射端地共用)	1
10	V _{EER}	接收端地 (与发射端地共用)	1
11	V _{EER}	接收端地 (与发射端地共用)	1
12	RD-	接收端数据输出负, 交流耦合	
13	RD+	接收端数据输出正, 交流耦合	
14	V _{EER}	接收端地 (与发射端地共用)	1
15	V _{CCR}	接收端电源	
16	V _{CCT}	发射端电源	
17	V _{EET}	发射端地 (与接收端地共用)	1
18	TD+	发射端数据输入正, 交流耦合	
19	TD-	发射端数据输入负, 交流耦合	
20	V _{EET}	发射端地 (与接收端地共用)	1

注：

1. 电路地与模块外壳是绝缘的
2. 禁用：T_{DIS}>2V 或开路，使能：T_{DIS}<0.8V
3. 应在主机板上以 4.7kΩ-10kΩ 的电阻上拉到 2V 至 3.6V 之间的电压

参考文献

1. IEEE standard 802.3. IEEE Standard Department, 2002.
2. Small Form Factor Pluggable (SFP) Transceiver Multi-Source Agreement (MSA), September 2000.