

## 数据手册

### MODULETEK : SFP-GE-LX40-C10

1.25Gb/s SFP(小型可插拔) 长波长 (1310nm) 光收发模块

### 产品简介

ModuleTek 的 SFP-GE-LX40-C10 光收发模块基于千兆以太网 IEEE 802.3 标准和光纤通道 FC-PI Rev. 5.0, 为 GE/FC 应用提供快速可靠的接口。该产品通过 2 线串行总线实现数字诊断功能, 且符合 INF-8074i 小型可插拔多源协议 (MSA) 和 SFF-8472 的标准。

### 产品特性

- 高达 1.25 Gb/s 双向数据传输能力
- 符合 IEEE 802.3z 千兆以太网
- 符合 SFP MSA
- 热插拔设计
- 无制冷 1310nm DFB 激光发射器
- 双 LC 接口
- 内置数字诊断功能
- 在 9/125um 单模光纤上的传输距离可达 40km
- 单电源供电 3.3V
- 符合 RoHS 标准
- 1 类激光产品, 符合 EN 60825-1
- 工作温度范围:0°C to 70°C

### 应用

- 1.25Gb/s 千兆以太网
- 1.063Gb/s 光纤通道

## 订购信息

型号	描述	拉环颜色
SFP-GE-LX40-C10	GE/FC SFP 1310nm LC 接口, 单模光纤上传输 40km, 具有数字诊断功能	蓝色
<b>更多信息请联系:</b> 深圳市摩泰光电有限公司 深圳市福田区黄槐道 3 号深福保科技工业园 B 栋 4A 单元      邮编: 518038 电子邮件: sales_cn@moduletek.com 官网: www.moduletek.com		

## 产品一般规格

参数	符号	最小值	典型值	最大值	单位	备注
数据速率	DR		1.25		Gb/s	1
	DR		1.062		Gb/s	2
误码率	BER			$10^{-12}$		
工作温度	T <sub>OP</sub>	0		70	°C	3
储存温度	T <sub>STO</sub>	-40		85	°C	4
工作电流	I <sub>S</sub>		200	300	mA	5
工作电压	V <sub>CC</sub>	3.14	3.3	3.46	V	
最大电压	V <sub>MAX</sub>	-0.5		4	V	5

### 注:

1. IEEE 802.3
2. FC-PI-2 Rev 5
3. 外壳表面温度
4. 环境温度
5. 电接口

**光学特性-发射机** $V_{CC}=3.14V$  to  $3.46V, T_C=0^{\circ}C$  to  $70^{\circ}C$ 

参数	符号	最小值	典型值	最大值	单位	备注
发射光功率	$P_{TX}$	-9.5		-3	dBm	1
光中心波长	$\lambda_C$	1270		1360	nm	
光调制幅度	OMA	174			uW	2
消光比	ER	9			dB	
边模抑制比	SMSR	30			dB	
光谱宽度 (-20 dB)	$\Delta\lambda$			1	nm	
光信号上升/下降时间 (20%-80%)	$t_r/t_f$			180	ps	
相对强度噪声	RIN			-120	dB/Hz	
确定性抖动	DJ			60	ps	
总抖动	TJ			130	ps	

**注：**

- 1.1 类产品
2. FC 的等效消光比规范

**光学特性-接收机** $V_{CC}=3.14V$  to  $3.46V, T_C=0^{\circ}C$  to  $70^{\circ}C$ 

参数	符号	最小值	典型值	最大值	单位	备注
接受光功率	$P_{PX}$			0	dBm	1
光中心波长	$\lambda_C$	1270		1600	nm	
接收灵敏度 @1.063Gb/s	$R_{X\_SEN1}$			-19	dBm	2
接收灵敏度 @ 1.25Gb/s	$R_{X\_SEN2}$			-19	dBm	3
受压接收灵敏度 @ 1.25Gb/s			-18	-14.5	dBm	3
回波损耗	ORL	12			dB	
接收机 3dB 上限截止频率				1500	MHz	
LOS 信号生效	$LOS_A$	-35			dBm	
LOS 信号失效	$LOS_D$			-23	dBm	
LOS 信号迟滞区间	$LOS_H$	0.5			dB	

**注：**

1. 平均光功率
2. FC-PI- Rev.5
3. IEEE 802.3

**电气特性-发射机** $V_{CC}=3.14V$  to  $3.46V, T_C=0^{\circ}C$  to  $70^{\circ}C$ 

参数	符号	最小值	典型值	最大值	单位	备注
差分输入阻抗	$R_{IN}$		100		$\Omega$	
单端输入摆幅	$V_{IN\_PP}$	250		1200	mV	
发射机关闭电压	$V_D$	$V_{CC}-1.3$		$V_{CC}$	V	
发射机使能电压	$V_{EN}$	$V_{EE}$		$V_{EE}+0.8$	V	
发射机关闭等待时间				10	us	

**电气特性-接收机** $V_{CC}=3.14V$  to  $3.46V, T_C=0^{\circ}C$  to  $70^{\circ}C$ 

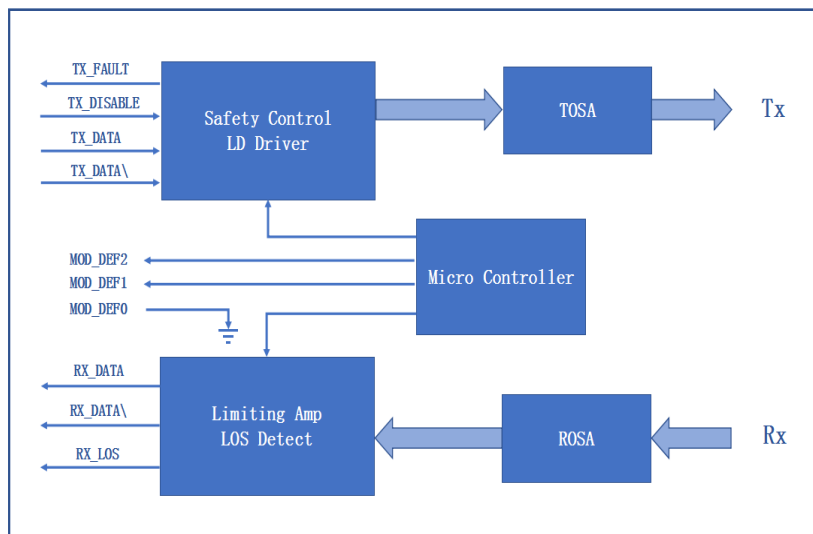
参数	符号	最小值	典型值	最大值	单位	备注
单端输出摆幅	$V_{OUT\_PP}$	300	400	800	mV	
输出信号上升时间/下降时间 (20%–80%)	$T_R/ T_F$		100	175	ps	
LOS 信号生效	$V_{LOS\_A}$	$V_{CC}-0.5$		$V_{CC\_HOST}$	V	
LOS 信号失效	$V_{LOS\_D}$	$V_{EE}$		$V_{EE}+0.5$	V	

**数字诊断功能**

SFP-GE-LX40-C10 支持 SFP MSA 中定义的 2 线串行通信协议，该产品通过地址为 0xA2 的 2 线接口访问数字诊断信息。数字诊断默认为内部校准，内部的微控制单元实时访问设备运行参数，如收发器温度，激光器偏置电流，发射光功率，接收光功率和收发器电源电压。模块实现了 SFP MSA 的告警功能。

参数	符号	精度	单位	报告范围		单位	备注
内部校准							
温度	$T_{MON}$	$\pm 3$	$^{\circ}C$	-40	95	$^{\circ}C$	
电压	$V_{MON}$	$\pm 0.1$	V	2.7	3.9	V	
偏置电流	$I_{MON}$	$\pm 10$	%	1	80	mA	
发射光功率	$P_{MON}$	$\pm 3$	dB	-5	5	dBm	
接收光功率	$P_{MON}$	$\pm 3$	dB	-30	0	dBm	

## 框图

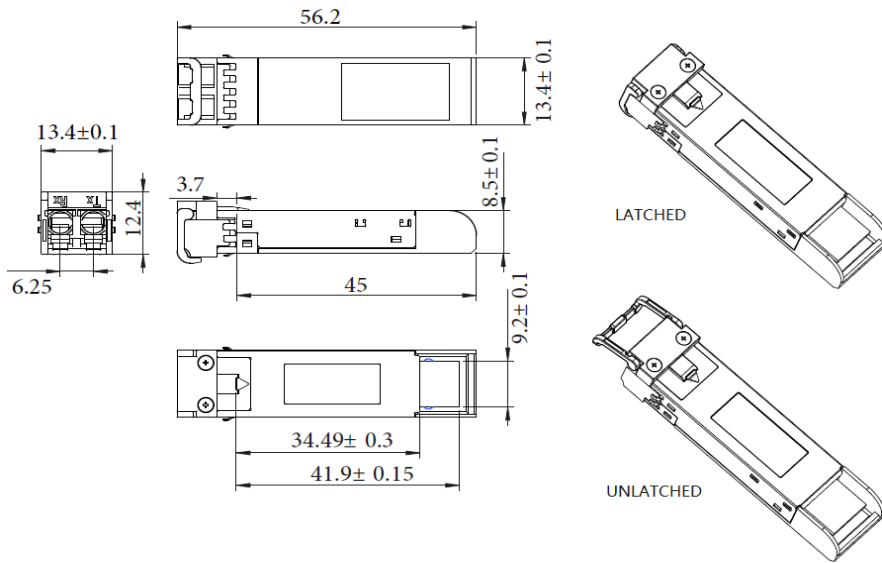


## 结构说明

发射机部分由激光驱动器芯片和 TOSA(光发射组件) 两部分组成，TOSA 中包含 1310nm DFB 激光器，输入信号接入激光驱动器芯片，由激光驱动器芯片向激光器提供偏置电流和调制电流，激光驱动器芯片同时使用自动光功率控制 (APC) 反馈回路以保持激光器输出恒定的平均光功率。发射端关断信号 (TX\_Disable) 为高电平 (TTL 逻辑 “1”) 以关闭激光输出，当 TX\_Disable 为低电平 (TTL 逻辑 “0”) 时，激光器将在 1ms 内开启。当发射端故障报告信号 (TX\_Fault) 为高电平时，输出表示某种激光故障，低电平表示正常运行。

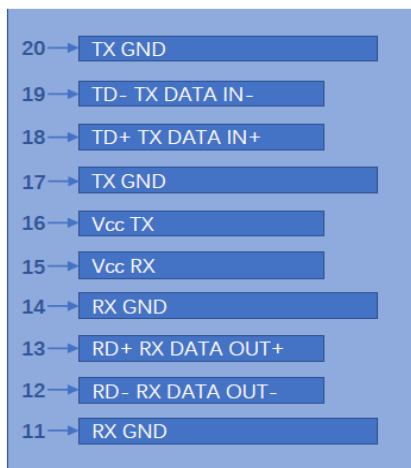
接收机部分由 ROSA(光接收组件) 和限幅放大器芯片组成，其中 ROSA 包括 PIN 光电检测器和跨阻放大器芯片，ROSA 检测入射的光信号并将该光信号转换为电信号，电信号输出到限幅放大器。限幅放大器进一步放大输入信号并输出固定幅度的电信号到主机。当没有收到来自对端收发模块的入射光时，模块会报告接收信号丢失，RX\_LOS 为高电平 (逻辑 “1”)，该信号可以用于诊断物理信号是否正常，信号以 TTL 电平运行。模块内部的微处理器实时监视模块的电压、温度、发射光功率、接收光功率和激光偏置电流值，主机可以通过 2 线串行总线获取这些信息。

## 外形尺寸

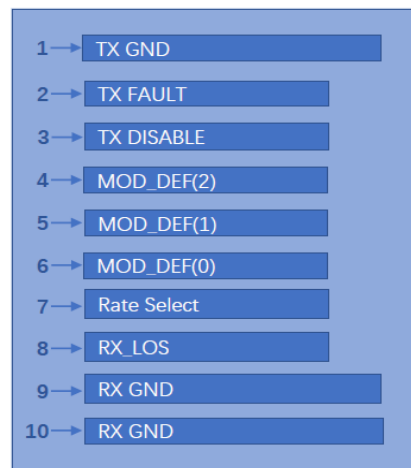


如非另有规定, 所有尺寸公差均为 ±0.2mm  
单位: 毫米

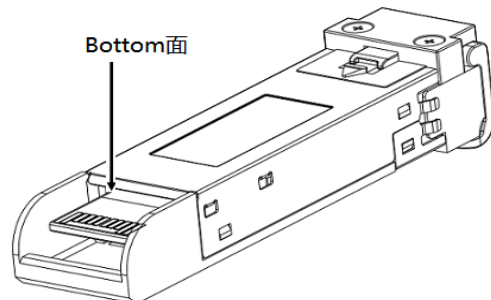
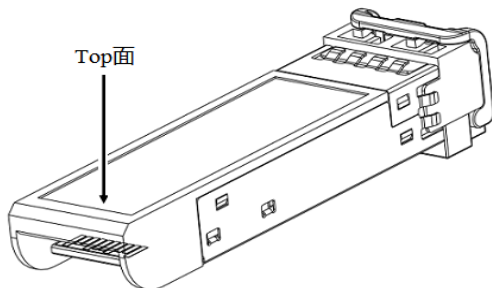
## 管脚图



Top of Board



Bottom of Board



## 引脚定义

PIN #	符号	说明	备注
1	V <sub>EET</sub>	发射端地 (与接收端地共用)	1
2	TX_FAULT	发射端故障告警	
3	TX_DIS	该信号在高电平或开路时禁用	2
4	MOD_DEF(2)	两线串行接口数据线	3
5	MOD_DEF(1)	两线串行接口时钟线	3
6	MOD_DEF(0)	模块插入指示管脚, 在模块内接地	3
7	Rate Select	未连接	
8	LOS	信号丢失指示, 低电平表示正常操作	4
9	V <sub>EER</sub>	接收端地 (与发射端地共用)	1
10	V <sub>EER</sub>	接收端地 (与发射端地共用)	1
11	V <sub>EER</sub>	接收端地 (与发射端地共用)	1
12	RD-	接收端数据输出负, 交流耦合	
13	RD+	接收端数据输出正, 交流耦合	
14	V <sub>EER</sub>	接收端地 (与发射端地共用)	1
15	V <sub>CCR</sub>	接收端电源	
16	V <sub>CCT</sub>	发射端电源	
17	V <sub>EET</sub>	发射端地 (与接收端地共用)	1
18	TD+	发射端数据输入正, 交流耦合	
19	TD-	发射端数据输入负, 交流耦合	
20	V <sub>EET</sub>	发射端地 (与接收端地共用)	1

## 注：

1. 电路地与模块外壳是绝缘的
2. 禁用：T<sub>DIS</sub>>2V 或开路，使能：T<sub>DIS</sub><0.8V
3. 应在主机板上以 4.7kΩ-10kΩ 的电阻上拉到 2V 至 3.6V 之间的电压
4. LOS 是集电极开路输出

## 参考文献

1. IEEE standard 802.3. IEEE Standard Department, 2002.
2. Small Form Factor Pluggable (SFP) Transceiver Multi-Source Agreement (MSA), INT-8074i.
3. Fiber Channel Draft Physical Interface Specification (FC-PI-2 Rev.5).
4. Digital Diagnostics Monitoring Interface for Optical Transceivers –SFF-8472.
5. Fiber Channel Physical and Signaling Interface (FC-PH/PH2/PH3).