

数据手册

MODULETEK : SFP-OC48-IR1-C10

2Gb SFP(小型可插拔) 光收发模块, 具有数字诊断功能

产品简介

ModuleTek 的 SFP-OC48-IR1-C10 SFP 光收发模块设计符合 SONET/SDH 和千兆以太网 IEEE 802.3 标准, 该产品通过 2 线串行总线实现数字诊断功能, 为单模应用提供快速可靠的接口, 且符合小型可插拔多源协议 (MSA) 的标准。

产品特性

高达 2.67Gb/s 双向数据传输能力

符合 SONET 和 SDH 标准, 适用于 OC-48/STM-16(2.488Gb/s), OC-12/STM S-4.1, OC-3/STM S-1.1 和千兆以太网

符合 SFP MSA

内置数字诊断功能

热插拔设计

无制冷 1310nm DFB 激光发射器

双 LC 接口

在单模光纤上的传输距离可达 15km

单电源供电 3.3V

符合 RoHS 标准

1 类激光产品, 符合 EN 60825-1

工作温度范围: 0°C to 70°C

应用

SONET OC-48 IR-1/SDH STM S-16.1, OC-12/STM S-4.1 和 OC-3/STM S-1.1

1.25G 以太网

订购信息

型号	描述	拉环颜色
SFP-OC48-IR1-C10	OC48/OC12/OC3/GE SFP 1310nm LC 接口，单模光纤上传输 15km，具有数字诊断功能	蓝色
更多信息请联系： 深圳市摩泰光电有限公司 深圳市福田区黄槐道 3 号深福保科技工业园 B 栋 4A 单元 邮编：518038 电子邮件：sales_cn@moduletek.com 官网：www.moduletek.com		

产品一般规格

参数	符号	最小值	典型值	最大值	单位	备注
数据速率	DR		2.67		Gb/s	
误码率	BER			10^{-12}		
工作温度	T _{OP}	0		70	°C	1
储存温度	T _{STO}	-40		85	°C	2
工作电流	I _S		200	300	mA	3
工作电压	V _{CC}	3.14	3.3	3.46	V	
最大电压	V _{MAX}	-0.5		4.5	V	3

注：

1. 外壳表面温度
2. 环境温度
3. 电接口

光学特性-发射机

$V_{CC}=3.14V$ to $3.46V, T_C=0^{\circ}C$ to $70^{\circ}C$

参数	符号	最小值	典型值	最大值	单位	备注
发射光功率	P_{TX}	-5		0	dBm	1
光中心波长	λ_C	1270		1360	nm	
消光比	ER	9			dB	
光谱宽度 (-20 dB)	$\Delta\lambda$			1	nm	
光信号上升/下降时间 (20%-80%)	t_r / t_f			160	ps	
相对强度噪声	RIN			-120	dB/Hz	
抖动 (峰峰值)	G_{JPP}			0.07	UI	
抖动 (RMS)	G_{JRMS}			0.007	UI	

注：

1.1 类产品

光学特性-接收机

$V_{CC}=3.14V$ to $3.46V, T_C=0^{\circ}C$ to $70^{\circ}C$

参数	符号	最小值	典型值	最大值	单位	备注
光中心波长	λ_C	1270		1600	nm	
平均接收灵敏度 @ OC48	R_{X_SEN1}			-18	dBm	
平均接收灵敏度 @ GE	R_{X_SEN2}			-22	dBm	
平均接收灵敏度 @ OC12	R_{X_SEN3}			-23	dBm	
平均接收灵敏度 @ OC3	R_{X_SEN4}			-23	dBm	
LOS 信号生效	LOS_A	-30			dBm	
LOS 信号失效	LOS_D			-24	dBm	
LOS 信号迟滞区间	LOS_H	0.5			dB	

电气特性-发射机 $V_{CC}=3.14V$ to $3.46V$, $T_C=0^{\circ}C$ to $70^{\circ}C$

参数	符号	最小值	典型值	最大值	单位	备注
差分输入阻抗	R_{IN}		100		Ω	
单端输入摆幅	V_{IN_PP}	250		1200	mV	
发射机关闭电压	V_D	$V_{CC}-1.3$		V_{CC}	V	
发射机使能电压	V_{EN}	V_{EE}		$V_{EE}+0.8$	V	
发射机关闭等待时间				10	us	

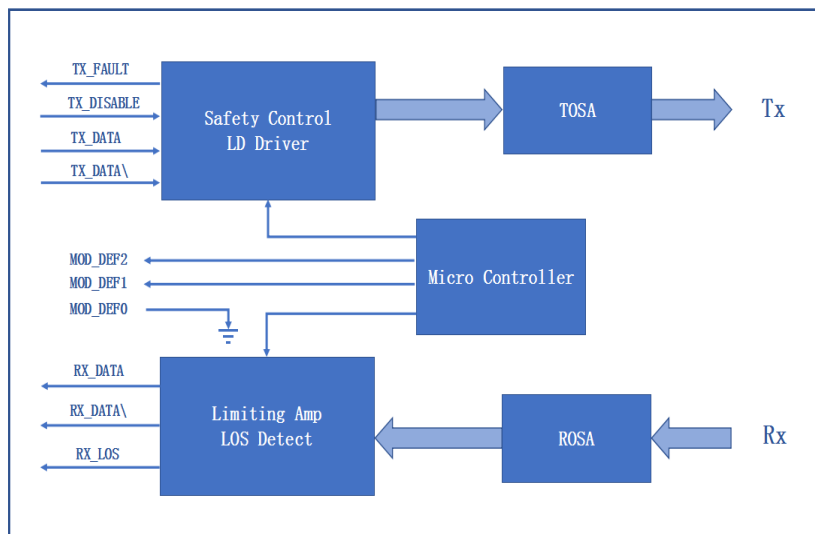
电气特性-接收机 $V_{CC}=3.14V$ to $3.46V$, $T_C=0^{\circ}C$ to $70^{\circ}C$

参数	符号	最小值	典型值	最大值	单位	备注
单端输出摆幅	V_{OUT_PP}	300	400	800	mV	
输出信号上升时间/下降时间 (20%–80%)	t_r / t_f		100	170	ps	
LOS 信号生效	LOS_A	$V_{CC}-0.5$		V_{CC_HOST}	V	
LOS 信号失效	LOS_D	V_{EE}		$V_{EE}+0.5$	V	

数字诊断功能

SFP-OC48-IR1-C10 支持 SFP MSA 中定义的 2 线串行通信协议，该产品通过地址为 0xA2 的 2 线接口访问数字诊断信息。数字诊断默认为内部校准，内部的微控制单元实时访问设备运行参数，如收发器温度，激光器偏置电流，发射光功率，接收光功率和收发器电源电压。模块实现了 SFP MSA 的告警功能。

框图

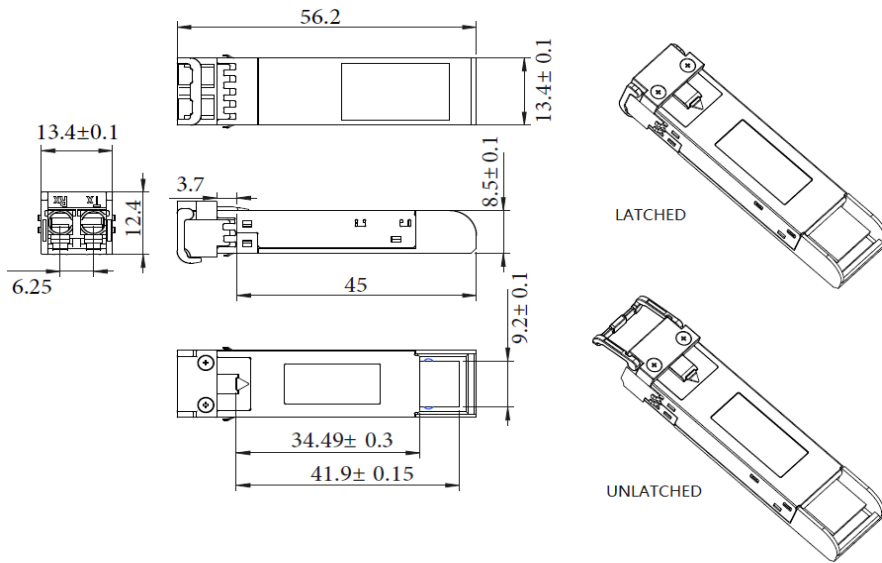


结构说明

发射机部分由激光驱动器芯片和 TOSA(光发射组件) 两部分组成，TOSA 中包括 1310nm DFB 激光器，输入信号接入激光驱动器芯片，由激光驱动器芯片向激光器提供偏置电流和调制电流，激光驱动器芯片同时使用自动光功率控制 (APC) 反馈回路以保持激光器输出恒定的平均光功率。发射端关断信号 (TX_Disable) 为高电平 (TTL 逻辑 “1”) 以关闭激光输出，当 TX_Disable 为低电平 (TTL 逻辑 “0”) 时，激光器将在 1ms 内开启。当发射端故障报告信号 (TX_Fault) 为高电平时，输出表示某种激光故障，低电平表示正常运行。

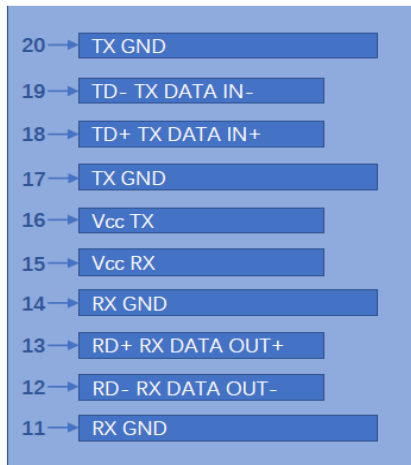
接收机部分由 ROSA(光接收组件) 和限幅放大器芯片组成，其中 ROSA 包括 PIN 光电检测器和跨阻放大器芯片，ROSA 检测入射的光信号并将该光信号转换为电信号，电信号输出到限幅放大器。限幅放大器进一步放大输入信号并输出固定幅度的电信号到主机。当没有收到来自对端收发模块的入射光时，模块会报告接收信号丢失，RX_LOS 为高电平 (逻辑 “1”)，该信号可以用于诊断物理信号是否正常，信号以 TTL 电平运行。模块内部的微处理器实时监视模块的电压、温度、发射光功率、接收光功率和激光偏置电流值，主机可以通过 2 线串行总线获取这些信息。

外形尺寸

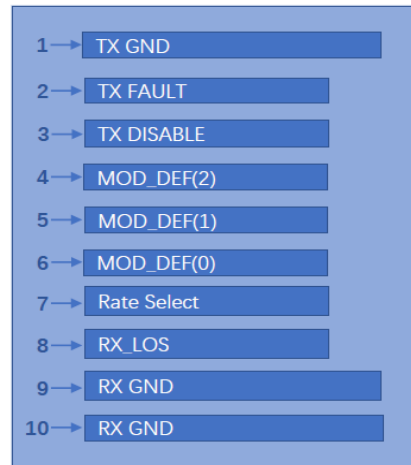


如非另有规定, 所有尺寸公差均为 ±0.2mm
单位: 毫米

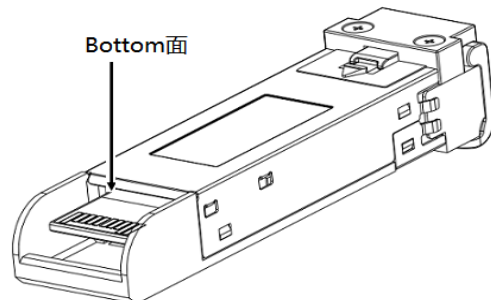
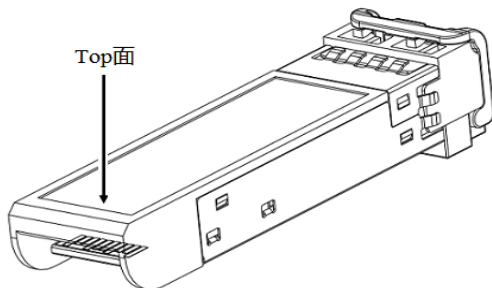
管脚图



Top of Board



Bottom of Board



引脚定义

PIN #	符号	说明	备注
1	V _{EET}	发射端地 (与接收端地共用)	1
2	TX_FAULT	发射端故障告警	
3	TX_DIS	该信号在高电平或开路时禁用	2
4	MOD_DEF(2)	两线串行接口数据线	3
5	MOD_DEF(1)	两线串行接口时钟线	3
6	MOD_DEF(0)	模块插入指示管脚, 在模块内接地	3
7	Rate Select	未连接	
8	LOS	信号丢失指示, 低电平表示正常操作	4
9	V _{EER}	接收端地 (与发射端地共用)	1
10	V _{EER}	接收端地 (与发射端地共用)	1
11	V _{EER}	接收端地 (与发射端地共用)	1
12	RD-	接收端数据输出负, 交流耦合	
13	RD+	接收端数据输出正, 交流耦合	
14	V _{EER}	接收端地 (与发射端地共用)	1
15	V _{CCR}	接收端电源	
16	V _{CCT}	发射端电源	
17	V _{EET}	发射端地 (与接收端地共用)	1
18	TD+	发射端数据输入正, 交流耦合	
19	TD-	发射端数据输入负, 交流耦合	
20	V _{EET}	发射端地 (与接收端地共用)	1

注：

1. 电路地与模块外壳是绝缘的
2. 禁用：T_{DIS}>2V 或开路，使能：T_{DIS}<0.8V
3. 应在主机板上以 4.7kΩ-10kΩ 的电阻上拉到 2V 至 3.6V 之间的电压
4. LOS 是集电极开路输出

参考文献

1. IEEE standard 802.3. IEEE Standard Department, 2002.
2. Small Form Factor Pluggable (SFP) Transceiver Multi-Source Agreement (MSA), September 2000.
3. Bellcore GR-253 and ITU-T G.957 Specifications.