

数据手册

MODULETEK: SFP10-BIDI-T1330/R1270-20KM-I-C10

工业温度 10Gb/s SFP+ Tx1330nm/Rx1270nm 双向光收发模块

产品简介

ModuleTek 的 SFP10-BIDI-T1330/R1270-20KM-I-C10 SFP+ 光收发模块基于 10G 以太网 IEEE 802.3ae 标准和 SFF-8431 标准，为 10G 以太网应用提供快速可靠的接口，通过 2 线串行总线实现数字诊断功能，符合 SFF-8472 的标准。

产品特性

- 支持速率：9.83Gb/s 至 11.3Gb/s
- 符合 IEEE 802.3ae 10GBASE-LR/LW 标准
- 符合 10G FC 1200-SM-LL-L
- 符合 SFF-8431 标准
- 热插拔设计
- 1330nm DFB 激光发射器和 1270nm PIN 接收机
- 单 LC 接口
- 具有数字诊断功能
- 单模光纤上传输距离可达 20km
- 单电源供电 3.3V
- 符合 RoHS 标准
- 工作温度范围：-40°C 至 85°C

应用

- 10GBASE-LR/LW 以太网
- 10G FC
- 10G CPRI

订购信息

型号	描述	拉环颜色
SFP10-BIDI-T1330/R1270-20KM-I-C10	10G SFP+ BIDI, TX1330nm/RX1270nm, LC 接口, 单模光纤上可传输 20km, 工业温度, 具有数字诊断功能	蓝色
更多信息请联系： 深圳市摩泰光电有限公司 深圳市福田区黄槐道 3 号深福保科技工业园 B 栋 4A 单元 邮编：518038 电子邮件：sales_cn@moduletek.com 官网： www.moduletek.com		

产品一般规格

参数	符号	最小值	典型值	最大值	单位	备注
数据速率	DR	9.83		11.3	Gb/s	1
误码率	BER			10^{-12}		
工作温度	T _C	-40		85	°C	2
储存温度	T _{STO}	-40		85	°C	3
工作电流	I _{CC}		230	260	mA	4
工作电压	V _{CC}	3.14	3.3	3.46	V	
最大电压	V _{MAX}	-0.5		4	V	4

注：

1. IEEE 802.3ae
2. 外壳表面温度
3. 环境温度
4. 电接口

光学特性—发射机 $V_{CC}=3.14V$ to $3.46V$, $T_C=-40^{\circ}C$ to $85^{\circ}C$

参数	符号	最小值	典型值	最大值	单位	备注
发射光功率	P_{TX}	-5		0.5	dBm	1
光中心波长	λ_C	1320	1330	1340	nm	
消光比	ER	3.5			dB	
光谱宽度 (-20dB)	$\Delta\lambda$			0.6	nm	
边模抑制比	SMSR	30			dB	
相对强度噪声	RIN			-128	dB/Hz	
发射机色散代价	TDP			3.2	dB	
关闭发射机时的输出光功率	P_{OUT_OFF}			-30	dBm	1
抖动	符合 IEEE 802.3ae 的标准					

注：

1. 平均光功率

光学特性—接收机 $V_{CC}=3.14V$ to $3.46V$, $T_C=-40^{\circ}C$ to $85^{\circ}C$

参数	符号	最小值	典型值	最大值	单位	备注
平均接收光功率	P_{RX}	-14.4		0.5	dBm	
光中心波长	λ_C	1260	1270	1280	nm	
接收灵敏度	R_{X_SEN}			-14.4	dBm	1
接收机反射率	TR_{RX}			-12	dB	
LOS 信号生效	LOS_A	-30			dBm	
LOS 信号失效	LOS_D			-17	dBm	
LOS 信号迟滞区间	LOS_H	0.5			dB	

注：

1. 用最差的 ER 测量； $BER < 10^{-12}$ ； $2^{31}-1$ PRBS

电气特性—发射机 $V_{CC}=3.14V$ to $3.46V$, $T_C=-40^{\circ}C$ to $85^{\circ}C$

参数	符号	最小值	典型值	最大值	单位	备注
差分输入阻抗	R_{IN}		100		Ω	
差分输入摆幅	V_{IN_PP}	180		700	mV	
发射机关闭电压	V_D	2		V_{CC}	V	
发射机使能电压	V_{EN}	V_{EE}		$V_{EE}+0.8$	V	

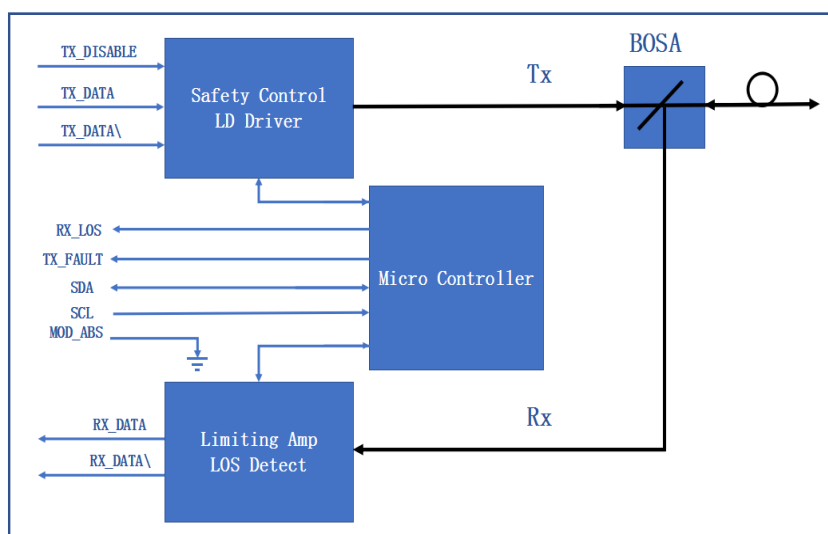
电气特性—接收机 $V_{CC}=3.14V$ to $3.46V$, $T_C=-40^{\circ}C$ to $85^{\circ}C$

参数	符号	最小值	典型值	最大值	单位	备注
差分输出摆幅	V_{OUT_PP}	300		850	mV	
输出信号上升 / 下降时间 (20%-80%)	t_r/t_f	28			ps	
LOS 信号生效	V_{LOS_A}	2		V_{CC_HOST}	V	
LOS 信号失效	V_{LOS_D}	V_{EE}		$V_{EE}+0.5$	V	

数字诊断功能

SFP10-BIDI-T1330/R1270-20KM-I-C10 支持 SFF-8472 中定义的 2 线串行通信协议，该产品通过地址为 0xA2 的 2 线接口访问数字诊断信息。数字诊断默认为内部校准，内部的微控制单元实时访问设备运行参数，如收发器温度，激光器偏置电流，发射光功率，接收光功率和收发器电源电压。模块实现了 SFF-8472 的告警功能，在特定工作参数超出工厂设定的正常范围时向用户发出警报。

框图

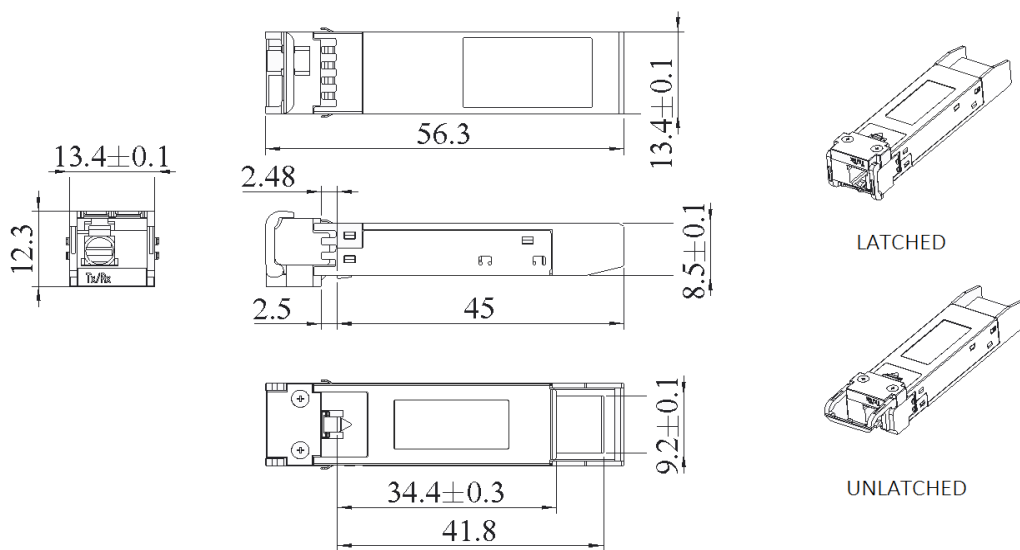


功能说明

发射机部分主要由激光驱动器和 BOSA（双向光收发组件）中的光发射组件部分组成，BOSA 的光发射组件部分包括 1330nm 的 DFB 激光器和背光检测芯片。模块工作时，电信号从串行电接口进入光模块，然后输入到激光驱动芯片，激光驱动芯片向激光器提供偏置电流和调制电流，激光驱动芯片同时会通过自动光功率控制反馈回路（APC）来保持激光器输出恒定的平均光功率，其作用是为了消除输出光信号因温度变化和光源器件老化而发生的变化。当发射端使能引脚（TX_Disable）为高电平（TTL 逻辑“1”）时，关闭激光输出，当 TX_Disable 为低电平（TTL 逻辑“0”）时，激光器将在 1ms 内开启。当发射端故障信号（TX_Fault）报告为高电平时，表示由发射端偏置电流或发射光功率或者激光管温度超出预设的报警阈值引起的发送器故障，低电平则表示正常运行。

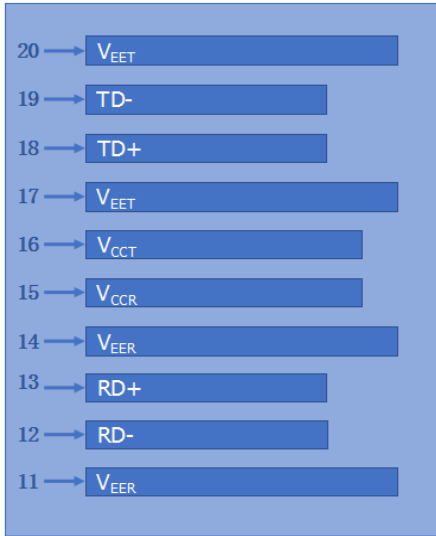
接收机部分主要由限幅放大器芯片和 BOSA 中的光接收组件部分组成，BOSA 的光接收组件部分包括 PIN 光电检测器和跨阻放大器芯片。当 BOSA 检测到入射的光信号时会通过 PIN 光电探测器转换为光生电流，光生电流经过跨阻放大器后转换为电信号，电信号经过限幅放大器进一步放大后输出固定幅度的电信号至主机端。当收到来自对端光收发模块的入射光转换的电信号的幅度比设定的阈值低时，模块会报告接收信号丢失，此时 RX_Los 引脚为高电平（TTL 逻辑“1”），该信号可以用于诊断物理信号是否正常。信号以 TTL 电平运行，模块内部的微处理器实时监视模块的工作电压、温度、发射光功率、接收光功率和激光器偏置电流值，主机通过 2 线串行总线获取这些信息。

外形尺寸

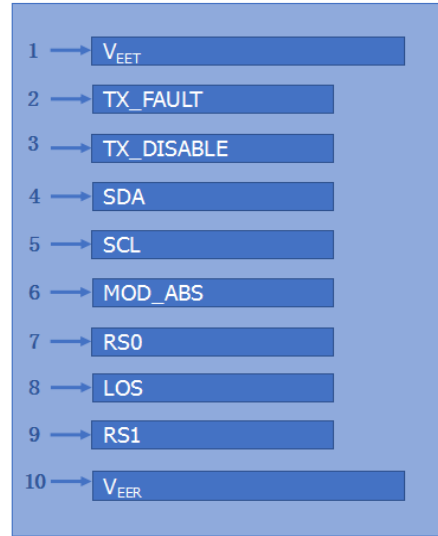
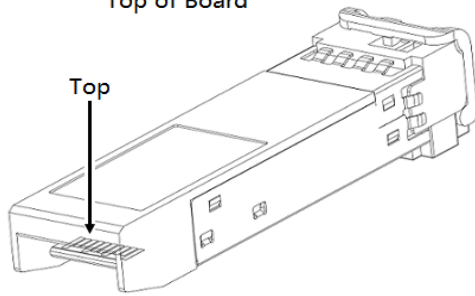


未注尺寸公差 ±0.2mm
单位：毫米

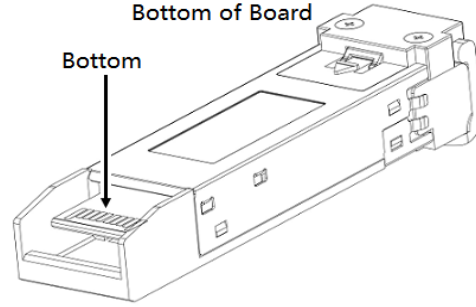
引脚图



Top of Board



Bottom of Board



引脚定义

PIN #	符号	说明	备注
1	V _{EET}	发射端地 (与接收端地共用)	1
2	TX_FAULT	发射端故障告警	
3	TX_DISABLE	该信号在高电平或开路时关闭模块发射端	2
4	SDA	两线串行接口数据线	3
5	SCL	两线串行接口时钟线	3
6	MOD_ABS	模块插入指示引脚, 在模块内接地	3
7	RS0	未连接	
8	LOS	信号丢失指示, 低电平表示模块正常工作	4
9	RS1	未连接	
10	V _{EER}	接收端地 (与发射端地共用)	1
11	V _{EER}	接收端地 (与发射端地共用)	1
12	RD-	接收端数据输出负, 交流耦合	
13	RD+	接收端数据输出正, 交流耦合	
14	V _{EER}	接收端地 (与发射端地共用)	1
15	V _{CCR}	接收端电源	
16	V _{CCT}	发射端电源	
17	V _{EET}	发射端地 (与接收端地共用)	1
18	TD+	发射端数据输入正, 交流耦合	
19	TD-	发射端数据输入负, 交流耦合	
20	V _{EET}	发射端地 (与接收端地共用)	1

注：

1. 电路地与模块外壳是绝缘的
2. 禁用：T_{DIS}>2V 或开路，使能：T_{DIS}<0.8V
3. 应在主机板上以 4.7kΩ-10kΩ 的电阻上拉到 2V 至 3.6V 之间的电压
4. LOS 是集电极开路输出

参考文献

1. IEEE standard 802.3ae. IEEE Standard Department, 2005.
2. Enhanced 8.5 and 10 Gigabit Small Form Factor Pluggable Module "SFP+" –SFF-8431
3. Digital Diagnostics Monitoring Interface for Optical Transceivers –SFF-8472.