

数据手册

MODULETEK: SFP10-ER-C10

10Gb/s SFP+ ER 光收发模块

产品简介

ModuleTek 的 SFP10-ER-C10 SFP+ 光收发模块基于 10G 以太网 IEEE 802.3ae 标准和 SFF-8431 标准，为 10G 以太网应用提供快速可靠的接口。该产品通过 2 线串行总线实现数字诊断功能，符合 SFF-8472 的标准。

产品特性

支持速率：1.2Gb/s 至 11.3Gb/s
符合 IEEE 802.3ae 10GBASE-ER/EW 标准
符合 10GFC
符合 SFF-8431 标准
无线 CPRI 兼容
热插拔设计
1550nm DFB 激光发射器
双 LC 接口
内置数字诊断功能
单模光纤上传输距离可达 40km
单电源供电 3.3V
符合 RoHS 标准
工作温度范围：0°C 至 70°C

应用

10GBASE-ER/EW 以太网
4x, 8x 和 10x 光纤通道
CPRI 选项 2 至 8
OTN G.709 OTU1e/2/2e FEC 比特率

订购信息

型号	描述	工作温度范围	拉环颜色
SFP10-ER-C10	10G SFP+ 1550nm LC 接口，单模光纤上传输距离 40km，具有数字诊断功能，商用温度	0°C 至 70°C	红色
更多信息请联系： 深圳市摩泰光电有限公司 深圳市福田区保税区黄槐道 3 号深福保科技工业园 B 栋 4A 单元 邮编:518038 电子邮件：sales_cn@moduletek.com 官网: www.moduletek.com			

产品一般规格

参数	符号	最小值	典型值	最大值	单位	备注
数据速率	DR	1.2	10.3125	11.3	Gb/s	1
误码率	BER			10^{-12}		
工作温度	T _{OP}	0		70	°C	2
储存温度	T _{STO}	-40		85	°C	3
工作电流	I _S		400	450	mA	4
工作电压	V _{CC}	3.14	3.3	3.46	V	
最大电压	V _{MAX}	-0.5		4	V	4

注：

1. IEEE 802.3ae
2. 外壳表面温度，商业温度
3. 环境温度
4. 电接口

传输距离

参数	光纤类型	距离范围 (km)
1.2-11.3 Gb/s	9/125um 单模光纤	40

光学特性-发射机 $V_{CC}=3.14V$ to $3.46V$, $T_C=0^{\circ}C$ to $70^{\circ}C$

参数	符号	最小值	典型值	最大值	单位	备注
发射光功率	P_{TX}	-4		4	dBm	1
光中心波长	λ_C	1530		1565	nm	
消光比	ER	8.2			dB	
光谱宽度 (-20dB)	$\Delta\lambda$			0.6	nm	
边模抑制比	SMSR	30			dB	
相对强度噪声	RIN			-128	dB/Hz	
发射机色散代价	TDP			2	dB	
抖动	符合 IEEE 802.3ae 的标准					
关闭发射机时的输出光功率	P_{OUT_OFF}			-30	dBm	1

注：

1. 平均光功率

光学特性-接收机 $V_{CC}=3.14V$ to $3.46V$, $T_C=0^{\circ}C$ to $70^{\circ}C$

参数	符号	最小值	典型值	最大值	单位	备注
光中心波长	λ_C	1260		1600	nm	
接收光功率	P_{RX}	-16		0.5	dBm	1
接收灵敏度 (平均)@10.3Gb/s	R_{X_AVE}			-16	dBm	
接收灵敏度 (OMA)@10.3Gb/s	R_{X_SEN1}			-14.1	dBm	2
受压接收灵敏度 (OMA)@10.3Gb/s	R_{X_SEN2}			-11.3	dBm	3
接收机反射率	TR_{RX}			-27	dB	
LOS 信号生效	LOS_A	-25			dBm	
LOS 信号失效	LOS_D			-18	dBm	
LOS 信号迟滞区间	LOS_H	0.5			dB	

注：

1. 平均，信息化
2. 用最差的 ER 测量； $BER < 10^{-12}$ ； $2^{31}-1$ PRBS
3. IEEE 802.3ae

电气特性-发射机 **$V_{CC}=3.14V$ to $3.46V$, $T_C=0^{\circ}C$ to $70^{\circ}C$**

参数	符号	最小值	典型值	最大值	单位	备注
差分输入阻抗	R_{IN}		100		Ω	
差分输入摆幅	V_{IN_PP}	120		850	mV	
发射机关闭电压	V_D	2		V_{CC}	V	
发射机使能电压	V_{EN}	V_{EE}		$V_{EE}+0.8$	V	

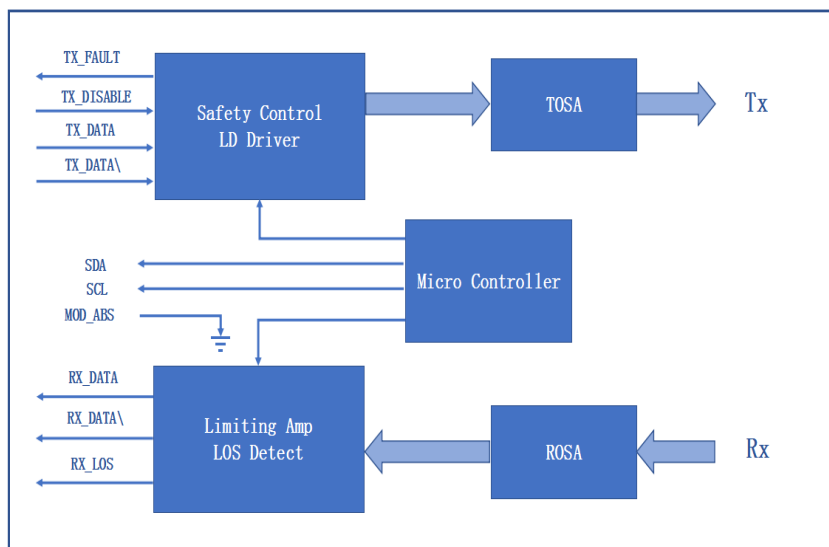
电气特性-接收机 **$V_{CC}=3.14V$ to $3.46V$, $T_C=0^{\circ}C$ to $70^{\circ}C$**

参数	符号	最小值	典型值	最大值	单位	备注
差分输出摆幅	V_{OUT_PP}	300		850	mV	
输出信号上升 / 下降时间 (20%-80%)	T_R / T_F		30		ps	
LOS 信号生效	V_{LOS_A}	2		V_{CC_HOST}	V	
LOS 信号失效	V_{LOS_D}	V_{EE}		$V_{EE}+0.5$	V	

数字诊断功能

SFP10-ER-C10 支持 SFF-8472 中定义的 2 线串行通信协议，该产品通过地址为 0xA2 的 2 线接口访问数字诊断信息。数字诊断默认为内部校准，内部的微控制单元实时访问设备运行参数，如收发器温度，激光器偏置电流，发射光功率，接收光功率和收发器电源电压。模块实现了 SFF-8472 的告警功能。

框图

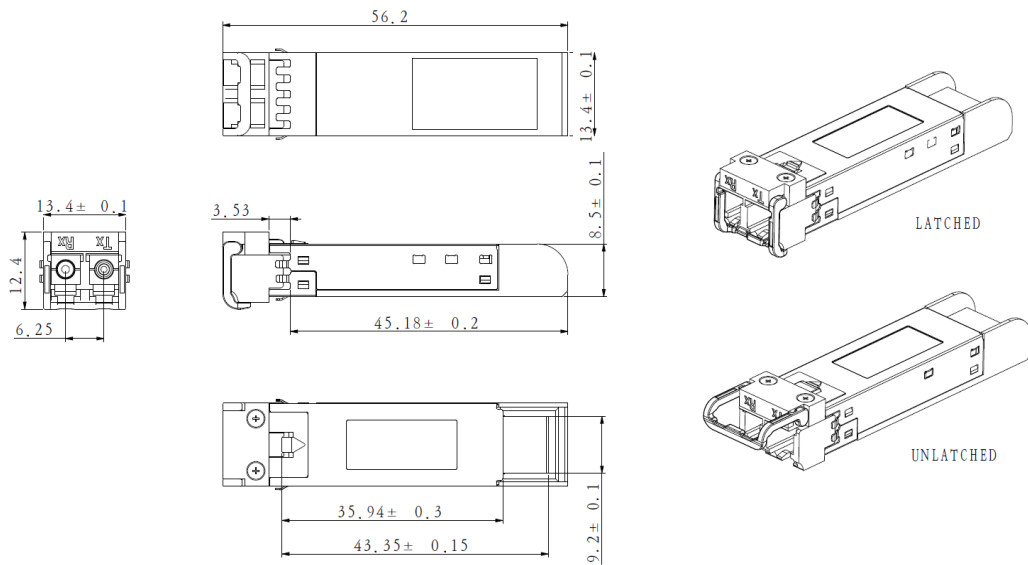


结构说明

发射机部分由激光驱动器芯片和 TOSA(光发射组件) 两部分组成，TOSA 中包括 1550nm DFB 激光器，输入信号接入激光驱动器芯片，由激光驱动器芯片向激光器提供偏置电流和调制电流，激光驱动器芯片同时使用自动光功率控制 (APC) 反馈回路以保持激光器输出恒定的平均光功率。发射端关断信号 (TX_Disable) 为高电平 (TTL 逻辑 “1”) 以关闭激光输出，当 TX_Disable 为低电平 (TTL 逻辑 “0”) 时，激光器将在 1ms 内开启。当发射端故障报告信号 (TX_Fault) 为高电平时，输出表示某种激光故障，低电平表示正常运行。

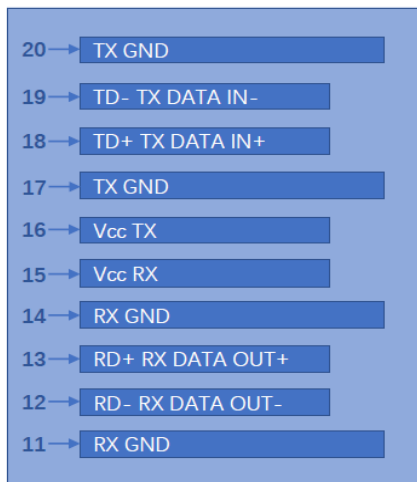
接收机部分由 ROSA(光接收组件) 和限幅放大器芯片组成，其中 ROSA 包括 PIN 光电检测器和跨阻放大器芯片，ROSA 检测入射的光信号并将该光信号转换为电信号，电信号输出到限幅放大器。限幅放大器进一步放大输入信号并输出固定幅度的电信号到主机。当没有收到来自对端光收发模块的入射光时，模块会报告接收信号丢失，RX_LOS 为高电平 (逻辑 “1”)，该信号可以用于诊断物理信号是否正常，信号以 TTL 电平运行。模块内部的微处理器实时监视模块的电压、温度、发射光功率、接收光功率和激光偏置电流值，主机可以通过 2 线串行总线获取这些信息。

外形尺寸

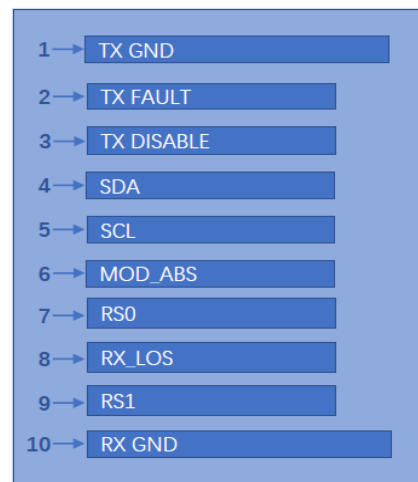


如非另有规定, 所有尺寸公差均为 ±0.2mm
单位: 毫米

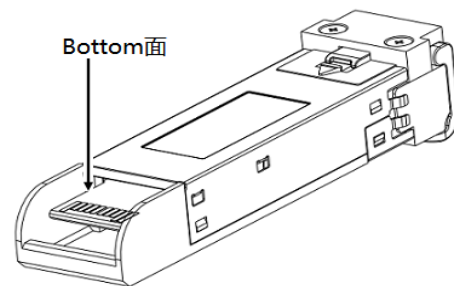
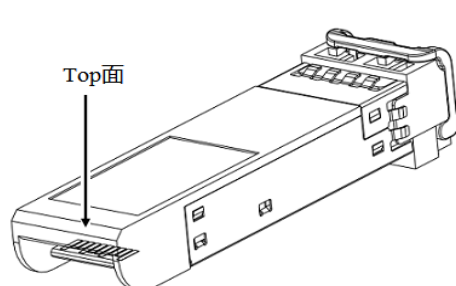
管脚图



Top of Board



Bottom of Board



引脚定义

PIN #	符号	说明	备注
1	V _{EET}	发射机地 (与接收机地共用)	1
2	T _{FAULT}	发射机故障	
3	T _{DIS}	发射机禁用, 激光输出在高电平或开路时禁用	2
4	SDA	2 线串行接口数据线	3
5	SCL	2 线串行接口时钟线	3
6	MOD_ABS	模块插入指示管脚, 在模块内接地	3
7	RS0	无需连接	
8	LOS	信号丢失指示, 低电平表示正常操作	4
9	RS1	无需连接	1
10	V _{EER}	接收机地 (与发射机地共用)	1
11	V _{EER}	接收机地 (与发射机地共用)	1
12	RD-	接收机数据输出负, 交流耦合	
13	RD+	接收机数据输出正, 交流耦合	
14	V _{EER}	接收机地 (与发射机地共用)	1
15	V _{CCR}	接收机电源	
16	V _{CCT}	发射机电源	
17	V _{EET}	发射机地 (与接收机地共用)	1
18	TD+	发射机数据输入正, 交流耦合	
19	TD-	发射机数据输入负, 交流耦合	
20	V _{EET}	发射机地 (与接收机地共用)	1

注：

1. 电路地与模块外壳是绝缘的
2. 禁用：T_{DIS}>2V 或开路，使能：T_{DIS}<0.8V
3. 应在主机板上以 4.7kΩ-10kΩ 的电阻上拉到 2V 至 3.6V 之间的电压
4. LOS 是集电极开路输出

参考文献

1. IEEE standard 802.3ae. IEEE Standard Department, 2005.
2. Enhanced 8.5 and 10 Gigabit Small Form Factor Pluggable Module "SFP+" –SFF-8431
3. Digital Diagnostics Monitoring Interface for Optical Transceivers –SFF-8472.