

数据手册

MODULETEK: SFP10-T-C10

10GBASE-T SFP+ RJ45 电口模块
适用于万兆以太网

产品简介

ModuleTek 的 SFP10-T-C10 SFP+ 10GBASE-T 是使用 Cat 6a/7 网线传输 10Gbps 速率的 RJ45 电口模块，传输距离可达 30 米，并且还支持 10/100/1000/2.5G/5GBase-T 应用。其优点是该产品基于标准的 RJ45 接口，与传统网络相兼容，可在不改变现有布线的情况下提升以太网传输速率。

产品特性

- 支持 10GBase-T 网络，使用 Cat 6a/7 网线可传输 30 米
- 支持 5GBase-T 网络，使用 Cat 5e 网线或更好的网线可传输 70 米
- 支持 2.5GBase-T 网络，使用 Cat 5e 网线或更好的网线可传输 100 米
- 支持 10/100/1000Base-T 网络，使用 Cat 5e 网线或更好的网线可传输 100 米
- 符合 IEEE 802.3az 标准
- 符合 SFF-8431 和 SFF-8432 MSA
- 低功耗 (2.5W MAX @30m)
- 与其他 10GBase-T PHY 自动协商
- MDI/MDIX 自适应
- 符合 RoHS 标准
- 工作温度范围：0°C 至 70°C

应用

万兆以太网

订购信息

型号	描述
SFP10-T-C10	10/100/1000/2.5G/5G/10GBase-T SFP+ RJ-45 接口
更多信息请联系： 深圳市摩泰光电有限公司 深圳市福田区黄槐道 3 号深福保科技工业园 B 栋 4A 单元 邮编：518038 电子邮件：sales_cn@moduletek.com 官网：www.moduletek.com	

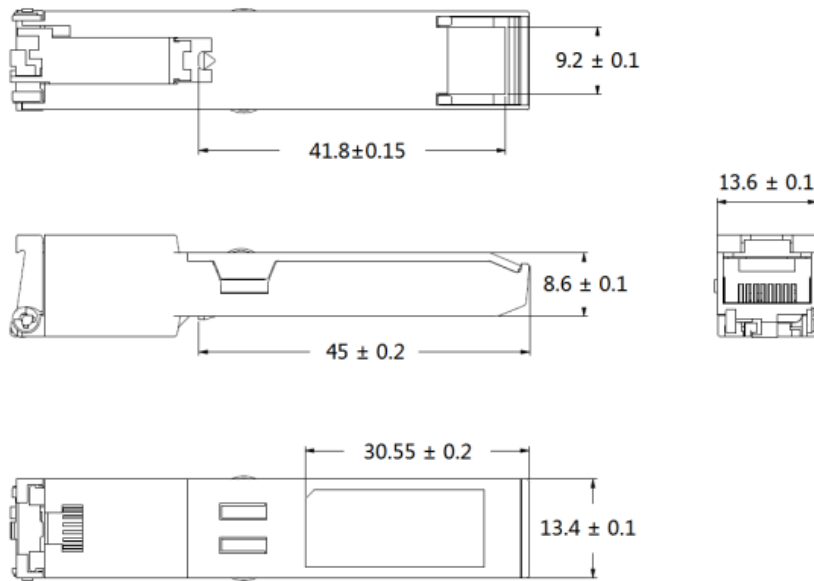
产品一般规格

参数	符号	最小值	典型值	最大值	单位	备注
数据速率	DR		10		Gb/s	1
误码率	BER			10^{-12}		
工作温度	T _{OP}	0		70	°C	2
储存温度	T _{STO}	-40		85	°C	3
工作电流	I _S		700	750	mA	
工作电压	V _{CC}	3.14	3.3	3.46	V	
最大电压	V _{MAX}			4	V	
浪涌电流	I _{surge}			30	mA	

注：

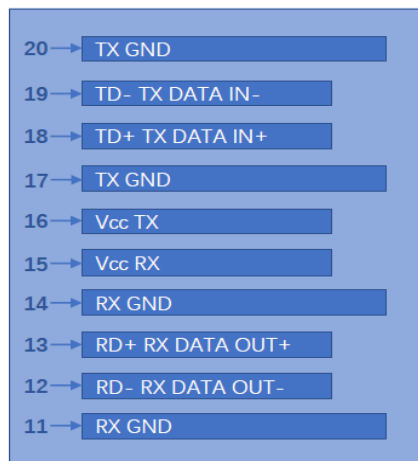
1. IEEE 802.3
2. 外壳表面温度
3. 环境温度

外形尺寸

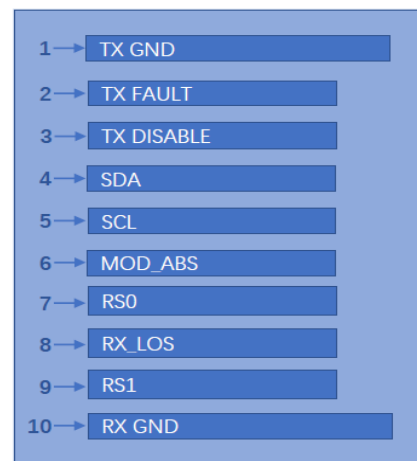


如非另有规定, 所有尺寸公差均为 $\pm 0.2\text{mm}$
单位: 毫米

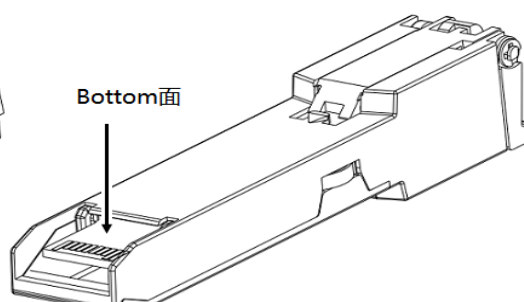
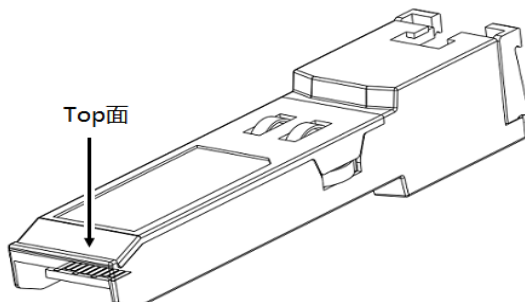
管脚图



Top of Board



Bottom of Board



引脚定义

PIN #	符号	说明	备注
1	V _{EET}	发射端地 (与接收端地共用)	1
2	T _{FAULT}	发射端故障告警	
3	T _{DIS}	该信号在高电平或开路时禁用 PHY	2
4	SDA	两线串行接口数据线	3
5	SCL	两线串行接口时钟线	3
6	MOD_ABS	模块插入指示引脚	3
7	RS0	未连接	
8	LOS	信号丢失指示, 低电平表示正常工作	
9	RS1	未连接	
10	V _{EER}	接收端地 (与发射端地共用)	1
11	V _{EER}	接收端地 (与发射端地共用)	1
12	RD-	接收端数据输出负, 交流耦合	
13	RD+	接收端数据输出正, 交流耦合	
14	V _{EER}	接收端地 (与发射端地共用)	1
15	V _{CCR}	接收端电源	
16	V _{CCT}	发射端电源	
17	V _{EET}	发射端地 (与接收端地共用)	1
18	TD+	发射端数据输入正, 交流耦合	
19	TD-	发射端数据输入负, 交流耦合	
20	V _{EET}	发射端地 (与接收端地共用)	1

注：

1. 电路地与模块外壳是绝缘的
2. 禁用：T_{DIS}>2V 或开路，使能：T_{DIS}<0.8V
3. 应在主机板上以 4.7kΩ-10kΩ 的电阻上拉到 2V 至 3.6V 之间的电压