

## 数据手册

### MODULETEK: SFP28-LR-C10

25Gb/s SFP28 LR 光收发模块

### 产品简介

ModuleTek 的 SFP28-LR-C10 光收发模块基于 25G 以太网 IEEE 802.3by 标准。它们符合 SFF-8402、SFF-8432 和 SFF-8472 标准，为 25G 以太网应用提供快速可靠的接口。该产品通过 2 线串行总线实现数字诊断功能，符合 SFF-8472 的标准。

### 产品特性

- 高达 25Gb/s 的双向数据传输能力
- 符合 IEEE 802.3by 标准
- 符合 SFF-8402 标准
- 符合 SFF-8432 标准
- 符合 SFF-8472 标准
- 发射机和接收机通道上的内部 CDR
- 可热插拔的 SFP28 封装
- 1310nm DFB 激光发射器和 PIN PD 接收器
- 双 LC 接口
- 内置数字诊断功能
- 在单模光纤上传输距离可达 10 公里
- 单电源供电 3.3V
- 符合 RoHS 标准
- 工作温度范围：0°C 至 70°C

### 应用

25GBASE-LR 以太网

## 订购信息

型号	描述	拉环颜色
SFP28-LR-C10	25GBASE-LR SFP28 1310nm LC 接口，单模光纤上传输距离可达 10 公里，具有数字诊断功能	蓝色
<b>更多信息请联系：</b> 深圳市摩泰光电有限公司 深圳市福田区黄槐道 3 号深福保科技工业园 B 栋 4A 单元 邮编：518038 电子邮件：sales_cn@moduletek.com 官网：www.moduletek.com		

## 产品一般规格

参数	符号	最小值	典型值	最大值	单位	备注
数据速率	DR		25.78125		Gb/s	1
误码率	BER			$10^{-12}$		
工作温度	T <sub>OP</sub>	0		70	°C	2
储存温度	T <sub>STO</sub>	-40		85	°C	3
工作电流	I <sub>S</sub>			300	mA	4
工作电压	V <sub>CC</sub>	3.14	3.3	3.46	V	
最大电压	V <sub>MAX</sub>	-0.5		4	V	4

### 注：

1. IEEE 802.3ae
2. 外壳表面温度
3. 环境温度
4. 电接口

## 传输距离

参数	光纤类型	距离范围 (km)
25.78125Gb/s	9/125um 单模光纤	10

**光学特性-发射机** $V_{CC}=3.14V$  to  $3.46V$ ,  $T_C=0^{\circ}C$  to  $70^{\circ}C$ 

参数	符号	最小值	典型值	最大值	单位	备注
发射光功率	$P_{TX}$	-8.5		3	dBm	1
光调制幅度	OMA	-6.5		2.5	dBm	
光中心波长	$\lambda_C$	1290	1310	1330	nm	
发射机色散代价	TDP			3	dB	
消光比	ER	3.5			dB	
边模抑制比	SMSR	30			dB	
发射机反射率				-20	dB/Hz	
光回损容差				20	dB	
关闭发射机时的输出光功率	$P_{OUT\_OFF}$			-30	dBm	1

注：

1. 平均光功率

**光学特性-接收机** $V_{CC}=3.14V$  to  $3.46V$ ,  $T_C=0^{\circ}C$  to  $70^{\circ}C$ 

参数	符号	最小值	典型值	最大值	单位	备注
光中心波长	$\lambda_C$	1260		1360	nm	
伤害阈值		3.5			dBm	
接收光功率过载				3.5	dBm	
接收灵敏度 (OMA)	$R_{X\_SEN1}$			-11.3	dBm	1
接收机反射率	$TR_{RX}$			-12	dB	
LOS 信号生效	$LOS_A$		TBD		dBm	
LOS 信号失效	$LOS_D$		TBD		dBm	
LOS 信号迟滞区间	$LOS_H$		TBD		dB	

注：

1. 用最差的 ER 测量； $BER < 10^{-12}$ ； $2^{31}-1$  PRBS

**电气特性-发射机** **$V_{CC}=3.14V$  to  $3.46V$  ,  $T_C=0^{\circ}C$  to  $70^{\circ}C$** 

参数	符号	最小值	典型值	最大值	单位	备注
差分输入阻抗	$R_{IN}$		100		$\Omega$	1
差分输入摆幅	$V_{IN\_PP}$	180		700	mV	
发射机关闭电压	$V_D$	2		$V_{CC}$	V	
发射机使能电压	$V_{EN}$	$V_{EE}$		$V_{EE}+0.8$	V	

注：

1. 非冷凝

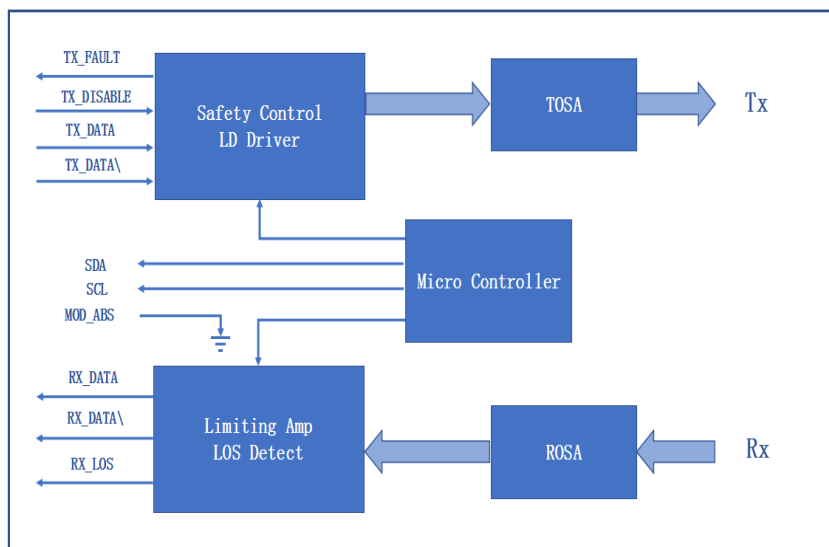
**电气特性-接收机** **$V_{CC}=3.14V$  to  $3.46V$  ,  $T_C=0^{\circ}C$  to  $70^{\circ}C$** 

参数	符号	最小值	典型值	最大值	单位	备注
差分输出摆幅	$V_{OUT\_PP}$	300		900	mV	
LOS 信号生效	$V_{LOS\_A}$	2		$V_{CC\_HOST}$	V	
LOS 信号失效	$V_{LOS\_D}$	$V_{EE}$		$V_{EE}+0.5$	V	

**数字诊断功能**

SFP28-LR-C10 支持 SFF-8472 中定义的 2 线串行通信协议，该产品通过地址为 0xA2 的 2 线接口访问数字诊断信息。数字诊断默认为内部校准，内部的微控制单元实时访问设备运行参数，如收发器温度，激光器偏置电流，发射光功率，接收光功率和收发器电源电压。模块实现了 SFF-8472 的告警功能。

## 框图

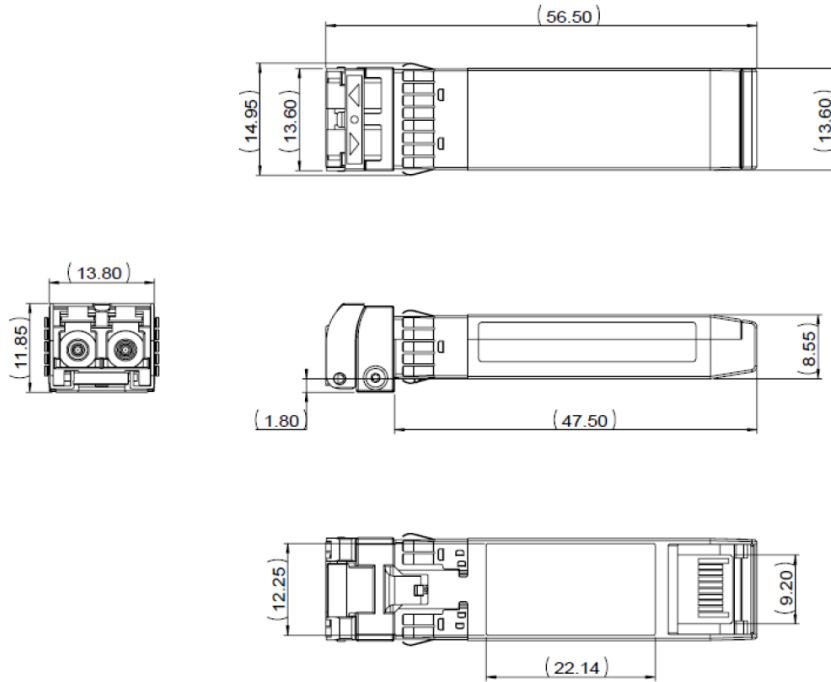


## 结构说明

发射机部分由激光驱动器芯片和 TOSA(光发射组件) 两部分组成，TOSA 中包括 1310nm DFB 激光器，输入信号接入激光驱动器芯片，由激光驱动器芯片向激光器提供偏置电流和调制电流，激光驱动器芯片同时使用自动光功率控制 (APC) 反馈回路以保持激光器输出恒定的平均光功率。发射端关断信号 (TX\_Disable) 为高电平 (TTL 逻辑 “1”) 以关闭激光输出，当 TX\_Disable 为低电平 (TTL 逻辑 “0”) 时，激光器将在 1ms 内开启。当发射端故障报告信号 (TX\_Fault) 为高电平时，输出表示某种激光故障，低电平表示正常运行。

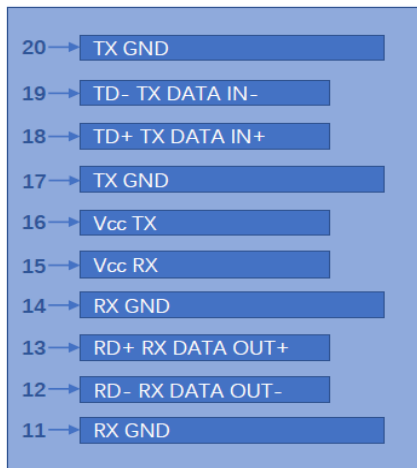
接收机部分由 ROSA(光接收组件) 和限幅放大器芯片组成，其中 ROSA 包括 PIN 光电检测器和跨阻放大器芯片，ROSA 检测入射的光信号并将该光信号转换为电信号，电信号输出到限幅放大器。限幅放大器进一步放大输入信号并输出固定幅度的电信号到主机。当没有收到来自对端光收发模块的入射光时，模块会报告接收信号丢失，RX\_LOS 为高电平 (逻辑 “1”)，该信号可以用于诊断物理信号是否正常，信号以 TTL 电平运行。模块内部的微处理器实时监视模块的电压、温度、发射光功率、接收光功率和激光偏置电流值，主机可以通过 2 线串行总线获取这些信息。

## 外形尺寸



如非另有规定, 所有尺寸公差均为  $\pm 0.2\text{mm}$   
单位: 毫米

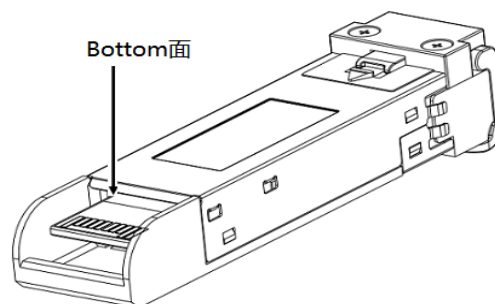
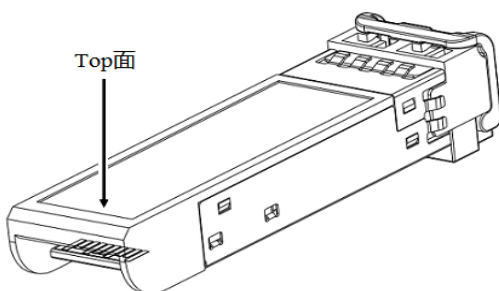
## 管脚图



Top of Board



Bottom of Board



## 引脚定义

PIN #	符号	说明	备注
1	V <sub>EET</sub>	发射端地 (与接收端地共用)	1
2	T <sub>FAULT</sub>	发射端故障告警	
3	T <sub>DIS</sub>	该信号在高电平或开路时禁用	2
4	SDA	两线串行接口数据线	3
5	SCL	两线串行接口时钟线	3
6	MOD_ABS	模块插入指示管脚，在模块内接地	3
7	RS0	未连接	
8	LOS	信号丢失指示，低电平表示正常工作	4
9	RS1	未连接	
10	V <sub>EER</sub>	接收端地 (与发射端地共用)	1
11	V <sub>EER</sub>	接收端地 (与发射端地共用)	1
12	RD-	接收端数据输出负，交流耦合	
13	RD+	接收端数据输出正，交流耦合	
14	V <sub>EER</sub>	接收端地 (与发射端地共用)	1
15	V <sub>CCR</sub>	接收端电源	
16	V <sub>CCT</sub>	发射端电源	
17	V <sub>EET</sub>	发射端地 (与接收端地共用)	1
18	TD+	发射端数据输入正，交流耦合	
19	TD-	发射端数据输入负，交流耦合	
20	V <sub>EET</sub>	发射端地 (与接收端地共用)	1

### 注：

1. 电路地与模块外壳是绝缘的
2. 禁用：T<sub>DIS</sub>>2V 或开路，使能：T<sub>DIS</sub><0.8V
3. 应在主机板上以 4.7kΩ-10kΩ 的电阻上拉到 2V 至 3.6V 之间的电压
4. LOS 是集电极开路输出

## 参考文献

1. IEEE standard 802.3by. IEEE Standard Department, 2016.
2. Digital Diagnostics Monitoring Interface for Optical Transceivers –SFF-8472.