

数据手册

MODULETEK: XFP-10GB-ER-C10

万兆 1550nm 单模 XFP 光收发模块

产品简介

ModuleTek 的 XFP-10GB-ER-C10 10Gb/s 光收发模块专为 IEEE 802.3ae 10GBASE-ER、10GBASE-EW、10GFC 和 OC192 互联而设计。该产品通过 2 线串行接口实现数字诊断功能，符合 XFP 多源协议 (MSA) 的标准。

产品特性

支持速率：9.95 Gb/s 至 11.3Gb/s

符合 IEEE 802.3ae，10GBASE-ER/EW，10GFC，OC192 应用

符合 XFP MSA

温度稳定的 1550nm EML 激光器

标准解锁结构保证顺畅地插拔操作

内置数字诊断功能

热插拔设计

双 LC 接口

单模光纤上传输距离可达 40km

符合 RoHS 标准

工作温度范围：0°C 至 70°C

应用

10GBASE-ER/EW 10G 以太网

40km 10G 光纤通道

OC192 IR-2/STM S-64.2b

订购信息

型号	描述	拉环颜色
XFP-10GB-ER-C10	万兆 XFP 光收发模块, LC 接口, 1550nm 激光器, 单模光纤上传输 40km	红色
更多信息请联系： 深圳市摩泰光电有限公司 深圳市福田区黄槐道 3 号深福保科技工业园 B 栋 4A 单元 邮编：518038 电子邮件：sales_cn@moduletek.com 官网：www.moduletek.com		

绝对最大额定值

参数	符号	最小值	典型值	最大值	单位	备注
存储环境温度	T_s	-40		85	°C	
工作电压 5V		-0.5		5.5		
工作电压 3.3V	V_{CC3}	-0.5		4	V	

产品一般规格

参数	符号	最小值	典型值	最大值	单位	备注
数据速率	DR	9.95		11.3	Gb/s	
误码率	BER			10^{-12}		
总功耗	P			3	W	
工作电压-5V	V_{CC5}	4.75	5.0	5.25	V	1
工作电压-3.3V	V_{CC3}	3.14		3.46	V	1
工作电流- V_{CC5}	I_{CC5}			200		
工作电流- V_{CC3}	I_{CC3}			500	mA	
工作温度	T_C	0		70	°C	2

注：

- 运行环境
- 外壳表面温度

传输距离

参数	光纤类型	距离范围 (km)
9.95–11.3Gb/s	9/125um 单模光纤	40

光学特性-发射机

$V_{CC5}=4.75V$ to $5.25V$, $V_{CC3}=3.14V$ to $3.46V$, $T_C=0^{\circ}C$ to $70^{\circ}C$

参数	符号	最小值	典型值	最大值	单位	备注
光中心波长	λ_C	1530		1565	nm	
发射光功率	P_{TX}	-4		4	dBm	1
消光比	ER	8.2			dB	
边模抑制比	SMSR	30			dB	
相对强度噪声	RIN			-130	dB/Hz	
发射机色散代价	TDP			2	dB	
关闭发射机时的输出光功率	P_{OUT_OFF}			-30	dBm	1
抖动 (峰峰值)	TJ			0.1	UI	

注：

1. 平均光功率

光学特性-接收机 $V_{CC5}=4.75V$ to $5.25V$, $V_{CC3}=3.14V$ to $3.46V$, $T_C=0^{\circ}C$ to $70^{\circ}C$

参数	符号	最小值	典型值	最大值	单位	备注
中心波长范围	λ_C	1260		1600	nm	
接收光功率	P_{RX}	-16		-1	dBm	
接收灵敏度 (OMA)@10.3Gb/s	R_{X_SEN1}			-14.1	dBm	1
受压接收灵敏度 (OMA)@10.3Gb/s	R_{X_SEN2}			-11.3	dBm	2
接收机反射率	TR_{RX}			-27	dB	
LOS 信号生效	LOS_A	-25			dBm	
LOS 信号失效	LOS_D			-18	dBm	
LOS 信号迟滞区间	LOS_H	0.5			dB	

注：

1. 用最差的 ER 测量； $BER < 10^{-12}$ ； $2^{31}-1$ PRBS
2. IEEE 802.3ae

电气特性-发射机 $V_{CC5}=4.75V$ to $5.25V$, $V_{CC3}=3.14V$ to $3.46V$, $T_C=0^{\circ}C$ to $70^{\circ}C$

参数	符号	最小值	典型值	最大值	单位	备注
差分输入阻抗	R_{IN}		100		Ω	1
差分输入摆幅	V_{IN_PP}	120		820	mV	
发射机关闭电压	V_D	2		V_{CC}	V	2
发射机使能电压	V_{EN}	GND		GND+0.8	V	
发射机关闭等待时间				10	us	

注：

1. 内部交流耦合后
2. 或者开路

电气特性-接收机 **$V_{CC5}=4.75V$ to $5.25V$, $V_{CC3}=3.14V$ to $3.46V$, $T_C=0^{\circ}C$ to $70^{\circ}C$**

参数	符号	最小值	典型值	最大值	单位	备注
差分输出摆幅	V_{OUT_PP}	340	650	850	mV	
输出信号上升时间 (20%-80%)	T_R			38	ps	1
输出信号下降时间 (20%-80%)	T_F			38	ps	1
LOS 信号生效	V_{LOS_A}	$V_{CC}-0.5$		V_{CC_HOST}	V	
LOS 信号失效	V_{LOS_D}	GND		GND+0.5	V	

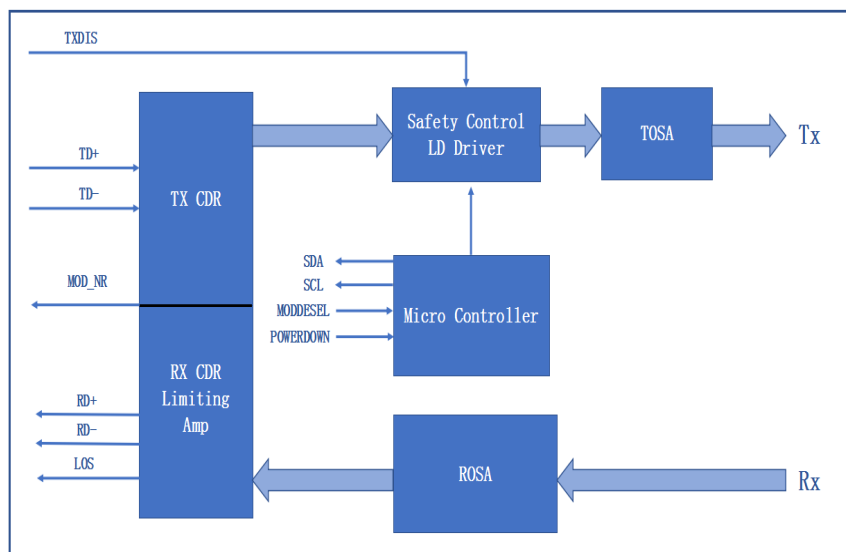
注：

1.20%-80%

数字诊断功能

ModuleTek 的 XFP-10GB-ER-C10 集成了一个 XFP 兼容的 2 线管理接口，用于串行 ID、数字诊断和某些控制功能，它依据 SFF-8472 Rev 9.3 规范进行了修改，以适应单个 2 线接口地址，除了基本的 I2C 读/写功能外，该模块还支持数据包错误检查功能，主机系统能够确认读取数据的有效性，协议和接口的详细内容在 MSA 中有明确描述，数字诊断功能可通过 2 线串行接口实时访问工作温度、激光偏置电流、发射光功率、接收光功率、工作电压等运行参数。

框图

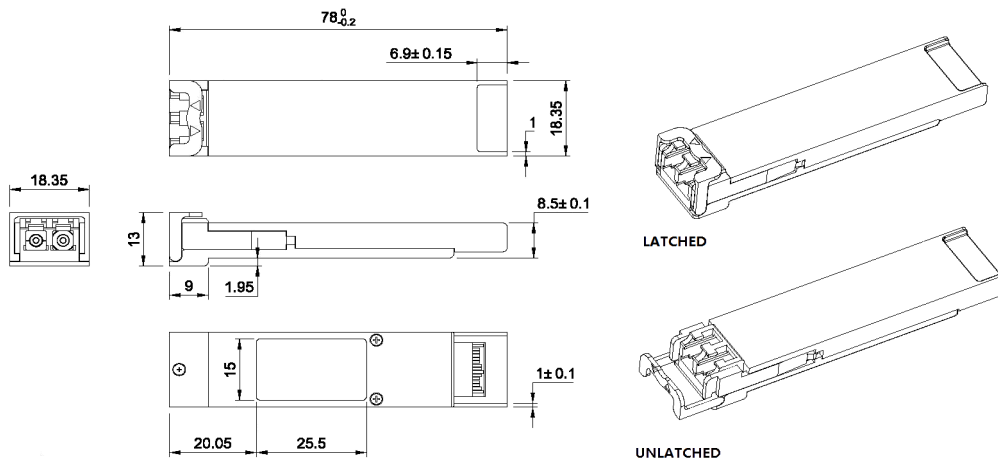


结构说明

发射机部分由激光驱动器芯片和 TOSA(光发射组件) 两部分组成，TOSA 中包括激光器，输入信号接入激光驱动器芯片，由激光驱动器芯片向激光器提供偏置电流和调制电流，激光驱动器芯片同时使用自动光功率控制 (APC) 反馈回路以保持激光器输出恒定的平均光功率。时钟数据恢复模块 (CDR) 通过重新整形，再生和减小抖动来克服主板和连接器信号的劣化。发射端关断信号 (TX_Disable) 是一个输入引脚，当 TX_Disable 为高电平时，XFP 模块发射机输出必须关闭。

接收机部分由 ROSA(光接收组件) 和限幅放大器芯片组成，其中 ROSA 包括 PIN 光电检测器和跨阻放大器芯片，ROSA 检测入射的光信号并将该光信号转换为电信号，电信号输出到限幅放大器。限幅放大器进一步放大输入信号并输出固定幅度的电信号到主机。时钟数据恢复模块 (CDR) 通过重新整形，再生和减小抖动来克服主板和连接器信号的劣化。LOS 信号是一个输出引脚，当信号为高电平时，表明光功率不足以实现可靠的信号接收。MOD_NR 是一个输出引脚，当为高电平时，表示模块检测到使发射机/接收机数据无效的条件时，会出现传输信号调节器失锁、发射机激光器故障、接收机信号调节器失锁等情况。控制部分是利用微控制单元初始化激光驱动器芯片、限幅放大器芯片和 CDR 的控制寄存器，并监控来自激光驱动器芯片、限幅放大器芯片和 CDR 的运行信息，然后将这些信息报告给客户。

外形尺寸



如非另有规定, 所有尺寸公差均为 $\pm 0.2\text{mm}$
单位: 毫米

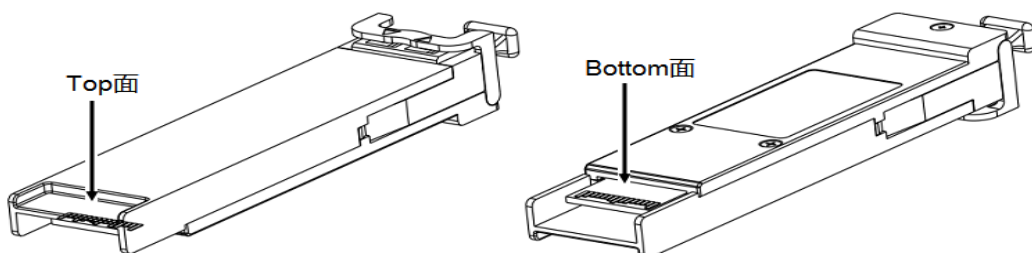
管脚图

30	GND
29	TD+
28	TD-
27	GND
26	GND
25	REFCLK-
24	REFCLK+
23	GND
22	VCC2
21	P_DOWN/RST
20	VCC2
19	GND
18	RD+
17	RD-
16	GND

Top of Board

1	GND
2	VEE5
3	MOD_DESEL
4	INTERRUPT
5	TX_DIS
6	VCC5
7	GND
8	VCC3
9	VCC3
10	SCL
11	SDA
12	MOD_ABS
13	MOD_NR
14	RX_LOS
15	GND

Bottom of Board



引脚定义-Pin1 to Pin30

PIN #	符号	逻辑电平	说明	备注
1	GND		模块接地	1
2	VEE5		可选 -5.2 电源 (不需要)	
3	Mod-Desel	LVTTTL-I	模块取消选择, 保持低电平允许模块响应 2 线串行接口命令	
4	$\overline{\text{Interrupt}}$	LVTTTL-O	表示存在可通过串行 2 线接口读取的重要条件	2
5	TX_DIS	LVTTTL-I	发射机禁用, 发射机激光源关闭	
6	VCC5		+5V 电源 (不需要)	
7	GND		模块接地	3
8	VCC3		+3.3V 电源	
9	VCC3		+3.3V 电源	
10	SCL	LVTTTL-I	2 线串行接口时钟线	4
11	SDA	LVTTTL-I/O	2 线串行接口数据线	4
12	Mod_ABS	LVTTTL-O	模块插入指示管脚, 在模块内接地	4
13	Mod_NR	LVTTTL-O	模块未准备好, 指示模块操作故障	4
14	RX_LOS	LVTTTL-O	接收机信号丢失指示器	4
15	GND		模块接地	3
16	GND		模块接地	3
17	RD-	CML-O	接收机数据输出负	
18	RD+	CML-O	接收机数据输出正	
19	GND		模块接地	3
20	VCC2		+1.8V 电源	
21	P_Down/RST	LVTTTL-I	掉电; 高电平时, 将模块置于低功耗待机模式, 并在 P_Down 的下降沿启动模块休眠 复位; 下降沿会将模块完全的复位, 包括 2 线串行接口, 该复位等同于上电复位	
22	VCC2		+1.8V 电源	
23	GND		模块接地	3
24	RefCLK+	PECL-I	参考时钟输入正, 交流耦合在主板上	
25	RefCLK-	PECL-I	参考时钟输入负, 交流耦合在主板上	
26	GND		模块接地	3
27	GND		模块接地	3
28	TD-	CML-I	发射机数据输入负	
29	TD+	CML-I	发射机数据输入正	
30	GND		模块接地	3

注：

1. 模块接地引脚（GND）与模块外壳和模块内的机箱接地隔离
2. 集电极开路，应在主机板上以 4.7k Ω -10k Ω 的电阻上拉到 3.15V 至 3.6V 之间的电压
3. 与 Pin # 1 相同
4. 与 Pin # 4 相同

参考文献

1. 10 Gigabit Small Form Factor Pluggable Module(XFP)Multi-Source Agreement(MSA) , Rev4.5 – August 2005.