

数据手册

MODULETEK: XFP-10GB-LR-C10

万兆 1310nm 单模 XFP 光收发模块

产品简介

ModuleTek 的 XFP-10GB-LR-C10 10Gb/s 光收发模块专为 IEEE 802.3ae 10GBASE-LR、10GBASE-LW 和 10GFC 1200-SM-LL-L 互联而设计。该产品通过 2 线串行接口实现数字诊断功能，符合 XFP 多源协议 (MSA) 的标准。

产品特性

- 高达 11.3 Gb/s 的传输速率
- 符合 IEEE 802.3ae , 10GBASE-LR/LW , 10GFC 应用
- 符合 XFP MSA
- 无制冷 1310nm DFB 激光器
- 标准解锁结构保证顺畅地插拔操作
- 具有数字诊断功能
- 热插拔设计
- 双 LC 接口
- 单模光纤上传输距离可达 10km
- 符合 RoHS 标准
- 工作温度范围 : 0°C 至 70°C

应用

- 10GBASE-LR 10G 以太网
- 10GBASE-LW 10G 以太网
- 1200-SM-LL-L 10G 光纤通道

订购信息

型号	描述	拉环颜色
XFP-10GB-LR-C10	万兆 XFP 光收发模块, LC 接口, 1310nm 激光器, 单模光纤上传输 10km	蓝色
更多信息请联系: 深圳市摩泰光电有限公司 深圳市福田区黄槐道 3 号深福保科技工业园 B 栋 4A 单元 邮编: 518038 电子邮件: sales_cn@moduletek.com 官网: www.moduletek.com		

绝对最大额定值

参数	符号	最小值	典型值	最大值	单位	备注
存储环境温度	T_S	-40		85	°C	
工作电压 5V		-0.5		5.5		
工作电压 3.3V	V_{CC3}	-0.5		4	V	
工作电压 1.8V	$V_{CC1.8}$	-0.5		2	V	

产品一般规格

参数	符号	最小值	典型值	最大值	单位	备注
数据速率	DR	8.5		11.3	Gb/s	1
误码率	BER			10^{-12}		
总功耗	P			2.5	W	
工作电压-3.3V	V_{CC3}	3.14		3.46	V	2
工作电压-1.8V	$V_{CC1.8}$	1.71		1.89	V	2
工作电流- V_{CC3}	I_{CC3}			265	mA	
工作电流- $V_{CC1.8}$	$I_{CC1.8}$			320	mA	
工作温度	T_C	0		70	°C	3

注:

- 10GBASE-LR/LW 1200-SM-LL-L
- 运行环境
- 外壳表面温度

传输距离

参数	光纤类型	距离范围 (km)
8.5–11.3Gb/s	9/125um 单模光纤	10

光学特性—发射机

$V_{CC5}=4.75V$ to $5.25V$, $V_{CC3}=3.14V$ to $3.46V$, $V_{CC1.8}=1.71V$ to $1.89V$, $T_C=0^{\circ}C$ to $70^{\circ}C$

参数	符号	最小值	典型值	最大值	单位	备注
光中心波长	λ_C	1260		1350	nm	
发射光功率	P_{TX}	-8		0.5	dBm	1
在 OMA 中启动电源	P_{OUT_OMA}	-4.8		0	dBm	
消光比	ER	3.5			dB	
边模抑制比	SMSR	30			dB	
相对强度噪声	RIN			-130	dB/Hz	
发射机色散代价	TDP			3.2	dB	
关闭发射机时的输出光功率	P_{OUT_OFF}			-30	dBm	1
抖动	符合 IEEE 802.3ae 的标准					

注：

1. 平均光功率

光学特性—接收机

$V_{CC5}=4.75V$ to $5.25V$, $V_{CC3}=3.14V$ to $3.46V$, $V_{CC1.8}=1.71V$ to $1.89V$, $T_C=0^{\circ}C$ to $70^{\circ}C$

参数	符号	最小值	典型值	最大值	单位	备注
中心波长范围	λ_C	1260		1600	nm	
接收机过载	P_{OL}	0.5			dBm	
接收灵敏度 @10.3Gb/s	R_{X_SEN}			-14.4	dBm	1
接收机反射率	TR_{RX}			-12	dB	
LOS 信号生效	LOS_A	-35			dBm	
LOS 信号失效	LOS_D			-18	dBm	
LOS 信号迟滞区间	LOS_H	0.5			dB	

注：

1. 用最差的 ER 测量； $BER < 10^{-12}$ ； $2^{31}-1$ PRBS

电气特性—发射机

$V_{CC5}=4.75V$ to $5.25V$, $V_{CC3}=3.14V$ to $3.46V$, $V_{CC1.8}=1.71V$ to $1.89V$, $T_C=0^{\circ}C$ to $70^{\circ}C$

参数	符号	最小值	典型值	最大值	单位	备注
差分输入阻抗	R_{IN}		100		Ω	1
差分输入摆幅	V_{IN_PP}	120		820	mV	
发射机关闭电压	V_D	2		V_{CC}	V	2
发射机使能电压	V_{EN}	GND		GND+0.8	V	
发射机关闭等待时间				10	us	

注：

- 内部交流耦合后
- 或者开路

电气特性—接收机

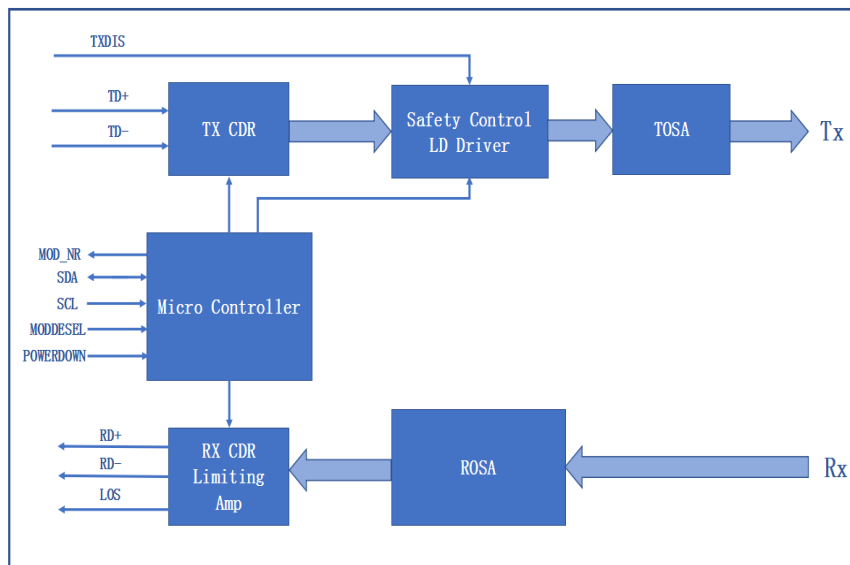
$V_{CC5}=4.75V$ to $5.25V$, $V_{CC3}=3.14V$ to $3.46V$, $V_{CC1.8}=1.71V$ to $1.89V$, $T_C=0^{\circ}C$ to $70^{\circ}C$

参数	符号	最小值	典型值	最大值	单位	备注
差分输出摆幅	V_{OUT_PP}	340	650	850	mV	
输出信号上升时间/下降时间 (20%-80%)	t_r/t_f			38	ps	
LOS 信号生效	V_{LOS_A}	$V_{CC}-0.5$		V_{CC_HOST}	V	
LOS 信号失效	V_{LOS_D}	GND		GND+0.5	V	

数字诊断功能

ModuleTek 的 XFP-10GB-LR-C10 集成了一个 XFP 兼容的 2 线管理接口，用于串行 ID、数字诊断和某些控制功能，它依据 SFF-8472 Rev 9.3 规范进行了修改，以适应单个 2 线接口地址，除了基本的 I2C 读/写功能外，该模块还支持数据包错误检查功能，主机系统能够确认读取数据的有效性，协议和接口的详细内容在 MSA 中有明确描述，数字诊断功能可通过 2 线串行接口实时访问工作温度、激光偏置电流、发射光功率、接收光功率、工作电压等运行参数。

框图

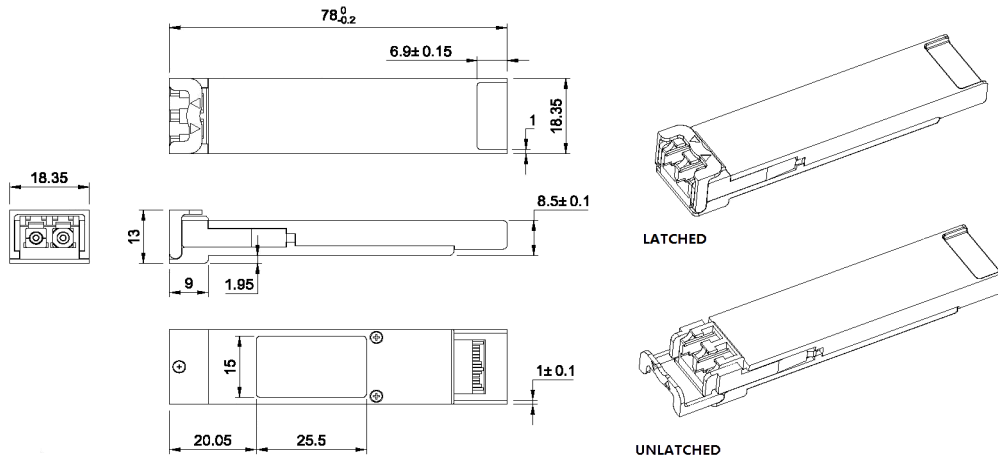


功能说明

发射机部分由激光驱动器芯片和 TOSA(光发射组件) 两部分组成，TOSA 中包括激光器和背光光电检测芯片，输入信号接入激光驱动器芯片，由激光驱动器芯片向激光器提供偏置电流和调制电流，激光驱动器芯片同时使用自动光功率控制 (APC) 反馈回路以保持激光器输出恒定的平均光功率，其作用是为了消除输出光信号因温度变化和光源器件老化而发生的变化。时钟数据恢复模块 (CDR) 通过重新整形，再生和减小抖动来克服主板和连接器信号的劣化。发射端关断信号 (TX_Disable) 是一个输入引脚，当 TX_Disable 为高电平时，XFP 模块发射机输出必须关闭。

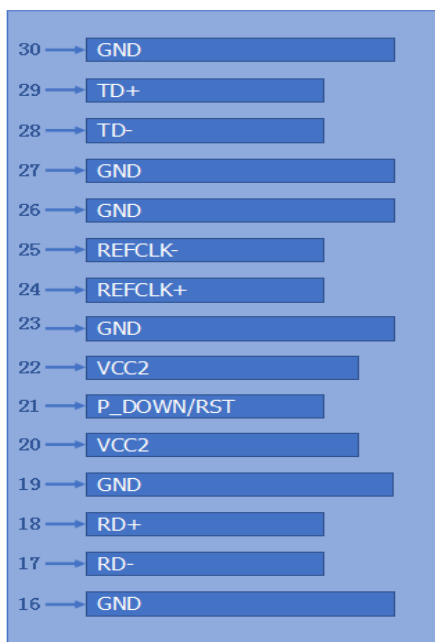
接收机部分由 ROSA(光接收组件) 和限幅放大器芯片组成，其中 ROSA 包括 PIN 光电检测器和跨阻放大器芯片，ROSA 检测入射的光信号并将该光信号转换为电信号，电信号输出到限幅放大器。限幅放大器进一步放大输入信号并输出固定幅度的电信号到主机。时钟数据恢复模块 (CDR) 通过重新整形，再生和减小抖动来克服主板和连接器信号的劣化。LOS 信号是一个输出引脚，当信号为高电平时，表明光功率不足以实现可靠的信号接收。MOD_NR 是一个输出引脚，当为高电平时，表示模块检测到使发射机/接收机数据无效的条件时，会出现传输信号调节器失锁、发射机激光器故障、接收机信号调节器失锁等情况。控制部分是利用微控制单元初始化激光驱动器芯片、限幅放大器芯片和 CDR 的控制寄存器，并监控来自激光驱动器芯片、限幅放大器芯片和 CDR 的运行信息，然后将这些信息报告给客户。

外形尺寸

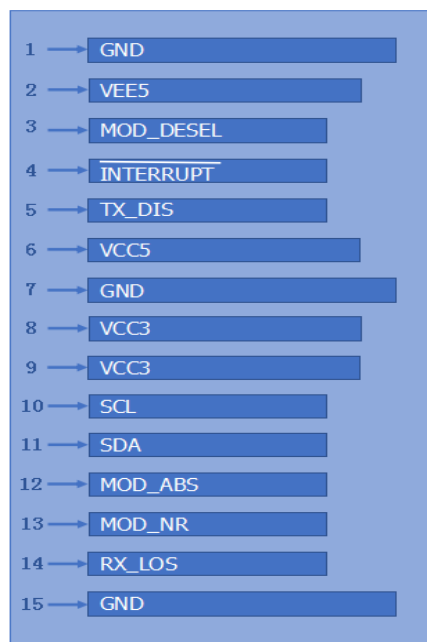


未注尺寸公差 $\pm 0.2\text{mm}$
单位：毫米

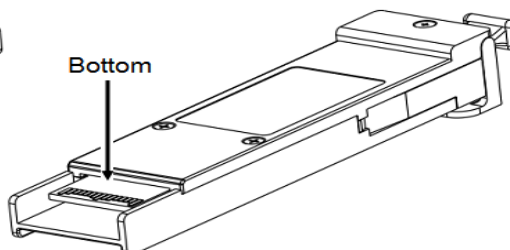
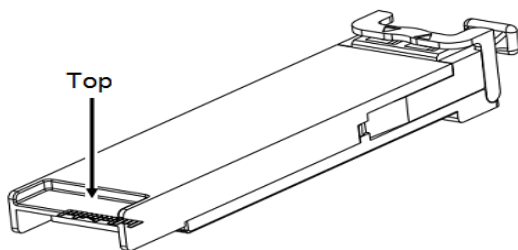
引脚图



Top of Board



Bottom of Board



引脚定义–Pin1 to Pin30

PIN #	符号	说明	备注
1	GND	电路地	1
2	VEE5	可选 -5.2 电源 (不需要)	
3	MOD-DESEL	模块取消选择, 保持低电平允许模块响应两线串行接口命令	
4	$\overline{\text{Interrupt}}$	中断信号, 表示模块有重要信息需要主机通过 I2C 接口读取并处理	2
5	TX_DIS	发射端禁用, 发射端激光源关闭	
6	VCC5	+5V 电源	
7	GND	电路地	1
8	VCC3	+3.3V 电源	
9	VCC3	+3.3V 电源	
10	SCL	两线串行接口时钟线	2
11	SDA	两线串行接口数据线	2
12	MOD_ABS	模块插入指示引脚, 在模块内接地	2
13	MOD_NR	模块未准备好	2
14	RX_LOS	接收端信号丢失指示	2
15	GND	电路地	1
16	GND	电路地	1
17	RD-	接收端数据输出负, 交流耦合	
18	RD+	接收端数据输出正, 交流耦合	
19	GND	电路地	1
20	VCC2	+1.8V 电源	
21	P_Down/RST	低功耗模式; 高电平时, 模块处于待机模式, 且功耗不能超过 1.5W, 2 线串行接口必须在低功耗模式下工作 复位; 下降沿会将模块完全的复位, 包括两线串行接口, 该复位等同于上电复位	
22	VCC2	+1.8V 电源	
23	GND	电路地	1
24	RefCLK+	参考时钟输入正, 在主板上交流耦合 (不需要)	
25	RefCLK-	参考时钟输入负, 在主板上交流耦合 (不需要)	
26	GND	电路地	1
27	GND	电路地	1
28	TD-	发射端数据输入负, 交流耦合	
29	TD+	发射端数据输入正, 交流耦合	
30	GND	电路地	1

注:

1. 电路地与模块外壳是绝缘的
2. 集电极开路，应在主机板上以 4.7k Ω -10k Ω 的电阻上拉到 3.15V 至 3.6V 之间的电压

参考文献

1.10 Gigabit Small Form Factor Pluggable Module(XFP)Multi-Source Agreement(MSA) , Rev4.5 – August 2005.