

## 数据手册

### MODULETEK: AOC-QSFP-100G-aaa.aaM-C2C2C

100G QSFP 有源光缆

### 产品简介

AOC-QSFP-100G-aaa.aaM-C2C2C 有源光缆产品基于 100G 以太网 IEEE 802.3 标准，符合 SFF-8636 标准，为 100G 以太网提供快速可靠的接口。该产品提供 4 个独立的发送和接收通道，每个通道能够达 25Gbps，总带宽为 100Gbps，是一种高性能、低功耗、短距离互连方案。

### 产品特性

- 支持 4 路 25.78125Gbps 的双向数据传输能力
- 符合 IEEE 802.3 标准
- 符合 SFF-8636 标准
- 可热插拔的 QSFP 封装
- 850nm VCSEL 阵列激光发射器
- 具有数字诊断功能
- 长度最大可达 100 米
- 低功耗（模块工作功耗 <2.0W@ 单端）
- 单电源供电 3.3V
- 符合 RoHS-6 标准
- 工作温度范围（外壳温度）：商业温度等级：0°C 至 70°C



### 应用

100G 以太网数据中心机架内和机架间链路

## 订购信息

型号	产品 ID	描述	拉环颜色
AOC-QSFP-100G-aaa.aaM-C2C2C	M602503	100G QSFP 有源光缆, 长度 0.5 米 ~100 米	米黄色
注: 1. 产品 ID 为我公司产品标准型号的简写订货号 2. 型号 AOC-QSFP-100G-aaa.aaM-C2C2C, 其中 aaa.aaM 指 AOC 光缆长度			
<b>如需了解更多信息或订购上述产品, 请联系:</b>  电子邮件: sales@moduletek.com  摩泰光电官网: <a href="http://www.moduletek.com">www.moduletek.com</a>			

## 产品一般规格

参数	符号	最小值	典型值	最大值	单位	备注
数据速率 (每通道)	DR		25.78125		Gbps	
误码率	BER			$5 \times 10^{-5}$		1
工作温度	$T_C$	0		70	°C	2
储存温度	$T_{STO}$	-40		85	°C	3
工作电流	$I_{CC}$			750	mA	4
工作电压	$V_{CC}$	3.15	3.3	3.46	V	
最大电压	$V_{MAX}$	-0.5		4.0	V	
功耗 (单端)	P			2000	mW	
产品重量			98.3		g/PCS	5
光缆重量			5.8		g/M	6

### 注:

1. 使用 25.78Gbps, PRBS 2<sup>31</sup>-1 信号测试
2. 外壳表面温度
3. 环境温度
4. 电接口
5. AOC-QSFP-100G-1M-C2C2C 产品的重量
6. 单位长度光缆重量

## 电气特性—发射机

$V_{CC}=3.15V$  to  $3.46V$ ,  $T_C=0^{\circ}C$  to  $70^{\circ}C$

参数	符号	最小值	典型值	最大值	单位	备注
差分输入阻抗	$R_{IN}$		100		$\Omega$	
差分输入摆幅	$V_{IN\_PP}$	180		1200	mV	
发射机关闭电压	$V_D$	2		$V_{CC}$	V	
发射机使能电压	$V_{EN}$	$V_{EE}$		$V_{EE}+0.8$	V	

## 电气特性—接收机

$V_{CC}=3.15V$  to  $3.46V$ ,  $T_C=0^{\circ}C$  to  $70^{\circ}C$

参数	符号	最小值	典型值	最大值	单位	备注
差分输出摆幅	$V_{OUT\_PP}$	300		850	mV	
输出信号上升时间 / 下降时间 (20%-80%)	$t_r/t_f$	12			ps	
LOS 信号生效	$V_{LOS\_A}$	2		$V_{CC\_HOST}$	V	
LOS 信号失效	$V_{LOS\_D}$	$V_{EE}$		$V_{EE}+0.8$	V	

## 数字诊断功能

AOC-QSFP-100G-aaa.aaM-C2C2C 支持 SFF-8636 中定义的 2 线串行通信协议，该产品通过 2 线接口访问数字诊断信息。数字诊断默认为内部校准，内部的微控制单元实时访问模块运行参数，如模块温度，激光器偏置电流，发射光功率，接收光功率和模块电源电压。模块实现了 SFF-8636 的告警功能，在特定工作参数超出正常范围时会向用户发出警报。

数字诊断阈值范围				
参数	High Alarm(HEX)	High Warning(HEX)	Low Warning(HEX)	Low Alarm(HEX)
温度 ( $^{\circ}C$ )	75.00(4B00h)	70.00(4600h)	0.00(0000h)	-5.00(FB00h)
电压 (V)	3.63(8DCCh)	3.46(8728h)	3.13(7A44h)	2.97(7404h)
偏置电流 (mA)	12.00(1770h)	11.50(1676h)	2.00(03E8h)	1.00(01F4h)
发射光功率 (dBm)	3.40(5575h)	2.40(43E2h)	-8.40(05A5h)	-9.40(047Ch)
接收光功率 (dBm)	3.40(5575h)	2.40(43E2h)	-10.30(03A5h)	-11.30(02E5h)

## A0h 写保护

安全等级 1 密码 (出厂值)		
写入密码位地址	字节大小	数值 (HEX)
A0h, 123h-126h	4	00 00 10 11

AOC-QSFP-100G-aaa.aaM-C2C2C 具有 A0h 写保护功能，用户可以进入安全等级 1 工作状态，对器件地址 A0h 的表 00、表 02 内容进行写操作。进入安全等级 1 工作状态的方法是：在器件地址 A0h 的 123h-126h 寄存器内依次写入安全等级 1 密码；进入安全等级 1 后，通过修改器件地址 A0h 的 127h 表选寄存器的内容，对表 00、表 02 内容进行写操作。该版本模块支持用户修改安全等级 1 的密码，方法是用户进入安全等级 1 后，在器件地址 A0h 的 119h-122h 寄存器 (Password Change Entry) 写入新的安全等级密码；新的安全等级密码范围是 00000000-7FFFFFFF(hex)，新的安全等级 1 密码的最高位必须为 0b。

## A0h 设备寄存器映射表低 128 字节

Lower Memory Map (A0h)				
IIC 地址	数据长度	寄存器名称	描述	取值 (HEX)
0	1	Identifier	QSFP28	11
1	1	Revision Compliance	遵循 SFF-8636 Rev2.10	08
2	1	Status	BIT7-BIT3=00000 保留位 BIT2=0 高 128 字节分页 BIT1 Intl 引脚状态 BIT0 Data Not Ready	变量
3	1	Channel Status LOS Flag	Tx/Rx LOS 标志位	变量
4	1	Channel Status Tx Adapt EQ Fault/ TxFault Flag	BIT7-BIT4 本产品不实现该项功能 BIT3-BIT0 TxFault 标志位	变量
5	1	Channel Status LOL Flag	Tx/Rx CDR LOL 标志位	变量
6	1	Module Monitor Temperature Alarm/ Warning Flag	BIT7-BIT4 温度报警/警告标志位 BIT3-BIT2 保留位 BIT1 本产品不实现该项功能 BIT0 初始化完成标志位	变量
7	1	Module Monitor Vcc Alarm/Warning Flag	电压报警/警告标志位	变量
8	1	Vendor Specific	厂商自定义区域	00

9-10	2	Channel Mon RxPower Alarm/ Warning Flag	接收光功率报警/警告标志位	变量
11-12	2	Channel Mon TxBias Alarm/ Warning Flag	偏置电流报警/警告标志位	变量
13-14	2	Channel Mon TxPower Alarm/ Warning Flag	发射光功率报警/警告标志位	变量
15-18	4	Reserved	保留位	00 00 00 00
19-21	3	Vendor Specific	厂商自定义区域	00 00 00
22-23	2	Module Monitor Temperature	温度实时监测值, 单位 1/256°C	变量
24-25	2	Reserved	保留位	00 00
26-27	2	Module Monitor Voltage	电压实时监测值, 单位 100uV	变量
28-29	2	Reserved	保留位	00 00
30-33	4	Vendor Specific	厂商自定义区域	00 00 00 00
34-35	2	Channel Mon Rx1 Power	接收端 1 号通道接收平均光功率实时监测值, 单位 0.1uW	变量
36-37	2	Channel Mon Rx2 Power	接收端 2 号通道接收平均光功率实时监测值, 单位 0.1uW	变量
38-39	2	Channel Mon Rx3 Power	接收端 3 号通道接收平均光功率实时监测值, 单位 0.1uW	变量
40-41	2	Channel Mon Rx4 Power	接收端 4 号通道接收平均光功率实时监测值, 单位 0.1uW	变量
42-43	2	Channel Mon Tx1 Bias	发射端 1 号通道偏置电流实时监测值, 单位 2uA	变量
44-45	2	Channel Mon Tx2 Bias	发射端 2 号通道偏置电流实时监测值, 单位 2uA	变量
46-47	2	Channel Mon Tx3 Bias	发射端 3 号通道偏置电流实时监测值, 单位 2uA	变量
48-49	2	Channel Mon Tx4 Bias	发射端 4 号通道偏置电流实时监测值, 单位 2uA	变量
50-51	2	Channel Mon Tx1 Power	发射端 1 号通道发射平均光功率实时监测值, 单位 0.1uW	变量
52-53	2	Channel Mon Tx2 Power	发射端 2 号通道发射平均光功率实时监测值, 单位 0.1uW	变量
54-55	2	Channel Mon Tx3 Power	发射端 3 号通道发射平均光功率实时监测值, 单位 0.1uW	变量
56-57	2	Channel Mon Tx4 Power	发射端 4 号通道发射平均光功率实时监测值, 单位 0.1uW	变量

58-73	16	Reserved	保留位	00 00 00 00 00 00 00 00 00 00 00 00 00 00 00 00
74-81	8	Vendor Specific	厂商自定义区域	00 00 00 00 00 00 00 00
82-85	4	Reserved	保留位	00 00 00 00
86	1	Control TxDisable	BIT7-BIT4=0000 保留位 BIT3 Channel4 激光器开关控制位 BIT2 Channel3 激光器开关控制位 BIT1 Channel2 激光器开关控制位 BIT0 Channel1 激光器开关控制位	变量
87	1	Control Rx Rate select	本产品不实现该项功能, 所有位为 0	00
88	1	Control Tx Rate select	本产品不实现该项功能, 所有位为 0	00
89-92	4	Reserved	保留位	00 00 00 00
93	1	Control Power	本产品不实现该项功能, 所有位为 0	00
94-97	4	Reserved	保留位	00 00 00 00
98	1	Control Tx/Rx CDR	BIT7=1 发射端 4 号通道 CDR 打开 BIT6=1 发射端 3 号通道 CDR 打开 BIT5=1 发射端 2 号通道 CDR 打开 BIT4=1 发射端 1 号通道 CDR 打开 BIT3=1 接收端 4 号通道 CDR 打开 BIT2=1 接收端 3 号通道 CDR 打开 BIT1=1 接收端 2 号通道 CDR 打开 BIT0=1 接收端 1 号通道 CDR 打开	FF
99	1	Control LP/TxDis、 IntL/LOSL	BIT7-BIT2=0 保留位 BIT1 LPMoDe/TxDis 功能选择位 BIT0 IntL/LOSL 功能选择位	变量
100	1	Mask Tx/Rx LOS	Tx/Rx LOS 屏蔽位	变量
101	1	Mask Tx Adapt EQ Fault/TxFault	BIT7-BIT4 本产品不实现该项功能, 所有位为 0 BIT3-BIT0 TxFault 屏蔽位	变量
102	1	Mask Tx/Rx CDR LOL	Tx/Rx CDR LOL 屏蔽位	变量
103	1	Mask Temperature Alarm/Warning	温度报警/警告屏蔽位	变量
104	1	Mask Vcc Alarm/ Warning	电压报警/警告屏蔽位	变量
105-106	2	Vendor Specific	用户定义	00 00
107	1	Max Power Consumption	模块单端最大功耗 2.0W, 单位 0.1W	14
108-109	2	Propagation Delay	本产品不实现该项功能, 所有位为 0	00

110	1	Free Side Device Properties	BIT7-BIT4=0000 功耗大于 1.5W BIT3=0 本产品不实现该项功能 BIT2-BIT0=000 3.3V 工作电压	00
111-112	2	Assigned for use by PCI Express	本产品不实现该项功能, 所有位为 0	00 00
113	1	Free Side Device Properties	本产品不实现该项功能, 所有位为 0	00
114	1	Use by microQSFP	本产品不实现该项功能, 所有位为 0	00
115	1	ModSelL wait time	本产品不实现该项功能, 所有位为 0	00
116	1	Secondary Extended Spec Compliance	模块类型: 100G Base AOC	01
117	1	Transceiver Sub-type, Fiber Face Type	BIT7-BIT4=0000 未定义 BIT3-BIT2=00 保留位 BIT1-BIT0=01 光纤端面类型: UPC	01
118	1	Reserved	保留位	00
119-122	4	Password Change Entry Area (optional)	修改安全等级 1 密码入口, 输入新的安全密码, 上电缺省值 00000000 (hex); 写入后不支持回读	00 00 00 00
123-126	4	Password Entry Area (optional)	安全等级 1 密码入口, 输入密码, 上电缺省值 00000000 (hex); 写入后不支持回读	00 00 00 00
127	1	Page Select Byte	页选位, 选择 A0h 高 128 字节页	00

## A0h 设备寄存器映射表高 128 字节

Upper Memory Map Page 00h				
IIC 地址	数据长度	寄存器名称	描述	取值 (HEX)
128	1	Identifier	QSFP28	11
129	1	Ext. Identifier	BIT7-BIT6=01 模块单端功耗等级为 2 (小于 2.0W) BIT5=0 不实现模块功耗等级 8 BIT4=0 无 CLEI 码 BIT3=1 发射端有数据恢复 (CDR) 功能 BIT2=1 接收端有数据恢复 (CDR) 功能 BIT1BIT0=00 模块功耗等级为 1-4	4C
130	1	Connector Type	No separable connector	23
131-138	8	Specification Compliance	100G Base AOC	80 00 00 00 00 00 00 00

139	1	Encoding	未指定	00
140	1	Nominal bit rate	单位 100Mbps	FF
141	1	Extended Rate Select Compliance	无速率选择功能	00
142	1	Length (SMF)	单模光纤的传输距离, 单位 1KM	00
143	1	Length (OM3 50 um)	OM3 传输距离, 单位 2M	00
144	1	Length (OM2 50 um)	OM2 传输距离, 单位 1M	00
145	1	Length (OM1 62.5 um)	OM1 传输距离, 单位 1M	00
146	1	Length (Active Cable or Copper)	线缆长度, 单位 1M	根据客户订购 AOC 长度填写
147	1	Device technology	BIT7-BIT4=0000 850nm VCSEL BIT3=0 无波长控制 BIT2=0 发射端不带制冷 BIT1=0 PIN 接收机 BIT0=0 发射端波长不可调	00
148-163	16	Vendor name	MODULETEK	ASCII Format
164	1	Extended Module	不支持 InfinBand 应用	00
165-167	3	Vendor OUI	厂商 IEEE 公司 ID	00 00 00
168-183	16	Vendor PN	厂商产品型号	ASCII Format
184-185	2	Vendor Rev	厂商产品版本号	由厂商定义
186-187	2	Wavelength	未定义	00 00
188-189	2	Wavelength tolerance	未定义	00 00
190	1	Max case temp	最大工作温度 70°C, 单位 °C	46
191	1	CC_BASE	128-190 字节校验和	由厂商定义
192	1	Extended Specification Compliance Codes	100G Base AOC	01
193	1	Options	BIT7=0 保留位 BIT6=1 LPMode/TxDis 输入信号可使用字节 99 第 1 位进行配置 BIT5=1 IntL/RxLOSL 输出信号可使用字节 99 的第 0 位进行配置 BIT4-BIT3=00 本产品不实现该项功能 BIT2=1 实现 Tx 输入均衡固定可编程设定 BIT1=1 实现 Rx 输出加重固定可编程设定 BIT0=1 实现 Rx 输出幅度固定可编程设定	67



194	1	Options	BIT7=1 实现 Tx CDR 开/关控制 BIT6=1 实现 Rx CDR 开/关控制 BIT5=1 实现 Tx CDR LOL 状态位 BIT4=1 实现 Rx CDR LOL 状态位 BIT3=1 实现 Rx 静噪功能可以关闭 BIT2=1 实现 Rx 输出功能可以关闭 BIT1=1 实现 Tx 静噪功能可以关闭 BIT0=1 实现 Tx 静噪功能	FF
195	1	Options	BIT7=1 实现页 02 BIT6=1 实现页 01 BIT5=0 未实现速率选择功能 BIT4=1 实现 Tx-DISABLE BIT3=1 实现 TX-FAULT 信号 BIT2=1 减少平均光功率来实现 TX 静噪 BIT1=1 实现 TX LOS 信号 BIT0=0 不支持页 20-21H	DE
196-211	16	Vendor SN	厂商序列号	由厂商定义
212-219	8	Date Code	日期	由厂商定义
220	1	Diagnostic Monitoring Type	BIT7-BIT6=00 保留位 BIT5=1 实现温度监控 BIT4=1 实现工作电压监控 BIT3=1 接收光功率为平均光功率 BIT2=1 实现发射光功率测量 BIT1-BIT0=00 保留位	3C
221	1	Enhanced Options	未实现	00
222	1	BR, nominal	波特率, 单位 250Mbps	67
223	1	CC_EXT	192-222 字节的校验和	由厂商定义
224-255	32	Vendor Specific	厂商自定义区域	由厂商定义
<b>Upper Memory Map Page 02h</b>				
<b>IIC 地址</b>	<b>数据长度</b>	<b>寄存器名称</b>	<b>描述</b>	<b>取值 (HEX)</b>
128-255	128	User-writable EEPROM	用户定义, 安全等级 1 下可读可写	由用户定义
<b>Upper Memory Map Page 03h</b>				
<b>IIC 地址</b>	<b>数据长度</b>	<b>寄存器名称</b>	<b>描述</b>	<b>取值 (HEX)</b>
128-129	2	Temp High Alarm	温度高报警	见阈值范围表
130-131	2	Temp Low Alarm	温度低报警	见阈值范围表
132-133	2	Temp High Warning	温度高警告	见阈值范围表
134-135	2	Temp Low Warning	温度低警告	见阈值范围表
136-143	8	Reserved	保留位	00 00 00 00 00 00 00 00
144-145	2	Vcc High Alarm	电压高报警	见阈值范围表

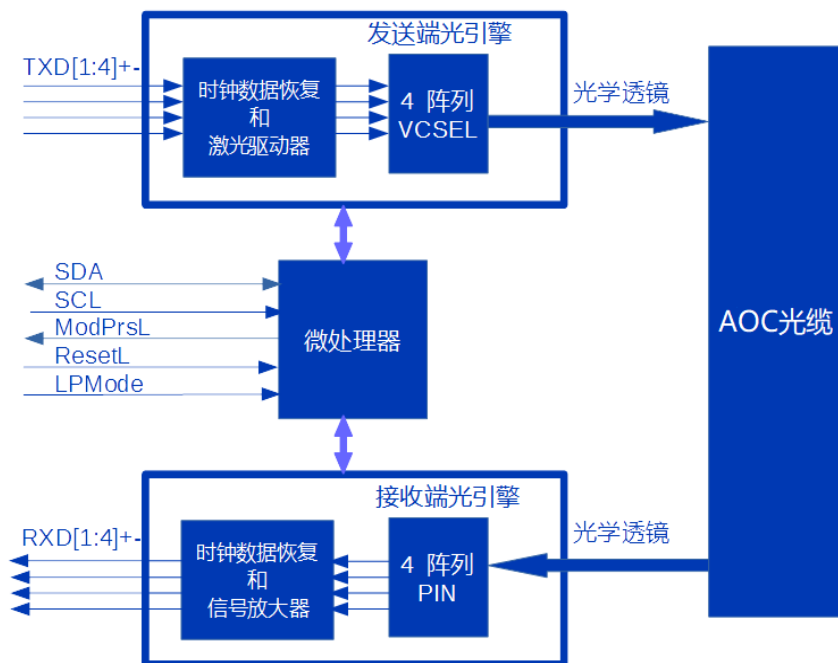
146-147	2	Vcc Low Alarm	电压低报警	见阈值范围表
148-149	2	Vcc High Warning	电压高警告	见阈值范围表
150-151	2	Vcc Low Warning	电压低警告	见阈值范围表
152-159	8	Reserved	保留位	00 00 00 00 00 00 00 00
160-175	16	Vendor Specific	厂商自定义区域	由厂商定义
176-177	2	RX Power High Alarm	接收光功率高报警	见阈值范围表
178-179	2	RX Power Low Alarm	接收光功率低报警	见阈值范围表
180-181	2	RX Power High Warning	接收光功率高警告	见阈值范围表
182-183	2	RX Power Low Warning	接收光功率低警告	见阈值范围表
184-185	2	Tx Bias High Alarm	偏置电流高报警	见阈值范围表
186-187	2	Tx Bias Low Alarm	偏置电流低报警	见阈值范围表
188-189	2	Tx Bias High Warning	偏置电流高警告	见阈值范围表
190-191	2	Tx Bias Low Warning	偏置电流低警告	见阈值范围表
192-193	2	Tx Power High Alarm	发射光功率高报警	见阈值范围表
194-195	2	Tx Power Low Alarm	发射光功率低报警	见阈值范围表
196-197	2	Tx Power High Warning	发射光功率高警告	见阈值范围表
198-199	2	Tx Power Low Warning	发射光功率低警告	见阈值范围表
200-207	8	Reserved	保留位	00 00 00 00 00 00 00 00
208-215	8	Reserved	保留位	00 00 00 00 00 00 00 00
216-223	8	Vendor Specific	厂商自定义区域	由厂商定义
224	1	Tx EQ、Rx Emphasis Magnitude ID	BIT7-BIT4=1011 最大 Tx 输入均衡 BIT3-BIT0=0111 最大 Rx 输出加重	B7
225	1	Rx output amplitude support indicators	BIT7-BIT6=00 保留位 BIT5-BIT4=00 Peak-to-peak 振幅保持稳定 BIT3-BIT0=1111 Rx 输出幅度支持	0F
226	1	Control options advertising	保留位	00

227	1	Control options advertising	BIT7-BIT6=00 本产品不实现该项功能 BIT5-BIT4=00 保留位 BIT3=1 实现 Tx 强制静噪 BIT2-BIT1=00 本产品不实现该项功能 BIT0=0 保留位	08
228	1	Control options advertising	本产品不实现该项功能, 所有位为 0	00
229	1	Control options advertising	本产品不实现该项功能, 所有位为 0	00
230	1	Optional Channel Controls	本产品不实现该项功能, 所有位为 0	00
231	1	Optional Channel Controls	BIT7-BIT4=0 保留位 BIT3 发射端 4 号通道强制静噪 BIT2 发射端 3 号通道强制静噪 BIT1 发射端 2 号通道强制静噪 BIT0 发射端 1 号通道强制静噪	变量
232	1	Optional Channel Controls	保留位	00
233	1	Optional Channel Controls	本产品不实现该项功能, 所有位为 0	00
234	1	Optional Channel Controls	BIT7-BIT4 发射端 1 号通道均衡控制 BIT3-BIT0 发射端 2 号通道均衡控制	变量
235	1	Optional Channel Controls	BIT7-BIT4 发射端 3 号通道均衡控制 BIT3-BIT0 发射端 4 号通道均衡控制	变量
236	1	Optional Channel Controls	BIT7-BIT4 接收端 1 号通道输出加重 BIT3-BIT0 接收端 2 号通道输出加重	变量
237	1	Optional Channel Controls	BIT7-BIT4 接收端 3 号通道输出加重 BIT3-BIT0 接收端 4 号通道输出加重	变量
238	1	Optional Channel Controls	BIT7-BIT4 接收端 1 号通道输出幅度 BIT3-BIT0 接收端 2 号通道输出幅度	变量
239	1	Optional Channel Controls	BIT7-BIT4 接收端 3 号通道输出幅度 BIT3-BIT0 接收端 4 号通道输出幅度	变量

240	1	Optional Channel Controls	BIT7 接收端 4 号通道静噪开/关 BIT6 接收端 3 号通道静噪开/关 BIT5 接收端 2 号通道静噪开/关 BIT4 接收端 1 号通道静噪开/关 BIT3 发射端 4 号通道静噪开/关 BIT2 发射端 3 号通道静噪开/关 BIT1 发射端 2 号通道静噪开/关 BIT0 发射端 1 号通道静噪开/关	变量
241	1	Optional Channel Controls	BIT7=0 接收端 4 号通道输出打开 BIT6=0 接收端 3 号通道输出打开 BIT5=0 接收端 2 号通道输出打开 BIT4=0 接收端 1 号通道输出打开 BIT3-BIT0=0000 本产品不实现该项功能	00
242-243	2	Channel Monitor Masks	接收光功率报警/警告屏蔽位	变量
244-245	2	Channel Monitor Masks	偏置电流报警/警告屏蔽位	变量
246-247	2	Channel Monitor Masks	发射光功率报警/警告屏蔽位	变量
248-249	2	Channel Monitor Masks	保留位	00 00
250-251	2	Channel Monitor Masks	保留位	00 00
252-255	4	Reserved	保留位	00 00 00 00

注： 1. 告警阈值信息可按照客户定义修改，如有修改需求，请联系我司

## 框图



## 功能说明

AOC-QSFP-100G-aaa.aaM-C2C2C 模块采用了先进的 COB (Chip on Board) 工艺制造，内部由微控制器，发射端光引擎和接收端光引擎三部分组成。模块内置时钟和数据恢复功能，发射端和接收端内置 CDR 的工作速率为：25.5Gbps-26Gbps。如果需要其它速率范围的版本，可联系我们进行特别定制。

微控制器通过 2 线串行通信接口与主机进行通信，提供模块的控制功能，状态报告功能和监控功能 (DOM)，本产品符合 SFF-8636 标准。

发射端光引擎包括一个 4 通道发射端时钟数据恢复电路 (CDR) 和激光驱动器电路 (LD)，一个 4 通道 VCSEL 激光器阵列。主机输出的高速差分电信号，通过 CDR 的恢复整形，送入激光驱动器放大，驱动 VCSEL 激光器产生光信号，光信号通过光学透镜耦合到光纤中。

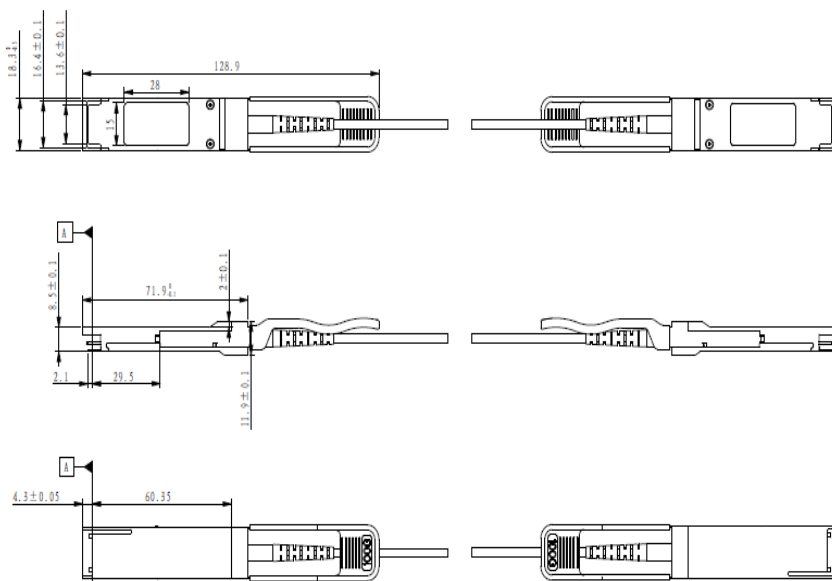
接收端光引擎包括一个 4 通道光电二极管 (PIN) 阵列，一个 4 通道信号放大器 (TIA/LA) 和接收端时钟数据恢复电路 (CDR) 阵列，光纤中的光信号通过光学透镜耦合到接收光电二极管 (PIN) 转换为光生电流，光生电流信号经过放大器增强后，送入 CDR 电路并完成时钟和数据信号恢复，最后以高速差分信号的形式输出给主机。微控制器会读取光电二极管接收到的信号强度 (调制幅度)，若低于设定的阈值时，则报告接收信号丢失。

发射端和接收端都具有静噪功能。当发射端有信号输入时，发射光接入示波器显示的波形是一个眼图形状，无信号输入时发射光接入示波器显示的波形是一根直线，且实际测得的光功率比正常的光功率值要低，但不为零；当接收端的入射光有信号输入时，接入示波器显示输出电信号的波形是一个眼图形状，无信号输入时接入示波器显示输出电信号的波形是一根直线。

## 光缆线材性能详细说明

参数	最小值	典型值	最大值	单位	备注
护套材质		LSZH			
护套颜色		水绿色			可以按客户需求定制
可燃性等级		OFN			可以按客户需求定制
外径	2.8	3.0	3.2	mm	
线到线抗拉强度 (短期)			200	N	
线到线抗拉强度 (长期)			100	N	
抗压缩负荷力	10			N/mm	IEC 60794-1-21
抗冲击强度	0.5			N.m	IEC 60794-1-21
绕曲	300			Cycles	IEC 60794-1-21
扭转弯曲					IEC 60794-1-21
线到 QSFP+ 连接 头抗拉强度			90	N	
弯曲半径 (短期)	25			mm	
弯曲半径 (长期)	30			mm	

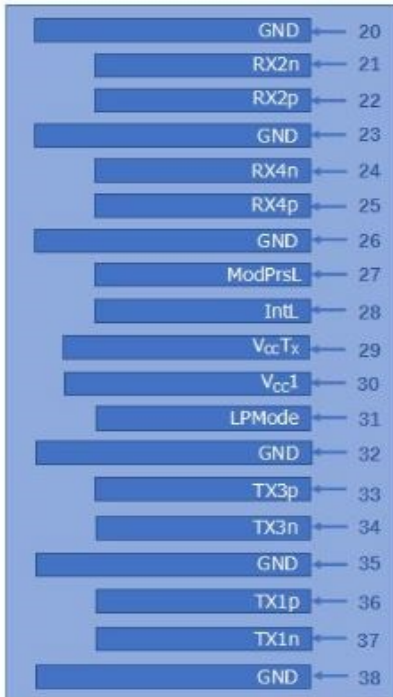
## 外形尺寸



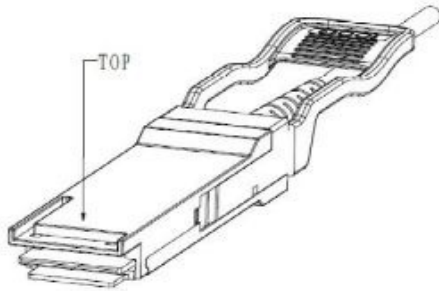
未注尺寸公差 ±0.2mm, 单位: 毫米

## 引脚图

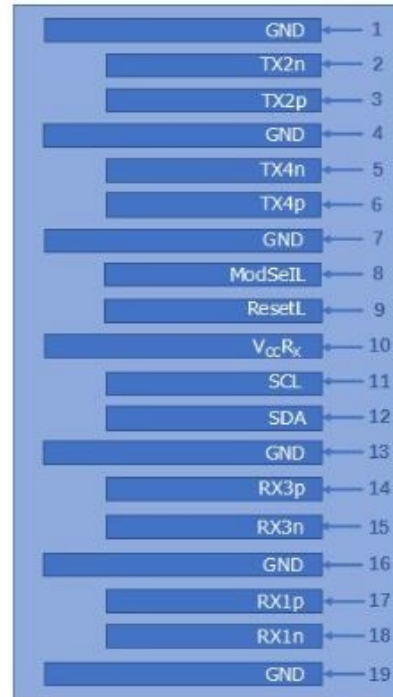
顶部视图



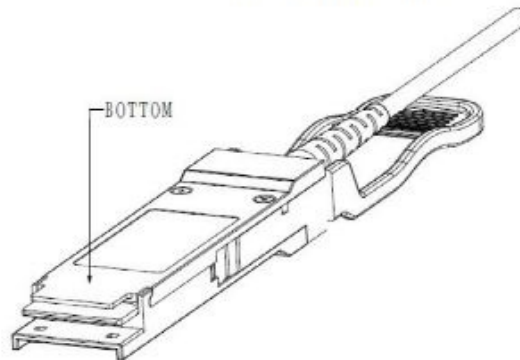
Top of Board



底部视图



Bottom of Board



## 引脚定义

PIN #	符号	说明	备注
1	GND	地	5
2	TX2n	发射端数据输入负, LAN2	
3	TX2p	发射端数据输入正, LAN2	
4	GND	地	5
5	TX4n	发射端数据输入负, LAN4	
6	TX4p	发射端数据输入正, LAN4	
7	GND	地	5
8	ModSelL	模块选择引脚, 低电平时模块响应两线串口通信	1
9	ResetL	模块重置	2
10	V <sub>CC</sub> R <sub>X</sub>	+3.3V 接收端电源供电	
11	SCL	两线串行接口时钟线	
12	SDA	两线串行接口数据线	
13	GND	地	5
14	RX3P	接收端数据输出正, LAN3	
15	RX3n	接收端数据输出负, LAN3	
16	GND	地	5
17	RX1P	接收端数据输出正, LAN1	
18	RX1n	接收端数据输出负, LAN1	
19	GND	地	5
20	GND	地	5
21	Rx2n	接收端数据输出负, LAN2	
22	Rx2p	接收端数据输出正, LAN2	
23	GND	地	5
24	Rx4n	接收端数据输出负, LAN4	
25	Rx4p	接收端数据输出正, LAN4	
26	GND	地	5
27	ModPrsL	模块插入指示管脚, 在模块内接地	3
28	IntL	中断	4
29	V <sub>CC</sub> T <sub>X</sub>	+3.3V 发射端电源供电	
30	V <sub>CC</sub> 1	+3.3V 电源	
31	LPMoDe	低功耗模式	5
32	GND	地	5
33	Tx3p	发射端数据输入正, LAN3	



34	Tx3n	发射端数据输入负, LAN3	
35	GND	地	5
36	Tx1p	发射端数据输入正, LAN1	
37	Tx1n	发射端数据输入负, LAN1	
38	GND	地	5

**注:**

1. ModSelL 是输入引脚。当它通过主机保持低电平时, 模块响应 2 线串行通信命令。ModSelL 允许在单个 2 线接口总线上使用多个 QSFP 模块。如果 ModSelL 为“高”, 模块将不响应来自主机的任何 2 线接口通信。ModSelL 在模块中具有内部上拉电阻。
2. 模块重启引脚, 当 ResetL 引脚上低电平持续时间长于最小脉冲长度时会使模块复位, 并将所有用户模块恢复为它们的默认状态, 在执行复位器件, 主机应忽略所有状态位, 直到模块复位中断完成。
3. 该引脚高电平有效, 表示模块在低功耗模式下运行, 该信号对本产品功能无影响。
4. IntL 是输出引脚, 是开路集电极输出, 应在主机板上以 4.7kΩ-10kΩ 电阻上拉到 Vcc。当它是低电平时, 表示模块可能出现故障。主机可以使用 2 线接口读取内部状态。
5. 电路地与外壳隔离。

## 参考文献

1. IEEE Std 802.3™ 2022.
2. SFF-8636 Specification for Management Interface for 4-lane Modules and Cables Rev 2.11 January 03, 2023.