

数据手册

MODULETEK: SFP-25G-BIDI-Txxxx/Rxxxx-10KM-x-E16

- 25Gb/s SFP28 Tx1270nm/Rx1330nm 10km 双向光收发模块
- 25Gb/s SFP28 Tx1330nm/Rx1270nm 10km 双向光收发模块

产品简介

ModuleTek 的 SFP-25G-BIDI-Txxxx/Rxxxx-10KM-x-E16 光收发模块基于 25G 以太网 IEEE 802.3 标准。符合 SFF-8402 标准, 为 25G 以太网应用提供快速可靠的接口。该产品通过 2 线串行总线实现 SFF-8472 要求的数字诊断功能。

产品特性

符合 IEEE 802.3 标准

符合 SFF-8402 标准

发射机和接收机具有内部 CDR 功能

可热插拔的 SFP28 封装

DFB 激光发射器和 PIN 接收器

单 LC 接口

具有数字诊断功能

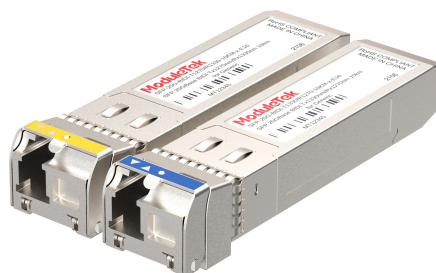
在单模光纤上传输距离可达 10 公里

单电源供电 3.3V

符合 RoHS 标准

工作温度范围 (外壳温度): 商业温度等级: 0°C 至 70°C

工业温度等级: -40°C 至 85°C



应用

25GBASE-LR 以太网

订购信息

型号	产品 ID	描述	拉环颜色
SFP-25G-BIDI-T1270/ R1330-10KM-C-E16	M009928	25GBASE SFP28 BIDI, TX1270nm/ RX1330nm LC 接口, 单模光纤上传输距 离可达 10 公里, 商业温度	黄色
SFP-25G-BIDI-T1330/ R1270-10KM-C-E16	M009929	25GBASE SFP28 BIDI, TX1330nm/ RX1270nm LC 接口, 单模光纤上传输距 离可达 10 公里, 商业温度	蓝色
SFP-25G-BIDI-T1270/ R1330-10KM-I-E16	M009930	25GBASE SFP28 BIDI, TX1270nm/ RX1330nm LC 接口, 单模光纤上传输距 离可达 10 公里, 工业温度	黄色
SFP-25G-BIDI-T1330/ R1270-10KM-I-E16	M009931	25GBASE SFP28 BIDI, TX1330nm/ RX1270nm LC 接口, 单模光纤上传输距 离可达 10 公里, 工业温度	蓝色
<p>如需了解更多信息或订购上述产品, 请联系:</p> <p>电子邮件: sales@moduletek.com</p> <p>摩泰光电官网: www.moduletek.com</p>			

产品一般规格

参数	符号	最小值	典型值	最大值	单位	备注
数据速率	BR		25.78		Gb/s	1
误码率	BER			5×10^{-5}		2
工作温度	T_C	0		70	°C	3
		-40		85	°C	3
储存温度	T_{STO}	-40		85	°C	4
工作电压	V_{CC}	3.14	3.3	3.46	V	
功耗 (商业温度)	P_C		0.9	1.3	W	
功耗 (工业温度)	P_I		0.9	1.4	W	
最大电压	V_{MAX}	-0.5		4	V	5

注:

1. IEEE 802.3
2. 使用 25.78Gb/s, PRBS $2^{31}-1$ 信号测试
3. 外壳表面温度
4. 环境温度
5. 电接口

传输距离

数据速率	光纤类型	距离范围 (km)	备注
25.78Gb/s	9/125um 单模光纤	10	1

注:

1. 在 25G 速率应用下, 要求主机具有 RS-FEC 功能

光学特性-发射机

$V_{CC} = 3.13\text{ V to }3.46\text{ V}, T_C$

参数	符号	最小值	典型值	最大值	单位	备注
发射光功率	P_{TX}	-7		2	dBm	1
光中心波长 (T1270/R1330)	λ_{C1}	1260	1270	1280	nm	
光中心波长 (T1330/R1270)	λ_{C2}	1320	1330	1340	nm	
发射机色散代价	TDP			2.7	dB	
消光比	ER	3.5			dB	
光谱宽度 (-20dB)	$\Delta\lambda$			1	nm	
边模抑制比	SMSR	30			dB	
关闭发射机时的输出光功率	P_{OUT_OFF}			-30	dBm	1

注:

1. 平均光功率

光学特性-接收机

$V_{CC} = 3.13\text{ V to }3.46\text{ V}, T_C$

参数	符号	最小值	典型值	最大值	单位	备注
光中心波长 (T1270/R1330)	λ_{C1}	1310	1330	1350	nm	
光中心波长 (T1330/R1270)	λ_{C2}	1250	1270	1290	nm	
接收光功率范围	P_{RX}	-13.3		2	dBm	
LOS 信号生效	LOS_A	-30			dBm	
LOS 信号失效	LOS_D			-17	dBm	
LOS 信号迟滞区间	LOS_H	0.5			dB	

注:

1. 平均光功率, 使用 25.78Gb/s, PRBS 2³¹-1 信号测试, BER = 5x10⁻⁵, 不过光纤

电气特性-发射机

$V_{CC} = 3.13 \text{ V to } 3.46 \text{ V}, T_C$

参数	符号	最小值	典型值	最大值	单位	备注
差分输入阻抗	R_{IN}		100		Ω	
差分输入摆幅	V_{IN_PP}	250		900	mV	
发射机关闭电压	V_D	2		V_{CC}	V	
发射机使能电压	V_{EN}	V_{EE}		$V_{EE}+0.8$	V	

电气特性-接收机

$V_{CC} = 3.13 \text{ V to } 3.46 \text{ V}, T_C$

参数	符号	最小值	典型值	最大值	单位	备注
差分输出摆幅	V_{OUT_PP}	370	600	850	mV	
LOS 信号生效	V_{LOS_A}	2		V_{CC_HOST}	V	
LOS 信号失效	V_{LOS_D}	V_{EE}		$V_{EE}+0.8$	V	

数字诊断功能

SFP-25G-BIDI-Txxxx/Rxxxx-10KM-x-E16 支持 SFF-8472 中定义的 2 线串行通信协议, 该产品通过地址为 0xA2 的 2 线接口访问数字诊断信息。数字诊断默认为内部校准, 内部的微控制单元实时访问设备运行参数, 如收发器温度, 激光器偏置电流, 发射光功率, 接收光功率和收发器电源电压。模块实现了 SFF-8472 的告警功能。

阈值范围表					
参数		High Alarm	High Warning	Low Warning	Low Alarm
温度 (°C)	商业温度	75.00 (4B00h)	70.00 (4600h)	0.00 (0000h)	-5.00 (FB00h)
	工业温度	90.00(5A00h)	85.00 (5500h)	-40.00 (D800h)	-45.00 (D300h)
电压 (V)		3.63(8DCCh)	3.46 (875Ah)	3.13 (7A76h)	2.97 (7404h)
偏置电流 (mA)		90.00 (AFC8h)	80.00 (9C40h)	8.00 (0FA0h)	6.50 (0CB2h)
发射光功率 (dBm)		5.00 (7B87h)	2.00 (3DE9h)	-7.00 (07CBh)	-11.00 (031Ah)
接收光功率 (dBm)		5.00 (7B87h)	2.00 (3DE9h)	-13.30 (01D4h)	-17.30 (00BAh)

A0h、A2h 写保护

安全等级 1 密码 (出厂值)		
写入密码位地址	字节大小	数值 (HEX)
表 A2h, 7Bh-7Eh	4	00 00 10 11

SFP-25G-BIDI-Txxxx/Rxxxx-10KM-x-E16 具有 A0h、A2h 写保护功能, 用户可以进入安全等级 1 工作状态, 对模块器件地址 A0h 及 A2h 的表 00h、表 01h、表 F0h 内容进行写操作。进入安全等级 1 工作状态的方法是: 在模块 A2h 地址的 7Bh-7Eh 寄存器内依次写入安全等级 1 密码, 进入安全等级 1 后, 用户可直接对 A0h 器件地址的内容进行写操作, 也可以通过修改 A2h 地址里的 7Fh 表选寄存器内容, 对表 00h 或者表 01h 或者表 F0h 进行写操作。

A0h 设备的寄存器说明

IIC 地址	字节大小	寄存器名称	描述	数值 (hex)
0	1	Identifier	SFP	03
1	1	Ext. Identifier	使用两线接口	04
2	1	Connector	使用 LC 连接器	07
3-10	8	Transceiver	25GBase-LR	00 00 00 00 00 00 00 00
11	1	Encoding	使用 NRZ 编码方式	03
12	1	BR, Nominal	标称速率 25.78 Gbps	FF
13	1	Rate Identifier	速率选择功能	00
14	1	Length(9 um)-km	在单模光纤上传输距离 10 km	0A
15	1	Length(9 um)-100 m	在单模光纤上传输距离 10 km	64
16	1	Length (50 μm, OM2)-10 m	在多模 OM2 光纤上传输距离	00
17	1	Length(62.5 um, OM1)-10 m	在多模 OM1 光纤上传输距离	00
18	1	Length(50 μm, OM4)-10m	在多模 OM4 光纤上传输距离	00
19	1	Length(50 μm, OM3)-10m	在多模 OM3 光纤上传输距离	00
20-35	16	Vendor name	MODULETEK	4D 4F 44 55 4C 45 54 45 4B 20 20 20 20 20 20 20
36	1	Transceiver	25G Base LR	03
37-39	3	Vendor OUI	厂商 IEEE 公司 ID	00 00 00
40-55	16	Vendor PN	厂商产品型号	由厂商定义
56-59	4	Vendor rev	厂商产品版本号	由厂商定义
60-61	2	Wavelength	激光器波长 1270/1330 nm	04 F6/05 32

62	1	Reserved	未定义	00
63	1	CC_BASE	0-62 字节校验和	由厂商定义
64	1	Transceiver Options	BIT7:6=0 保留位 BIT5=0 模块功率级别为 2(小于 1.5W) BIT4=1 有实现分页功能 BIT3=1 有内部重定时钟和数据恢复 (CDR) 功能 BIT2=0 使用非制冷激光器 BIT1=1 模块功率级别为 2(小于 1.5W) BIT0=0 接收机为限幅方式输出	1A
65	1	Transceiver Options	BIT7=0 未实现接收机判决门限可调功能 BIT6=0 未使用可调波长激光器 BIT5=0 未实现速率选择功能 BIT4=1 有 Tx_Disable 功能 BIT3=1 有 Tx_Fault 功能 BIT2=0 未实现 LOSS 功能 (无 SD 功能) BIT1=1 有 Rx_LOS 功能 BIT0=0 保留位	1A
66	1	BR, max	最高信号速率	67
67	1	BR, min	最大信号速率偏差	00
68-83	16	Vendor SN	厂商序列号	由厂商定义
84-91	8	Date code	日期	由厂商定义
92	1	Diagnostic Monitoring Type	BIT7=0 兼容 SFF-8472 要求 BIT6=1 有实现数字诊断功能 BIT5=1 有实现内部校准功能 BIT4=0 未实现外部校准功能 BIT3=1 接收光功率为平均光功率 BIT2=0 不需要执行 Address change BIT1=0 保留位 BIT0=0 保留位	68
93	1	Enhanced Options	BIT7=1 有实现警告/报警标志位 BIT6=1 有实现软件 TX_DIS 信号控制和监视功能 BIT5=1 有实现软件 TX_Fault 信号监视功能 BIT4=1 有实现软件 RX_LOS 信号监视功能 BIT3=0 未实现软件速率选择控制和监视功能 BIT2=0 未实现 SFF-8079 应用选择功能 BIT1=0 未实现 SFF-8431 的软件速率选择功能 BIT0=0 保留位	F0
94	1	SFF-8472 Compliance	按照 12.3 版本的 SFF8472 定义	08
95	1	CC_BASE	64-94 字节校验和	由厂商定义
96-127	32	Vendor Specific	厂商自定义区域	由厂商定义
128-255	128	Reserved	厂商自定义区域	由厂商定义

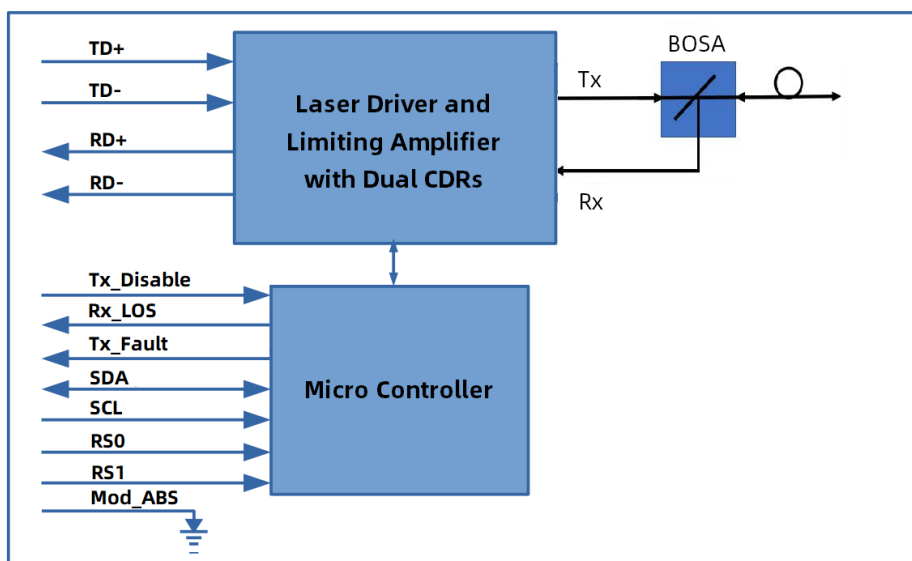
A2h LOW 设备的寄存器说明

IIC 地址	字节大小	寄存器名称	描述	数值 (hex))
Alarm/Warning 阈值				
00-01	2	Temp High Alarm	温度高报警	见阈值范围表
02-03	2	Temp Low Alarm	温度低报警	见阈值范围表
04-05	2	Temp High Warning	温度高警告	见阈值范围表
06-07	2	Temp Low Warning	温度低警告	见阈值范围表
08-09	2	Voltage High Alarm	电压高报警	见阈值范围表
10-11	2	Voltage Low Alarm	电压低报警	见阈值范围表
12-13	2	Voltage High Warning	电压高警告	见阈值范围表
14-15	2	Voltage Low Warning	电压低警告	见阈值范围表
16-17	2	Bias High Alarm	偏置电流高报警	见阈值范围表
18-19	2	Bias Low Alarm	偏置电流低报警	见阈值范围表
20-21	2	Bias High Warning	偏置电流高警告	见阈值范围表
22-23	2	Bias Low Warning	偏置电流低警告	见阈值范围表
24-25	2	TX Power High Alarm	发射光功率高报警	见阈值范围表
26-27	2	TX Power Low Alarm	发射光功率低报警	见阈值范围表
28-29	2	TX Power High Warning	发射光功率高警告	见阈值范围表
30-31	2	TX Power Low Warning	发射光功率低警告	见阈值范围表
32-33	2	RX Power High Alarm	接收光功率高报警	见阈值范围表
34-35	2	RX Power Low Alarm	接收光功率低报警	见阈值范围表
36-37	2	RX Power High Warning	接收光功率高警告	见阈值范围表
38-39	2	RX Power Low Warning	接收光功率低警告	见阈值范围表
40-41	2	Optional Laser Temp High Alarm	未实现	00 00
42-43	2	Optional Laser Temp Low Alarm	未实现	00 00
44-45	2	Optional Laser Temp High Warning	未实现	00 00
46-47	2	Optional Laser Temp Low Warning	未实现	00 00
48-49	2	Optional TEC Current High Alarm	未实现	00 00
50-51	2	Optional TEC Current Low Alarm	未实现	00 00
52-53	2	Optional TEC Current High Warning	未实现	00 00
54-55	2	Optional TEC Current Low Warning	未实现	00 00
用于外部校准的校准常数				
56-59	4	RX_PWR(4)	模块仅实现内部校正功能	00 00 00 00

60-63	4	RX_PWR(3)	模块仅实现内部校正功能	00 00 00 00
64-67	4	RX_PWR(2)	模块仅实现内部校正功能	00 00 00 00
68-71	4	RX_PWR(1)	模块仅实现内部校正功能	3F 80 00 00
72-75	4	RX_PWR(0)	模块仅实现内部校正功能	00 00 00 00
76-77	2	TX_I(斜率)	模块仅实现内部校正功能	01 00
78-79	2	TX_I(偏移)	模块仅实现内部校正功能	00 00
80-81	2	TX_PWR(斜率)	模块仅实现内部校正功能	01 00
82-83	2	TX_PWR(偏移)	模块仅实现内部校正功能	00 00
84-85	2	T(斜率)	模块仅实现内部校正功能	01 00
86-87	2	T(偏移)	模块仅实现内部校正功能	00 00
88-89	2	V(斜率)	模块仅实现内部校正功能	01 00
90-91	2	V(偏移)	模块仅实现内部校正功能	00 00
92-94	3	Reserved	保留位	00 00 00
95	1	Checksum	0-94 字节的字节内容和的低 8BIT	由厂商定义
A/D 值和状态位				
96-97	2	Temperature MSB/LSB	温度实测值, 单位 1/256 °C	变量
98-99	2	Vcc MSB/LSB	电压实测值, 单位 100 uV	变量
100-101	2	Tx Bias MSB/LSB	偏置电流实测值, 单位 2 uA	变量
102-103	2	TX Power MSB/LSB	发射端输出功率实测值, 单位 0.1 uW	变量
104-105	2	RX Power MSB/LSB	接收端输入功率实测值, 单位 0.1 uW	变量
106-107	2	Laser T/W MSB/LSB	激光器温度实测值, 未实现	00 00
108-109	2	TEC Current MSB/LSB	TEC 电流实测值, 未实现	00 00
110	1	Status/Control	BIT7 Tx_Disable 管脚状态 BIT6 软件 Tx_Disable 控制位 BIT5 RS1 管脚状态 BIT4 RS0 管脚状态 BIT3 软件 RS0 控制位 BIT2 Tx_Fault 管脚状态 BIT1 Rx_LOS 管脚状态 BIT0 Data_Ready_Bar 管脚状态	变量
111	1	Reserved	保留给 SFF-8079	00
112	1	Alarm Flags	BIT7 温度高报警 BIT6 温度低报警 BIT5 电压高报警 BIT4 电压低报警 BIT3 偏置电流高报警 BIT2 偏置电流低报警 BIT1 发射端功率高报警 BIT0 发射端功率低报警	变量
113	1	Alarm Flags	BIT7 接收端功率高报警 BIT6 接收端功率低报警 BIT5-BIT2 未实现报警位 BIT1-BIT0 保留位	变量
114	1	Tx Input EQ Control	BIT7-BIT4 高速率模式输入均衡设定值 BIT3-BIT0 低速率模式输入均衡设定值	00

115	1	Rx Out Emphasis Control	BIT7-BIT4 高速率模式输出预加重设定值 BIT3-BIT0 低速率输出预加重设定值	00
116	1	Warning Flags	BIT7 温度高警告 BIT6 温度低警告 BIT5 电压高警告 BIT4 电压低警告 BIT3 偏置电流高警告 BIT2 偏置电流低警告 BIT1 发射端光功率高警告 BIT0 发射端光功率低警告	变量
117	1	Warning Flags	BIT7 接收端光功率高警告 BIT6 接收端光功率低警告 BIT5-BIT2 未实现警告位 BIT1-BIT0 保留位	变量
118	1	Ext Status/Control	BIT7-BIT4 保留位 BIT3 软件 RS1 的控制位 BIT2 保留位 BIT1=1 模块功率级别为 2(小于 1.5W) BIT0=1 模块功率级别为 2(小于 1.5W)	03
119	1	Ext Status/Control	BIT7-BIT5 保留位 BIT4=0 不适用 BIT3=0 不适用 BIT2=0 不适用 BIT1 TX CDR 状态位, 该位值为 0 表示 CDR 已锁定, 值为 1 表示 CDR 失锁 BIT0 RX CDR 状态位, 该位值为 0 表示 CDR 已锁定, 值为 1 表示 CDR 失锁	变量
通用字段				
120-122	3	Reserved	保留位	00 00 00
123-126	4	Security Level Password	安全等级密码输入区, 写入的密码可回显, 上电缺省值为 00 00 00 00	00 00 00 00
127	1	Table Select	表选位	00
高 128 字节区域的表 00/01h				
128-255	128	User Writable EEPROM	用户自定义区域, 安全等级 1 下可读可写	由厂商定义

框图



功能说明

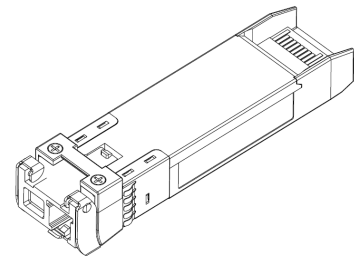
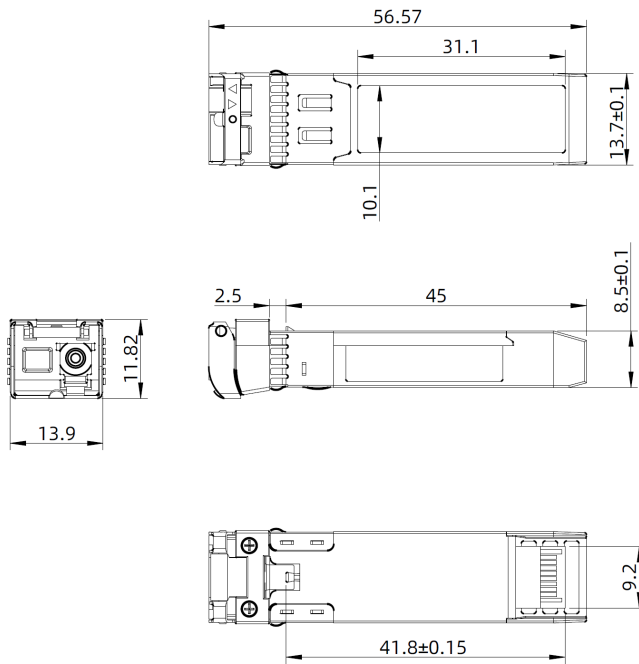
发射端由集成了时钟数据恢复功能 (CDR) 的激光驱动芯片 (LD) 和 BOSA (Bidirectional Optical Sub-Assembly) 组成。BOSA 的发射端集成了 1310nm 的 DFB 激光二极管和背光监控二极管 (MPD)。模块正常工作时，输入信号被送入到激光驱动芯片，该芯片既提供偏置电流和调制电流，又对输入信号进行重新定时。模块实现了自动发射光功率控制反馈环路 (APC)，用于补偿温度漂移和激光器老化带来的影响，以维持激光器输出恒定的平均光功率。当发射端禁用引脚 (Tx_Disable) 为高电平 (逻辑“1”) 时，激光器输出关闭；当该引脚为低电平 (逻辑“0”) 时，激光器在 1ms 内开启。如发射端故障信号 (Tx_Fault) 报告为高电平，表示发射端出现故障；低电平则表示发射端工作正常。模块的发射端未开启静噪功能，输入信号丢失时，发射端仍保持为激活状态。

接收端由集成了时钟数据恢复功能 (CDR) 的限幅放大芯片 (LA) 和 BOSA (Bidirectional Optical Sub-Assembly) 组成。BOSA 的接收端集成了 PIN 光电二极管和跨阻放大芯片 (TIA)。模块正常工作时，光信号由光电二极管转换为光生电流，光生电流经过跨阻放大芯片放大处理，被放大后的信号输入到限幅放大芯片进一步放大和重定时，以固定的幅值发送到主机。接收端根据电信号幅度 (OMA) 检测并上报接收信号丢失 (Rx_LOS) 状态：当光电探测器产生的电信号幅度低于预设阈值时，模块上报信号丢失，并将 Rx_LOS 引脚置为高电平 (逻辑“1”)。模块的接收端开启了静噪功能，输入信号丢失时，接收端输出会被关断，示波器中显示的输出电信号波形为一条直线。

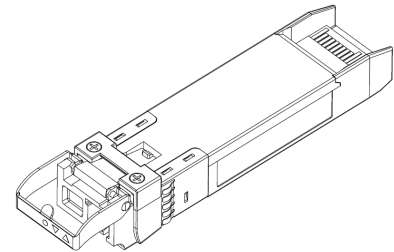
外形尺寸

模块净重: 20 g

防尘帽净重: 1 g



LATCHED

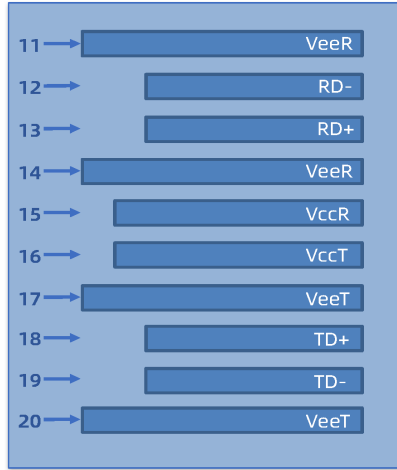


UNLATCHED

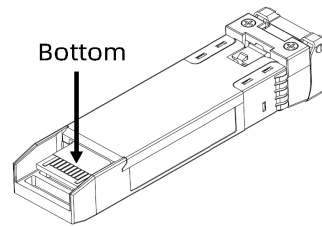
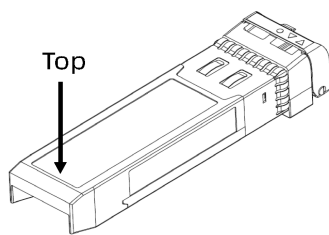
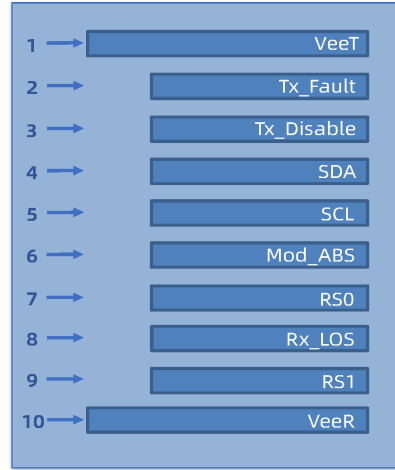
未注尺寸公差 ± 0.2 mm
单位: 毫米

引脚图

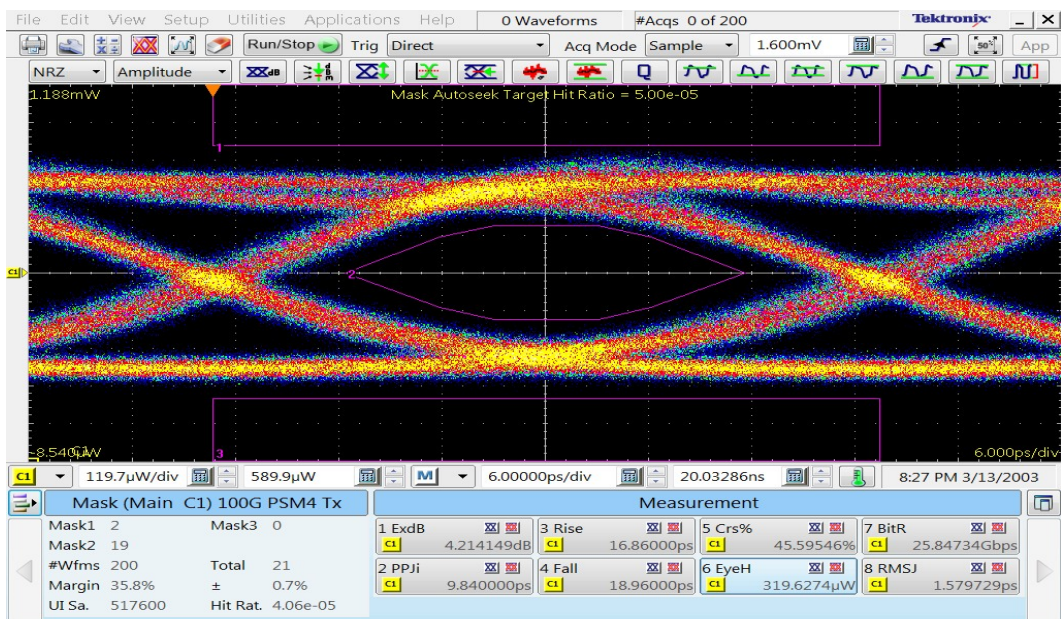
顶部直视图



底部直视图



典型眼图



引脚定义

PIN #	符号	说明	备注
1	VeeT	发射端地 (与接收端地共用)	1
2	Tx_Fault	发射端故障告警	
3	Tx_Disable	该信号在高电平或开路时关闭模块发射端	
4	SDA	两线串行接口数据线	
5	SCL	两线串行接口时钟线	
6	Mod_ABS	模块插入指示引脚, 在模块内接地	
7	RS0	未连接	
8	Rx_LOS	信号丢失指示, 低电平表示模块正常工作	
9	RS1	未连接	
10	VeeR	接收端地 (与发射端地共用)	1
11	VeeR	接收端地 (与发射端地共用)	1
12	RD-	接收端数据输出负, 交流耦合	
13	RD+	接收端数据输出正, 交流耦合	
14	VeeR	接收端地 (与发射端地共用)	1
15	VccR	接收端电源	
16	VccT	发射端电源	
17	VeeT	发射端地 (与接收端地共用)	1
18	TD+	发射端数据输入正, 交流耦合	
19	TD-	发射端数据输入负, 交流耦合	
20	VeeT	发射端地 (与接收端地共用)	1

注:

1. 电路地与模块外壳是绝缘的

参考文献

1. IEEE standard 802.3
2. SFF-8402 Specification for SFP+ 1X 28 Gb/s Pluggable Transceiver Solution (SFP28)
3. SFF-8472 Specification for Management Interface for SFP+