

## 数据手册

### MODULETEK: SFP-FC16G-SW-C-D14

14.025Gb/s SFP 短波长 (850nm) 光收发模块

### 产品简介

SFP-FC16G-SW-C-D14 光收发模块设计用于通过多模光纤实现高达 14.025Gb/s 数据速率的光纤通道链路。符合 FC-PI-5、SFF-8081、SFF-8419、SFF-8432 和 SFF-8472 等标准。该产品通过 2 线串行总线实现 SFF-8472 要求的数字诊断功能。

### 产品特性

高达 14.025Gbps 的双向数据传输能力

符合 FC-PI-5 标准

符合 SFF-8081 标准

符合 SFF-8419 标准

符合 SFF-8432 标准

符合 SFF-8472 标准

可热插拔的 SFP 封装

850nm VCSEL 激光发射器

双 LC 接口

具有数字诊断功能

OM3 多模光纤上传输距离可达 100 米

OM4 多模光纤上传输距离可达 125 米

单电源供电 3.3V

符合 RoHS-6 标准

工作温度范围 (外壳温度): 商业温度等级: 0°C 至 70°C



### 应用

4.25/8.5/14.025Gb/s 光纤通道

## 订购信息

型号	产品 ID	描述	拉环颜色
SFP-FC16G-SW-C-D14	M600303	16GFC SFP 850nm LC 接口, OM3 多模光纤上最大传输距离可达 100 米, OM4 多模光纤上最大传输距离可达 125 米, 具有数字诊断功能	黑色
注: 1. 产品 ID 为我司产品标准型号的简写订货号			
如需了解更多信息或订购上述产品, 请联系:  电子邮件: <a href="mailto:sales@moduletek.com">sales@moduletek.com</a>  摩泰光电官网: <a href="http://www.moduletek.com">www.moduletek.com</a>			

## 产品一般规格

参数	符号	最小值	典型值	最大值	单位	备注
工作温度	$T_C$	0		70	°C	1
储存温度	$T_{STO}$	-40		85	°C	2
工作电流	$I_{CC}$		145	290	mA	3
工作电压	$V_{CC}$	3.15	3.3	3.46	V	
最大电压	$V_{MAX}$	-0.5		4	V	
功耗	P		550	700	mW	

### 注:

1. 外壳表面温度
2. 环境温度
3. 电接口

## 传输距离

参数	符号	最小值	典型值	最大值	单位	备注
数据速率	DR		4.25 8.5 14.025		Gbps	1
误码率	BER			$1 \times 10^{-12}$		2
OM2 多模光纤 (带宽 500MHz*km)	L			150	m	3
				50		4
				35		5
OM3 多模光纤 (带宽 2000MHz*km)	L			380	m	3
				150		4
				100		5
OM4 多模光纤 (带宽 4700MHz*km)	L			400	m	3
				190		4
				125		5

### 注:

1. FC-PI-5
2. PRBS 2<sup>7</sup>-1@8GFC, PRBS 2<sup>31</sup>-1@16GFC
3. 在 4.25Gbps 光纤通道速率情况下
4. 在 8.5Gbps 光纤通道速率情况下
5. 在 14.025Gbps 光纤通道速率情况下

## 光学特性—发射机

$V_{CC}=3.15V$  to  $3.46V$ ,  $T_C=0^{\circ}C$  to  $70^{\circ}C$

参数	符号	最小值	典型值	最大值	单位	备注
平均发射光功率	$P_{TX}$	-7.8		2.4	dBm	
光中心波长	$\lambda_C$	840	850	860	nm	
光调制幅度 4.25Gb/s 8.5Gb/s 14.025Gb/s	OMA	-6.1 -5.2 -4.8			dBm	

## 光学特性—接收机

$V_{CC}=3.15V$  to  $3.46V$ ,  $T_C=0^{\circ}C$  to  $70^{\circ}C$

参数	符号	最小值	典型值	最大值	单位	备注
光中心波长	$\lambda_C$	840	850	860	nm	
平均接收光功率	$P_{RX}$	-10.3		2.4	dBm	1
光回损	ORL	12			dB	
LOS 信号生效	$LOS_A$	-30			dBm	
LOS 信号失效	$LOS_D$			-13	dBm	
LOS 信号迟滞区间	$LOS_H$	0.5			dB	

注:

1. 平均光功率, 使用 14.025Gbps, PRBS 2<sup>31</sup>-1 信号测试, BER 1x10<sup>-12</sup>, 不过光纤

## 电气特性—发射机

$V_{CC}=3.15V$  to  $3.46V$ ,  $T_C=0^{\circ}C$  to  $70^{\circ}C$

参数	符号	最小值	典型值	最大值	单位	备注
差分输入阻抗	$R_{IN}$		100		$\Omega$	
差分输入摆幅	$V_{IN\_PP}$	180		1600	mV	
发射机关闭电压	$V_D$	2		$V_{CC}$	V	
发射机使能电压	$V_{EN}$	$V_{EE}$		$V_{EE}+0.8$	V	

## 电气特性—接收机

$V_{CC}=3.15V$  to  $3.46V$ ,  $T_C=0^{\circ}C$  to  $70^{\circ}C$

参数	符号	最小值	典型值	最大值	单位	备注
差分输出摆幅	$V_{OUT\_PP}$	370	600	850	mV	
LOS 信号生效	$V_{LOS\_A}$	2		$V_{CC\_HOST}$	V	
LOS 信号失效	$V_{LOS\_D}$	$V_{EE}$		$V_{EE}+0.8$	V	

## 数字诊断功能

SFP-FC16G-SW-C-D14 支持 SFF-8472 中定义的 2 线串行通信协议, 该产品通过地址为 0xA2 的 2 线接口访问数字诊断信息。数字诊断默认为内部校准, 内部的微控制单元实时访问模块运行参数, 如模块温度, 激光器偏置电流, 发射光功率, 接收光功率和模块电源电压。模块实现了 SFF-8472 的告警

功能，在特定工作参数超出正常范围时会设定报警标志位，当特定工作参数恢复到正常范围内报警标志位取消。

**阈值范围表**

参数	High Alarm	High Warning	Low Warning	Low Alarm
温度 (°C)	75.00(4B00h)	70.00(4600h)	0.00(0000h)	-5.00(FB00h)
电压 (V)	3.63(8DCCh)	3.46(8728h)	3.13(7A44h)	2.97(7404h)
偏置电流 (mA)	12.00(1770h)	11.50(1676h)	2.00(03E8h)	1.00(01F4h)
发射光功率 (dBm)	3.40(5575h)	2.40(43E2h)	-8.40(05A5h)	-9.40(047Ch)
接收光功率 (dBm)	3.40(5575h)	2.40(43E2h)	-10.30(03A5h)	-11.30(02E5h)

## A0h、A2h 写保护

安全等级 1 密码 (出厂值)		
写入密码位地址	字节大小	数值 (HEX)
表 A2h, 7Bh-7Eh	4	00 00 10 11
安全等级 1 密码修改		
修改密码位地址	字节大小	数值 (HEX)
A2h, 表 F0h, 80h-83h	4	由用户定义

SFP-FC16G-SW-C-D14 具有 A0h、A2h 写保护功能，用户可以进入安全等级 1 工作状态，对模块器件地址 A0h 及 A2h 的表 00h、表 01h、表 F0h 内容进行写操作。进入安全等级 1 工作状态的方法是：在模块 A2h 地址的 7Bh-7Eh 寄存器内依次写入安全等级 1 密码，进入安全等级 1 后，用户可直接对 A0h 器件地址的内容进行写操作，也可以通过修改 A2h 地址里的 7Fh 表选寄存器内容，对表 00h 或者表 01h 或者表 F0h 进行写操作。该版本模块支持用户修改安全等级 1 的密码，修改方法是：在模块 A2h 器件地址 F0h 表里的 80h-83h 寄存器中，写入新的安全等级 1 密码。

## A0h 设备的寄存器说明

IIC 地址	字节大小	寄存器名称	描述	数值 (HEX)
0	1	Identifier	SFP	03
1	1	Ext. Identifier	使用两线接口	04
2	1	Connector	使用 LC 连接器	07
3-10	8	Transceiver	16G FC SW	00 00 00 00 60 40 0C 70
11	1	Encoding	使用 64B/66B 编码方式	06

12	1	BR, Nominal	标称速率 14.025Gbps	8C
13	1	Rate Identifier	速率选择功能	0A
14	1	Length(9um)-km	在单模光纤上传输距离	00
15	1	Length(9um)-100m	在单模光纤上传输距离	00
16	1	Length(50um)-10m	在多模 OM2 光纤上传输距离 35 米	04
17	1	Length(62.5um)-10m	在多模 OM1 光纤上传输距离 15 米	02
18	1	Length(OM4)-10m	在多模 OM4 光纤上传输距离 125 米	0D
19	1	Length(OM3)-10m	在多模 OM3 光纤上传输距离 100 米	0A
20-35	16	Vendor name	MODULETEK	ASCII Format
36	1	Transceiver	16G FC SW	00
37-39	3	Vendor OUI	厂商 IEEE 公司 ID	00 00 00
40-55	16	Vendor PN	厂商产品型号	ASCII Format
56-59	4	Vendor rev	厂商产品版本号	由厂商定义
60-61	2	Wavelength	激光器波长 850nm	03 52
62	1	Unallocated	未定义	00
63	1	CC_BASE	0-62 字节校验和	由厂商定义
64	1	Transceiver Options	BIT7=0 保留位 BIT6=0 保留位 BIT5=0 模块功率级别为 1(小于 1.0W) BIT4=1 有实现分页功能 BIT3=1 有内部重定时钟和数据恢复 (CDR) 功能 BIT2=0 使用非制冷激光器 BIT1=0 模块功率级别为 1(小于 1.0W) BIT0=0 接收机为限幅方式输出	18
65	1	Transceiver Options	BIT7=0 未实现接收机判决门限可调功能 BIT6=0 未使用可调波长激光器 BIT5=1 实现速率选择功能 BIT4=1 有 TX_DIS 功能 BIT3=1 有 TX_Fault 功能 BIT2=0 未实现 LOSS 功能 (无 SD 功能) BIT1=1 有 RX_LOS 功能 BIT0=0 保留位	3A
66	1	BR, max	未指定	00
67	1	BR, min	未指定	00
68-83	16	Vendor SN	厂商序列号	由厂商定义
84-91	8	Date code	日期	由厂商定义
92	1	Diagnostic Monitoring Type	BIT7=0 兼容 SFF-8472 要求 BIT6=1 有实现数字诊断功能 BIT5=1 有实现内部校准功能 BIT4=0 未实现外部校准功能 BIT3=1 接收光功率为平均光功率 BIT2=0 不需要执行 Address change BIT1=0 保留位 BIT0=0 保留位	68

93	1	Enhanced Options	BIT7=1 有实现警告/报警标志位 BIT6=1 有实现软件 TX_DIS 信号控制和监视功能 BIT5=1 有实现软件 TX_Fault 信号监视功能 BIT4=1 有实现软件 RX_LOS 信号监视功能 BIT3=1 实现软件速率选择控制和监视功能 BIT2=0 未实现 SFF-8079 应用选择功能 BIT1=1 实现 SFF-8431 的软件速率选择功能 BIT0=0 保留位	FA
94	1	SFF-8472 Compliance	按照 12.3 版本的 SFF8472 定义	08
95	1	CC_BASE	64-94 字节校验和	由厂商定义
96-127	32	Vendor Specific	厂商自定义区域	由厂商定义
128-255	128	Reserved	厂商自定义区域	由厂商定义

## A2h 设备的寄存器说明

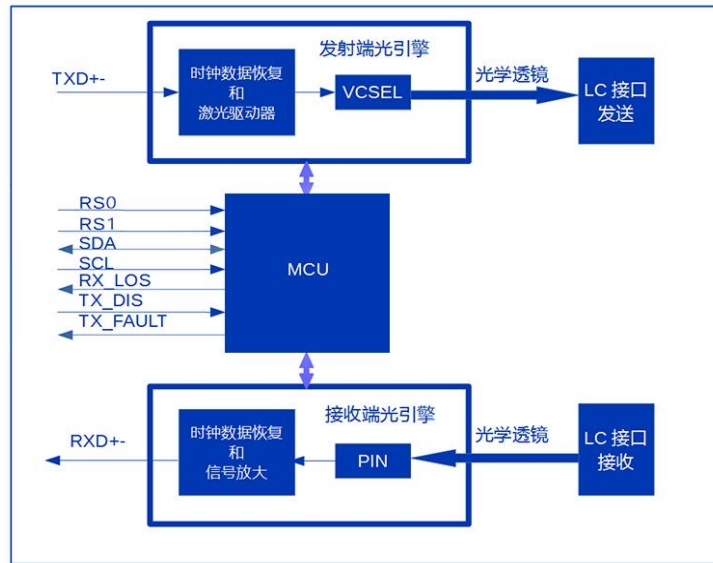
IIC 地址	字节大小	寄存器名称	描述	数值 (HEX)
<b>Alarm/Warning 阈值</b>				
00-01	2	Temp High Alarm	温度高报警	见阈值范围表
02-03	2	Temp Low Alarm	温度低报警	见阈值范围表
04-05	2	Temp High Warning	温度高警告	见阈值范围表
06-07	2	Temp Low Warning	温度低警告	见阈值范围表
08-09	2	Voltage High Alarm	电压高报警	见阈值范围表
10-11	2	Voltage Low Alarm	电压低报警	见阈值范围表
12-13	2	Voltage High Warning	电压高警告	见阈值范围表
14-15	2	Voltage Low Warning	电压低警告	见阈值范围表
16-17	2	Bias High Alarm	偏置电流高报警	见阈值范围表
18-19	2	Bias Low Alarm	偏置电流低报警	见阈值范围表
20-21	2	Bias High Warning	偏置电流高警告	见阈值范围表
22-23	2	Bias Low Warning	偏置电流低警告	见阈值范围表
24-25	2	TX Power High Alarm	发射光功率高报警	见阈值范围表
26-27	2	TX Power Low Alarm	发射光功率低报警	见阈值范围表
28-29	2	TX Power High Warning	发射光功率高警告	见阈值范围表
30-31	2	TX Power Low Warning	发射光功率低警告	见阈值范围表
32-33	2	RX Power High Alarm	接收光功率高报警	见阈值范围表
34-35	2	RX Power Low Alarm	接收光功率低报警	见阈值范围表

36-37	2	RX Power High Warning	接收光功率高警告	见阈值范围表
38-39	2	RX Power Low Warning	接收光功率低警告	见阈值范围表
40-55	16	可选阈值	未实现	—
<b>用于外部校准的校准常数</b>				
56-59	4	RX_PWR(4)	模块仅实现内部校正功能	00 00 00 00
60-63	4	RX_PWR(3)	模块仅实现内部校正功能	00 00 00 00
64-67	4	RX_PWR(2)	模块仅实现内部校正功能	00 00 00 00
68-71	4	RX_PWR(1)	模块仅实现内部校正功能	3F 80 00 00
72-75	4	RX_PWR(0)	模块仅实现内部校正功能	00 00 00 00
76-77	2	TX_I(斜率)	模块仅实现内部校正功能	01 00
78-79	2	TX_I(偏移)	模块仅实现内部校正功能	00 00
80-81	2	TX_PWR(斜率)	模块仅实现内部校正功能	01 00
82-83	2	TX_PWR(偏移)	模块仅实现内部校正功能	00 00
84-85	2	T(斜率)	模块仅实现内部校正功能	01 00
86-87	2	T(偏移)	模块仅实现内部校正功能	00 00
88-89	2	V(斜率)	模块仅实现内部校正功能	01 00
90-91	2	V(偏移)	模块仅实现内部校正功能	00 00
92-94	3	未指定	—	00 00 00
95	1	校验和	0-94 字节的字节内容和的低 8BIT	—
<b>A/D 值和状态位</b>				
96-97	2	Temperature MSB/LSB	温度实测值	变量
98-99	2	Vcc MSB/LSB	电压实测值	变量
100-101	2	Tx Bias MSB/LSB	偏置电流实测值	变量
102-103	2	TX Power MSB/LSB	发射端输出功率实测值	变量
104-105	2	RX Power MSB/LSB	接收端输入功率实测值	变量
106-107	2	Laser T/W MSB/LSB	功能未实现	00 00
108-109	2	TEC current MSB/LSB	功能未实现	00 00
110	1	Status/Control	BIT7 TX_DIS 管脚状态 BIT6 软件 TX_DIS 控制位 BIT5 RS1 管脚状态 BIT4 RS0 管脚状态 BIT3 软件 RS0 控制位 BIT2 TX_Fault 管脚状态 BIT1 RX_LOS 管脚状态 BIT0 Data_Ready_Bar 管脚状态	变量
111	1	Reserved	保留给 SFF-8079	00
112	1	Alarm Flags	BIT7 温度高报警 BIT6 温度低报警 BIT5 电压高报警 BIT4 电压低报警 BIT3 偏置电流高报警 BIT2 偏置电流低报警 BIT1 发射端功率高报警 BIT0 发射端功率低报警	变量



113	1	Alarm Flags	BIT7 接收端功率高报警 BIT6 接收端功率低报警 BIT5-BIT2 未实现报警位 BIT1-BIT0 保留位	变量
114	1	Tx Input EQ Control	BIT7-BIT4 高速率模式输入均衡设定值; 上电缺省值为 2, 可用于改变模块输入均衡值 BIT3-BIT0 低速率模式输入均衡设定值; 上电缺省值为 2, 可用于改变模块输入均衡值	22
115	1	Rx Out Emphasis Control	BIT7-BIT4 高速率模式输出预加重设定值; 上电缺省值为 2, 可用于改变模块的输出预加重 BIT3-BIT0 低速率输出预加重设定值; 上电缺省值为 2, 可用于改变模块输入均衡值	22
116	1	Warning Flags	BIT7 温度高警告 BIT6 温度低警告 BIT5 电压高警告 BIT4 电压低警告 BIT3 偏置电流高警告 BIT2 偏置电流低警告 BIT1 发射端光功率高警告 BIT0 发射端光功率低警告	变量
117	1	Warning Flags	BIT7 接收端光功率高警告 BIT6 接收端光功率低警告 BIT5-BIT2 未实现警告位 BIT1-BIT0 保留位	变量
118	1	Ext Status/Control	BIT7-BIT4 保留位 BIT3 软件 RS1 的控制位 BIT2 保留位 BIT1=0 模块功率级别为 1(小于 1.0W) BIT0=0 模块功率级别为 1(小于 1.0W)	上电缺省为 00
119	1	Ext Status/Control	BIT7-BIT5 保留位 BIT4=0 不适用 BIT3=0 不适用 BIT2=0 不适用 BIT1 TX CDR 状态位, 该位值为 0 表示 CDR 已锁定, 值为 1 表示 CDR 失锁 BIT0 RX CDR 状态位, 该位值为 0 表示 CDR 已锁定, 值为 1 表示 CDR 失锁	变量
<b>通用字段</b>				
120-122	3	Reserved	保留位	00 00 00
123-126	4	Security Level Password	安全等级密码输入区, 写入的密码可回显, 上电缺省值为 00 00 00 00	00 00 00 00
127	1	Table Select	表选位	00

## 框图



## 功能说明

SFP-FC16G-SW-C-D14 模块采用了先进的 COB (Chip on Board) 工艺制造, 内部由微控制器, 发射端光引擎和接收端光引擎三部分组成。

微控制器通过 2 线串行通信接口与主机进行通信, 提供模块的控制功能, 状态报告功能和监控功能 (DOM), 本产品符合 SFF-8472 标准。

发射端光引擎包括一个发射端时钟数据恢复电路 (CDR) 和激光驱动器电路 (LD), 一个 VCSEL 激光器, 一个检测光电二极管 (MPD)。主机输入模块发射端的高速差分电信号, 通过 CDR 的恢复整形, 送入激光驱动器放大, 驱动 VCSEL 激光器产生光信号, 光信号通过光学透镜耦合到光纤中。光引擎集成了一个检测用光电二极管, 用于输出光功率检测。

接收端光引擎包括一个光电二极管 (PIN), 一个信号放大器 (TIA/LA) 和一个接收端时钟数据恢复电路 (CDR), 光纤中的光信号通过光学透镜耦合到接收光电二极管 (PIN) 转换为光生电流, 光生电流信号经过放大器增强后, 送入 CDR 电路并完成时钟和数据信号恢复, 最后以高速差分信号的形式输出给主机。微控制器会读取光电二极管接收到的信号强度 (调制幅度), 若低于设定的阈值时, 则报告接收信号丢失。

发射端和接收端都具有压制功能。当发射端有信号输入时, 发射光接入示波器显示的波形是一个眼图形状, 无信号输入时发射光接入示波器显示的波形是一根直线, 且实际测得的光功率比正常的光功率值要低, 但不为零; 当接收端的入射光有信号输入时, 接入示波器显示输出电信号的波形是一个眼图形状, 无信号输入时接入示波器显示输出电信号的波形是一根直线。

速率选择控制: Rx 和 Tx 速率由引脚 7 (RS0) 和 9 (RS1) 分别控制, 产品速率选择功能实现方式如下表:

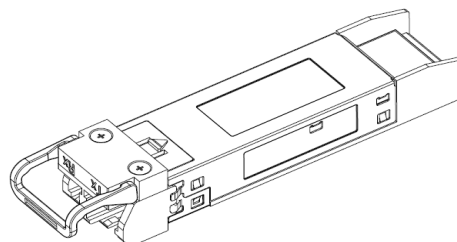
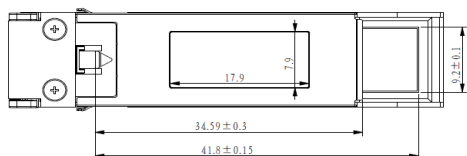
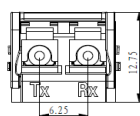
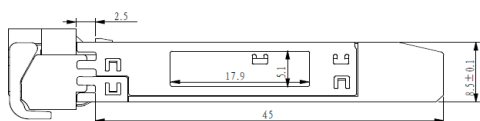
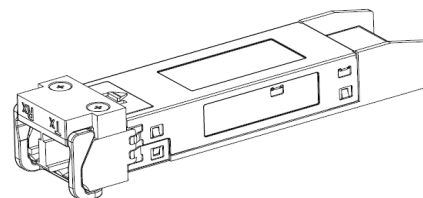
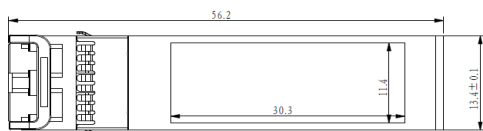
RS0 引脚电平	A2h.110.bit3 值	RS0 引脚和 A2h.110.bit3 逻辑或	接收端信号速率	接收端 CDR 状态
低电平	0	0	4.25/8.5Gb/s	CDR 旁路
低电平	1	1	14.025Gb/s	CDR 使能
高电平	0	1	14.025Gb/s	CDR 使能
高电平	1	1	14.025Gb/s	CDR 使能

RS1 引脚电平	A2h.118.bit3 值	RS1 引脚和 A2h.118.bit3 逻辑或	发射端信号速率	发射端 CDR 状态
低电平	0	0	4.25/8.5Gb/s	CDR 旁路
低电平	1	1	14.025Gb/s	CDR 使能
高电平	0	1	14.025Gb/s	CDR 使能
高电平	1	1	14.025Gb/s	CDR 使能

## 外形尺寸

模块净重: 16.0 克

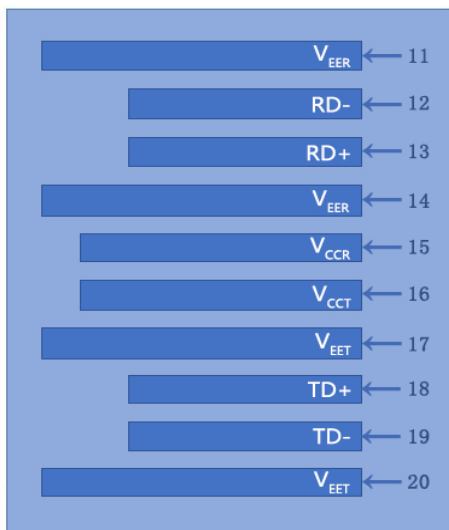
防尘帽净重: 0.95 克



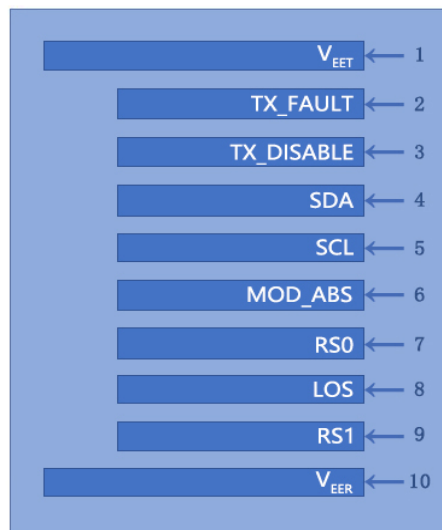
未注尺寸公差 ±0.2mm  
单位: 毫米

## 引脚图

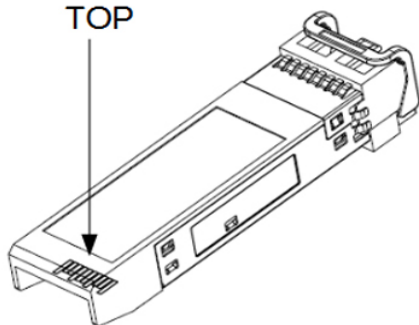
顶部视图



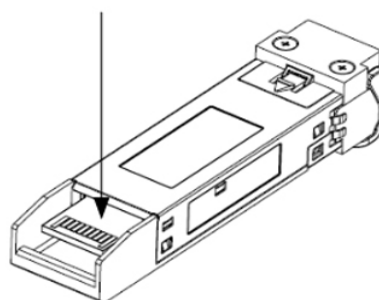
底部视图



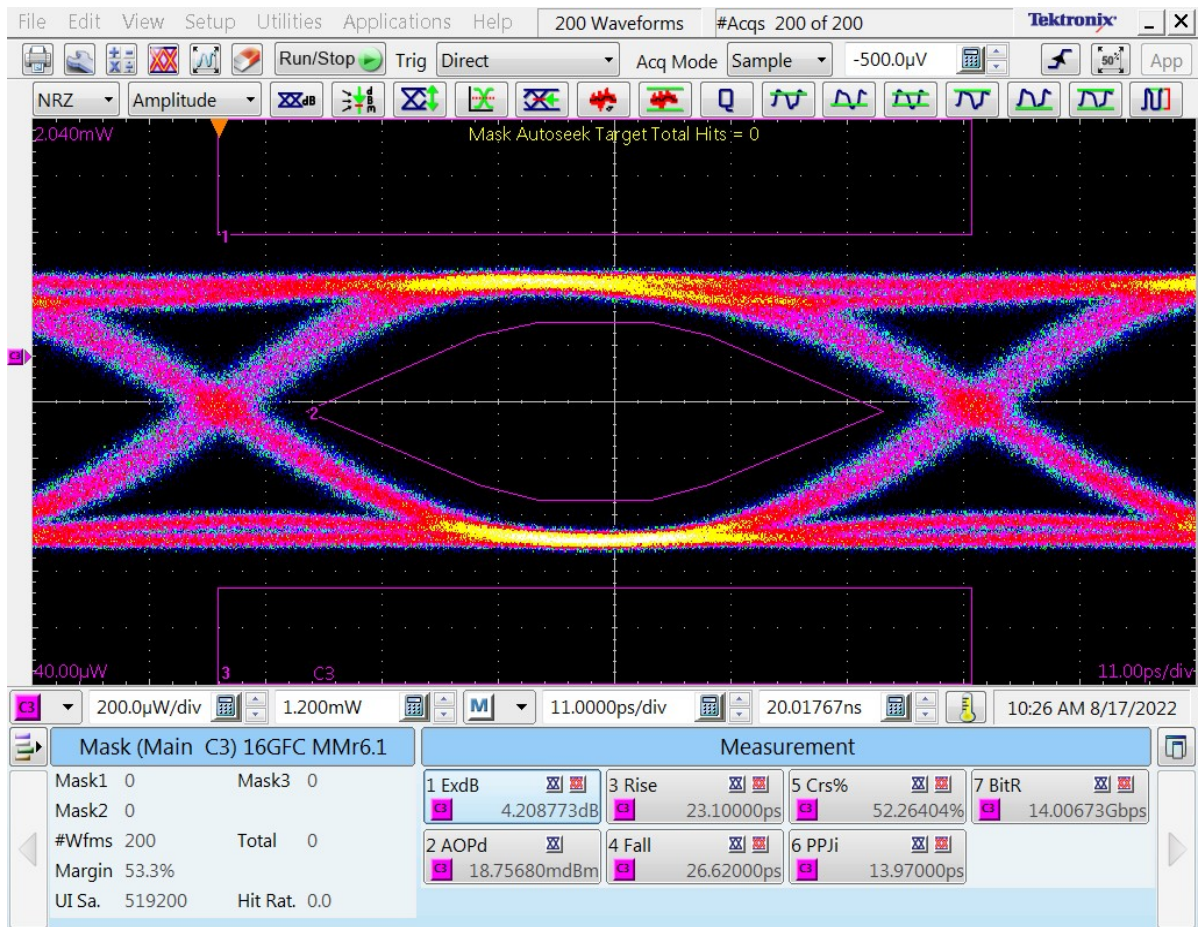
TOP



Bottom



## 典型眼图



## 引脚定义

PIN #	符号	说明	备注
1	V <sub>EET</sub>	发射端地 (与接收端地共用)	1
2	TX_FAULT	发射端故障告警	
3	TX_DISABLE	该信号在高电平或开路时关闭模块发射端	2
4	SDA	两线串行接口数据线	3
5	SCL	两线串行接口时钟线	3
6	MOD_ABS	模块插入指示引脚, 在模块内接地	3
7	RS0	接收端速率选择: 开路或低电平 =8.5 或 4.25Gb/s 光纤通道 (低带宽) 高电平 =14.025Gb/s 光纤通道 (高带宽)	
8	LOS	信号丢失指示, 低电平表示模块正常工作	4
9	RS1	发射端速率选择: 开路或低电平 =8.5 或 4.25Gb/s 光纤通道 (低带宽) 高电平 =14.025Gb/s 光纤通道 (高带宽)	
10	V <sub>EER</sub>	接收端地 (与发射端地共用)	1
11	V <sub>EER</sub>	接收端地 (与发射端地共用)	1
12	RD-	接收端数据输出负, 交流耦合	
13	RD+	接收端数据输出正, 交流耦合	
14	V <sub>EER</sub>	接收端地 (与发射端地共用)	1
15	V <sub>CCR</sub>	接收端电源	
16	V <sub>CCT</sub>	发射端电源	
17	V <sub>EET</sub>	发射端地 (与接收端地共用)	1
18	TD+	发射端数据输入正, 交流耦合	
19	TD-	发射端数据输入负, 交流耦合	
20	V <sub>EET</sub>	发射端地 (与接收端地共用)	1

## 注:

1. 电路地与模块外壳是绝缘的
2. 禁用: T<sub>DIS</sub>>2V 或开路, 使能: T<sub>DIS</sub><0.8V
3. 应在主机板上以 4.7kΩ-10kΩ 的电阻上拉到 2V 至 3.6V 之间的电压
4. LOS 是集电极开路输出

## 参考文献

1. FIBRE CHANNEL Physical Interface-5(FC-PI-5).Rev6.00 September 21, 2010
2. SFF-8081 SFP+ 16 Gb/s 1X Pluggable Transceiver Solution(SFP16).Rev1.4 September 13, 2014
3. SFF-8419 SFP+ Power and Low Speed Interface.Rev1.3 June 11, 2015
4. SFF-8432 SFP+ Module and Cage.Rev5.2a November 30, 2018
5. SFF-8472 Management Interface for SFP+.Rev12.3. July 29, 2018