

数据手册

MODULETEK: SFP-GE-T-x-D12

1000BASE-T SFP RJ45 电口模块
适用于 1.25G 以太网

产品简介

ModuleTek 的 SFP-GE-T 是一种小型可热插拔 RJ45 电口模块，符合千兆以太网标准和 SFP 多源协议 (MSA) 标准，支持 10M/100M/1000M 传输速率，使用 CAT5 类网线传输距离可达 100 米，电磁兼容性好，能兼容各种品牌主机，广泛应用于数据中心和企业网等。可通过 I2C 接口实现对 PHY 芯片寄存器的访问。支持 1000BASE-X 自协商，支持 RX_LOS 引脚指示 LINK 状态，支持具有 SGMII 功能的主机。符合 RoHS 等认证要求。

产品特性

- 高达 1.25Gb/s 的双向数据传输能力
- 在具有 SGMII 接口的主机系统中支持 10/100/1000 BASE-T 操作
- 符合 IEEE 802.3z, IEEE 802.3u, IEEE 802.3ab 标准
- 符合 SFP MSA
- 具有热插拔功能
- RJ-45 接口
- 缺省不带压制，软件不可配置
- MDI/MDIX 自适应
- 单电源供电 3.3V
- 符合 RoHS 标准



应用

1.25G 以太网

订购信息

型号	产品 ID	描述	工作温度范围
SFP-GE-T-C-D12	M225105	1000BASE-T SFP RJ-45 接口 传输距离可达 100 米, 支持速率自协商	0°C 至 70°C
SFP-GE-T-E-D12	M225129	1000BASE-T SFP RJ-45 接口 传输距离可达 100 米, 支持速率自协商	-5°C 至 85°C
SFP-GE-T-I-D12	M225108	1000BASE-T SFP RJ-45 接口 传输距离可达 100 米, 支持速率自协商	-40°C 至 85°C
<p>注:</p> <ol style="list-style-type: none"> 1. 该产品可实现写保护功能 2. 模块基于 Marvell 88E1112 开发 3. 工作温度范围指外壳表面温度 4. 该产品可实现 RX_LOS 引脚指示链路状态, 该功能可根据客户需求开启或关闭 5. 该产品未实现接收端压制功能 6. 产品 ID 为我司产品标准型号的简写订货号 			
<p>如需了解更多信息或订购上述产品, 请联系:</p> <p>电子邮件: sales@moduletek.com</p> <p>摩泰光电官网: www.moduletek.com</p>			

产品一般规格

参数	符号	最小值	典型值	最大值	单位	备注
数据速率	DR	10		1000	Mb/sec	1
传输距离	CL			100	m	2
误码率	BER			10^{-12}		
储存温度	T _{STO}	-40		85	°C	3
工作电流	I _{CC}		370	420	mA	
工作电压	V _{CC}	3.14	3.30	3.46	V	
最大电压	V _{MAX}			4	V	
功耗	P		1.22	1.38	W	

注:

1. 兼容 IEEE 802.3
2. 5 类网线或更好网线
3. 环境温度

主机侧高速接口

参数	符号	最小值	典型值	最大值	单位	备注
单端输入摆幅	V _{IN_PP}	250		1200	mV	
单端输出摆幅	V _{OUT_PP}	275		800	mV	
输出信号上升时间 / 下降时间 (20%-80%)	t _r /t _f		175		ps	
Tx 输入阻抗	Z _{IN}		50		ohm	1
Rx 输出阻抗	Z _{OUT}		50		ohm	1

注:

1. 单端阻抗

线路侧高速接口

参数	符号	最小值	典型值	最大值	单位	备注
线路频率	F_L		125		MHz	1
Tx 差分输出阻抗	Z_{OUT_TX}		100		Ohm	2
Rx 差分输入阻抗	Z_{IN_RX}		100		Ohm	2

注:

1. 5 级编码
2. 适用于 1MHz 至 125MHz 之间的所有频率

低速电信号

参数	符号	最小值	典型值	最大值	单位	备注
输出低电平	V_{OL}	0		0.5	V	1
输出高电平	V_{OH}	$Host_V_{CC}-0.5$		$Host_V_{CC}+0.3$	V	1
输入低电平	V_{IL}	0		0.8	V	1
输入高电平	V_{IH}	2		$V_{CC}+0.3$	V	1

注:

1. 需要外部 4.7kΩ-10kΩ 的上拉电阻

标准定义表格

Address A0					
IIC 地址	数据长度	寄存器名称	描述	取值 (HEX)	备注
0	1	Identifier	SFP or SFP+	03	
1	1	Ext. Identifier	GBIC/SFP function is defined by two-wire interface ID only	04	
2	1	Connector	RJ45 (Registered Jack)	22	
3-10	8	Transceiver	1000BASE-T	00 00 00 08 00 00 00 00	
11	1	Encoding	8B/10B	01	
12	1	BR, Nominal	Nominal Bit Rate 1.3Gb/s	0D	
13	1	Rate Identifier	Type of rate select functionality	00	
14	1	Length(SMF,km)	Link length supported for single mode fiber, units of km	00	

15	1	Length (SMF)	Link length supported for single mode fiber, units of 100 m	00	
16	1	Length (50um)	Link length supported for 50 um OM2 fiber, units of 10 m	00	
17	1	Length (62.5um)	Link length supported for 62.5 um OM1 fiber, units of 10 m	00	
18	1	Length (OM4 or copper cable)	100m	64	
19	1	Length (OM3)	Link length supported for 50 um OM3 fiber, units of 10 m	00	
20-35	16	Vendor name	MODULETEK	4D 4F 44 55 4C 45 54 45 4B 20 20 20 20 20 20 20	
36	1	Transceiver	Code for electronic or optical compatibility	00	
37-39	3	Vendor OUI	SFP vendor IEEE company ID	00 00 00	
40-55	16	Vendor PN	Part number in Order information	-	
56-59	4	Vendor rev	Revision level for part number provided by vendor (ASCII)	-	
60-61	2	Wavelength	Laser wavelength (Passive/Active Cable Specification Compliance)	00 00	
62	1	Unallocated		00	
63	1	CC BASE	Check code for Base ID Fields (addresses 0 to 62)	-	
64-65	2	Options	Indicates which optional transceiver signals are implemented	00 00	
66	1	BR, max	Upper bit rate margin	00	
67	1	BR, min	Lower bit rate margin	00	
68-83	16	Vendor SN	Serial number provided by vendor	Programmed by Factory	
84-91	8	Date code	Year,Month,Day	Programmed by Factory	
92	1	Diagnostic Monitoring Type	Indicates which type of diagnostic monitoring is implemented (if any) in the transceiver	00	

93	1	Enhanced Options	Indicates which optional enhanced features are implemented (if any) in the transceiver	00	
94	1	SFF-8472 Compliance	Indicates which revision of SFF-8472 the transceiver complies with.	00	
95	1	CC EXT	Check code for the Extended ID Fields (addresses 64 to 94)	-	
96-127	32	Vendor Specific	Vendor Specific EEPROM	-	
128-255	128	Vendor Specific	Vendor Specific EEPROM	-	
Address A2 Low					
IIC 地址	数据长度	寄存器名称	描述	取值 (HEX)	备注
0-94	95	Reserved	Reserved	FF	
95	1	Checksum	0-94 Byte Checksum	-	
96-121	26	Reserved	Reserved	FF	
122	1	Security Level	Security Level: 00=Normal Mode; 01=User Mode (Level 1); 02=Factory Mode (Level 2);	-	
123-126	4	Password Entry	Password Entry Area	00 00 00 00	
127	1	Table Selection	Page Select Byte	00	
Address A2 Page 00h/01h					
IIC 地址	数据长度	寄存器名称	描述	取值 (HEX)	备注
128-255	128	Upper Memory Map	User Code Area	-	
Address A2 Page 8Ah					
IIC 地址	数据长度	寄存器名称	描述	取值 (HEX)	备注
128-131	4	Firmware Version Number[4]	Firmware Version Number	-	
132-135	4	Total Running Time In Second	Total Running Time In Second	-	
Address A2 Page F0h					
IIC 地址	数据长度	寄存器名称	描述	取值 (HEX)	备注
128-131	4	Password1 Long	Level 1 Password	00 00 10 11	
132	1	Working Mode	00=AUTO; 01=SGMII; 02=FULL;	-	
133	1	Always Enable Los	00=Disable; 01=Enable;	-	

134	1	Disable A0 WP	00=A0 With Write Protection; 01=A0 Without Write Protection	00	
135	1	Disable A2T00T01 WP	00=A2 T00T01 With Write Protection; 01=A2 T00T01 Without Write Protection	00	
136	1	Enable A2TF9 Access	Access 88E1112 Directly From Table F9 00=Disable; 01=Enable	00	

注:

1. 写密码区缺省为 00000000，读数为最后的写入值
2. 模块的 A0H 和 A2H 的表 00、表 01 带有写保护功能，进入安全等级 1 可写

用户模式

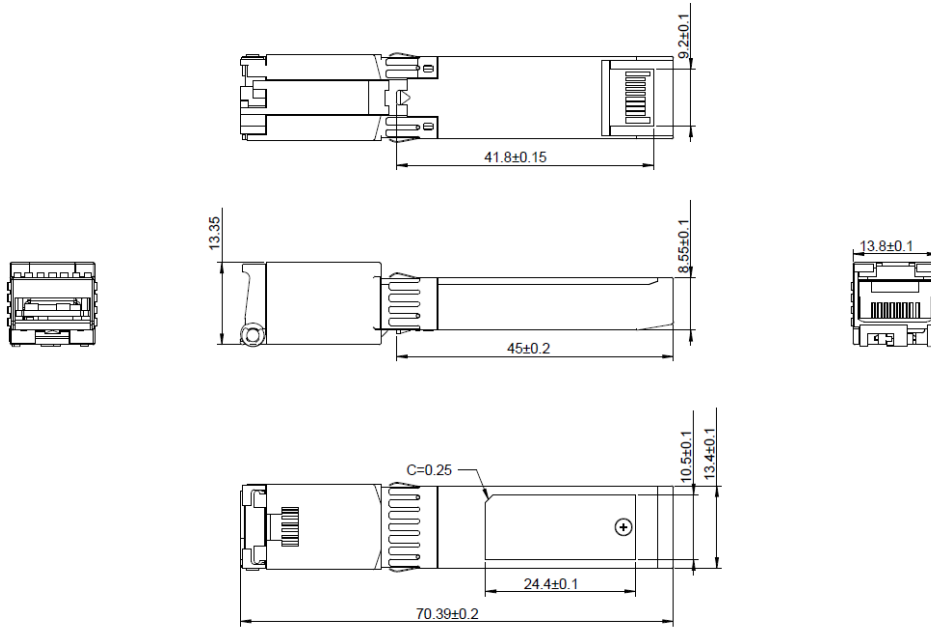
模块	安全等级 1 缺省密码	密码是否可改	权限
SFP-GE-T	00 00 10 11	是 (A2 TF0)	1、可读写 A0、A2 T00/T01
			2、可读 A2 T8A
			3、可读写 A2 TF0

注:

1. 寄存器详情见标准定义表格。

外形尺寸

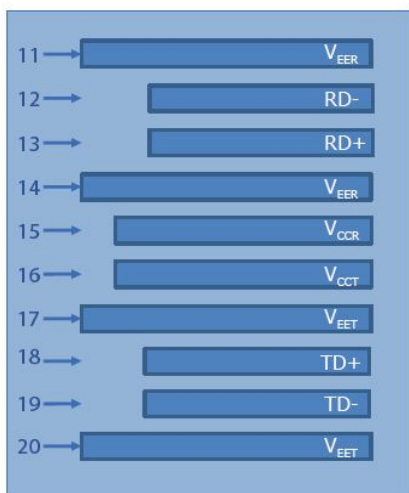
模块重量：24.5g



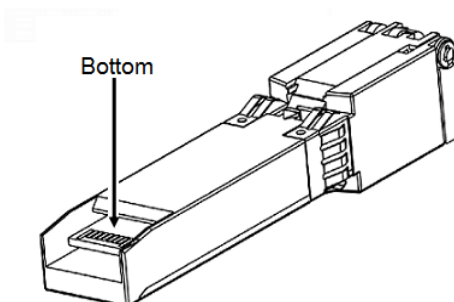
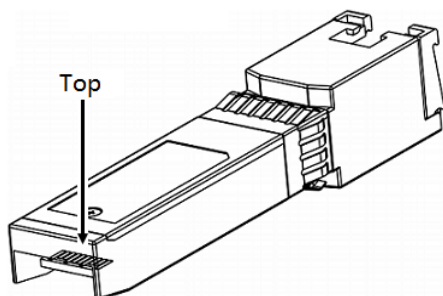
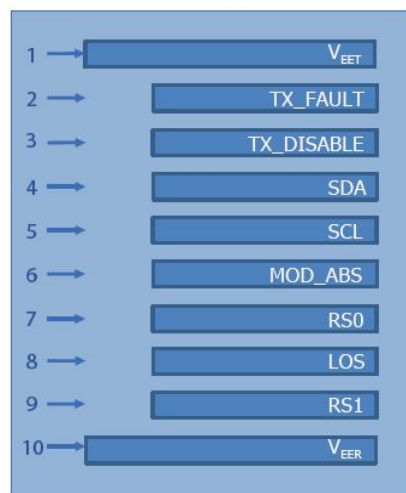
未注尺寸公差 ± 0.2 mm
单位：毫米

引脚图

顶部直视图



底部直视图



引脚定义

PIN #	符号	说明	备注
1	V _{EET}	发射端地 (与接收端地共用)	1
2	T _{FAULT}	发射端故障告警	
3	T _{DIS}	该信号高电平或开路时禁用 PHY	2
4	MOD_DEF(2)	两线串行接口数据线	3
5	MOD_DEF(1)	两线串行接口时钟线	3
6	MOD_DEF(0)	模块插入指示引脚	3
7	Rate Select	未连接	
8	LOS	信号丢失指示, 低电平表示模块正常工作	
9	V _{EER}	接收端地 (与发射端地共用)	1
10	V _{EER}	接收端地 (与发射端地共用)	1
11	V _{EER}	接收端地 (与发射端地共用)	1
12	RD ₋	接收端数据输出负, 交流耦合	
13	RD ₊	接收端数据输出正, 交流耦合	
14	V _{EER}	接收端地 (与发射端地共用)	1
15	V _{CCR}	接收端电源	
16	V _{CCT}	发射端电源	
17	V _{EET}	发射端地 (与接收端地共用)	1
18	TD ₊	发射端数据输入正, 交流耦合	
19	TD ₋	发射端数据输入负, 交流耦合	
20	V _{EET}	发射端地 (与接收端地共用)	1

注:

1. 电路地与模块外壳是绝缘的
2. 禁用: T_{DIS} > 2V 或开路, 使能: T_{DIS} < 0.8V
3. 应在主机板上以 4.7kΩ-10kΩ 的电阻上拉到 2V 至 3.6V 之间的电压

参考文献

1. IEEE standard 802.3. IEEE Standard Department, 2005.