

数据手册

MODULETEK: SFP-SGMII-GE-100FX-D12

用于 SGMII 端口的百兆 1310nm 多模 SFP 光收发模块

产品简介

MODULETEK 的 SFP-SGMII-GE-100FX-D12 100Mb/s 光收发模块应用于支持 SGMII 端口的千兆交换机，内部集成了 PHY 芯片。该光模块用于在千兆交换机上支持 100M 速率光接口。该产品通过 2 线串行接口实现数字诊断功能，符合 SFP 多源协议 (MSA) 的标准。

产品特性

- 100Mb/s 的传输速率
- 符合 IEEE802.3, 100BASE-FX 标准
- 符合 SFP MSA
- 用于 SGMII 端口
- 1310nm FP 激光器
- 标准解锁结构保证顺畅地插拔操作
- 具有数字诊断功能
- 热插拔设计
- 双 LC 接口
- 低功耗 (模块工作功耗 <1W)
- 多模光纤上传输距离可达 2km
- 电源供电 3.3V
- 符合 RoHS 标准
- 工作温度范围 : 0°C 至 70°C



应用

100BASE-FX

订购信息

型号	产品 ID	描述	拉环颜色
SFP-SGMII-GE-100FX-D12	M396705	SGMII 百兆 SFP 光收发模块, 双 LC 接口, 1310nm 激光器, 多模光纤上传输 2km	黑色
注: 1. 该产品带有写保护功能 2. 产品 ID 为我司产品标准型号的简写订货号			
更多信息请联系: 深圳市摩泰光电有限公司 深圳市福田区黄槐道 3 号深福保科技工业园 B 栋 4A 单元, 邮编: 518038 电子邮件: sales_cn@moduletek.com 官网: www.moduletek.com			

绝对最大额定值

参数	符号	最小值	典型值	最大值	单位	备注
存储环境温度	T _s	-40		85	°C	
电压	V _{CC}	-0.5		4	V	

产品一般规格

参数	符号	最小值	典型值	最大值	单位	备注
数据速率	DR		125		Mb/s	
误码率	BER			10 ⁻¹²		
总功耗	P			1	W	
工作电流	I _{CC}			300	mA	
工作电压	V _{CC}	3.15	3.30	3.45	V	1
工作温度	T _C	0		70	°C	2

注:

1. 模块正常工作时所需电压
2. 外壳表面温度

传输距离

数据速率	光纤类型	距离范围 (km)
125 Mb/s	多模光纤	2

光学特性—发射机

$V_{CC}=3.15V$ to $3.45V$, $T_C=0^{\circ}C$ to $70^{\circ}C$

参数	符号	最小值	典型值	最大值	单位	备注
发射光功率	P_{TX}	-15		-8	dBm	1
光中心波长	λ_C	1260	1310	1360	nm	
消光比	ER	9	11	15	dB	
光谱宽度	$\Delta\lambda$			2.5	nm	
相对强度噪声	RIN			-120	dB/Hz	
抖动	符合 IEEE 802.3 的标准					

注：

1. 平均光功率

光学特性—接收机

$V_{CC}=3.15V$ to $3.45V$, $T_C=0^{\circ}C$ to $70^{\circ}C$

参数	符号	最小值	典型值	最大值	单位	备注
光中心波长范围	λ_C	1260	1310	1360	nm	
接收灵敏度	R_{X_SEN}	-31		-14	dBm	1
LOS 信号生效	LOS_A	-40			dBm	
LOS 信号失效	LOS_D			-31	dBm	
LOS 信号迟滞区间	LOS_H	0.5		4.5	dB	

注：

1. 用最差的 ER 测量: $BER < 10^{-12}$; $2^{31} - 1$ PRBS

电气特性—发射机

$V_{CC}=3.15V$ to $3.45V$, $T_C=0^{\circ}C$ to $70^{\circ}C$

参数	符号	最小值	典型值	最大值	单位	备注
差分输入阻抗	R_{IN}		100		Ω	
差分输入摆幅	V_{IN_PP}	250		1200	mV	
发射机关闭电压	V_D	2		V_{CC}	V	
发射机使能电压	V_{EN}	GND		$GND+0.8$	V	
发射机关闭等待时间				10	us	

电气特性—接收机

$V_{CC}=3.15V$ to $3.45V$, $T_C=0^{\circ}C$ to $70^{\circ}C$

参数	符号	最小值	典型值	最大值	单位	备注
差分输出摆幅	V_{OUT_PP}	300	500	800	mV	
输出信号上升时间 (20%-80%)	t_r			3000	ps	
输出信号下降时间 (20%-80%)	t_f			3000	ps	
LOS 信号生效	V_{LOS_A}	$V_{CC}-0.5$		V_{CC_HOST}	V	
LOS 信号失效	V_{LOS_D}	GND		$GND+0.5$	V	

数字诊断功能

SFP-SGMII-GE-100FX-D12 光模块带有数字诊断功能。该产品支持 SFP MSA 中定义的 2 线串行通信协议，并通过地址为 0xA2 的 2 线接口访问数字诊断信息。数字诊断默认为内部校准，模块内部的微控制单元可以实时访问模块的运行参数，包括工作温度、偏置电流、发射光功率、接收光功率、工作电压。模块实现了 SFP MSA 的告警功能。

DDM 阈值信息

参数	符号	Alarm High	Alarm Low	Warning High	Warning Low	单位
温度	Temp	75(4B00)	-5(FB00)	70(4600)	0(0000)	$^{\circ}C$
电压	V_{CC}	3.63(8DCC)	2.97(7404)	3.46(8728)	3.13(7A44)	V
偏置电流	Ibias	100(C350)	2(03E8)	80(9C40)	4(07D0)	mA
发射光功率	P_{TX}	-8.21(05E6)	-15.97(00FD)	-9.00(04EB)	-15.00(013C)	dBm
接收光功率	P_{RX}	0(2710)	-35.23(0003)	-3.00(1388)	-32.22(0006)	dBm

标准定义表格

Address A0					
IIC 地址	数据长度	寄存器名称	描述	取值 (HEX)	备注
0	1	Identifier	SFP or SFP+	03	
1	1	Ext. Identifier	GBIC/SFP function is defined by two-wire interface ID only	04	
2	1	Connector	LC (Lucent Connector)	07	
3-10	8	Transceiver	100BASE-FX	00 00 00 20 00 00 00 00	

11	1	Encoding	4B/5B	02	
12	1	BR, Nominal	Nominal Bit Rate 100Mb/s	01	
13	1	Rate Identifier	Type of rate select functionality	00	
14	1	Length(SMF,km)	Link length supported for single mode fiber, units of km	00	
15	1	Length (SMF)	Link length supported for single mode fiber, units of 100 m	00	
16	1	Length (50um)	Link length supported for 50 um OM2 fiber, units of 10 m	C8	
17	1	Length (62.5um)	Link length supported for 62.5 um OM1 fiber, units of 10 m	C8	
18	1	Length (OM4 or copper cable)	Link length supported for 50um OM4 fiber, units of 10m	00	
19	1	Length (OM3)	Link length supported for 50 um OM3 fiber, units of 10 m	00	
20-35	16	Vendor name	MODULETEK	4D 4F 44 55 4C 45 54 45 4B 20 20 20 20 20 20 20	
36	1	Transceiver	Code for electronic or optical compatibility	00	
37-39	3	Vendor OUI	SFP vendor IEEE company ID	00 00 00	
40-55	16	Vendor PN	Part number in Order information	-	
56-59	4	Vendor rev	Revision level for part number provided by vendor (ASCII)	-	
60-61	2	Wavelength	Laser wavelength 1310nm	05 1E	
62	1	Unallocated		00	
63	1	CC BASE	Check code for Base ID Fields (addresses 0 to 62)	-	
64-65	2	Options	Indicates which optional transceiver signals are implemented	00 1A	
66	1	BR, max	Upper bit rate margin	00	
67	1	BR, min	Lower bit rate margin	00	
68-83	16	Vendor SN	Serial number provided by vendor	Programmed by Factory	

84-91	8	Date code	Year,Month,Day	Programmed by Factory	
92	1	Diagnostic Monitoring Type	Indicates which type of diagnostic monitoring is implemented (if any) in the transceiver	68	
93	1	Enhanced Options	Indicates which optional enhanced features are implemented (if any) in the transceiver	F0	
94	1	SFF-8472 Compliance	Indicates which revision of SFF-8472 the transceiver complies with.	00	
95	1	CC EXT	Check code for the Extended ID Fields (addresses 64 to 94)	-	
96-127	32	Vendor Specific	Vendor Specific EEPROM	-	
128-255	128	Vendor Specific	Vendor Specific EEPROM	-	
Address A2 Low					
IIC 地址	数据长度	寄存器名称	描述	取值 (HEX)	备注
0-1	2	Temp High Alarm	75°C	4B 00	
2-3	2	Temp Low Alarm	-5°C	FB 00	
4-5	2	Temp High Warning	70°C	46 00	
6-7	2	Temp Low Warning	0°C	00 00	
8-9	2	Vcc High Alarm	3.63V	8D CC	
10-11	2	Vcc Low Alarm	2.97V	74 04	
12-13	2	Vcc High Warning	3.46V	87 28	
14-15	2	Vcc Low Warning	3.13V	7A 44	
16-17	2	Bias High Alarm	Bias High Alarm	C3 50	
18-19	2	Bias Low Alarm	Bias Low Alarm	03 E8	
20-21	2	Bias High Warning	Bias High Warning	9C 40	
22-23	2	Bias Low Warning	Bias Low Warning	07 D0	
24-25	2	TxPower High Alarm	TxPower High Alarm	05 E6	
26-27	2	TxPower Low Alarm	TxPower Low Alarm	00 FD	
28-29	2	TxPower High Warning	TxPower High Warning	04 EB	
30-31	2	TxPower Low Warning	TxPower Low Warning	01 3C	

32-33	2	RxPower High Alarm	RxPower High Alarm	27 10	
34-35	2	RxPower Low Alarm	RxPower Low Alarm	00 03	
36-37	2	RxPower High Warning	RxPower High Warning	13 88	
38-39	2	RxPower Low Warning	RxPower Low Warning	00 06	
40-55	16	Reserved	Reserved	FF	
56-59	4	Ext RxPwr 4	Ext RxPwr 4	00 00 00 00	
60-63	4	Ext RxPwr 3	Ext RxPwr 3	00 00 00 00	
64-67	4	Ext RxPwr 2	Ext RxPwr 2	00 00 00 00	
68-71	4	Ext RxPwr 1	Ext RxPwr 1	3F 80 00 00	
72-75	4	Ext RxPwr 0	Ext RxPwr 0	00 00 00 00	
76-77	2	Ext Bias Slope	Ext Bias Slope	01 00	
78-79	2	Ext Bias Offset	Ext Bias Offset	00 00	
80-81	2	Ext TxPower Slope	Ext TxPower Slope	01 00	
82-83	2	Ext TxPower Offset	Ext TxPower Offset	00 00	
84-85	2	Ext Temp Slope	Ext Temp Slope	01 00	
86-87	2	Ext Temp Offset	Ext Temp Offset	00 00	
88-89	2	Ext Vcc Slope	Ext Vcc Slope	01 00	
90-91	2	Ext Vcc Offset	Ext Vcc Offset	00 00	
92-94	3	Reserved	Reserved	FF	
95	1	Checksum	0-94 Byte Checksum	1A	
96-97	2	Temperature	Temperature	-	
98-99	2	Vcc	Vcc	-	
100-101	2	Bias Current	Bias Current	-	
102-103	2	Tx Power	Tx Power	-	
104-105	2	Rx Power	Rx Power	-	
106-121	16	Reserved	Reserved	FF	
122	1	Security Level	Security Level : 00=Normal Mode ; 01=User Mode (Level 1) ; 02=Factory Mode (Level 2) ;	00	
123-126	4	Password Entry	Password Entry Area	00 00 00 00	
127	1	Table Selection	Page Select Byte	00	
Address A2 Page 00h/01h					
IIC 地址	数据长度	寄存器名称	描述	取值 (HEX)	备注

128-255	128	Upper Memory Map	User Code Area	-	
Address A2 Page F0h					
IIC 地址	数据长度	寄存器名称	描述	取值 (HEX)	备注
128-131	4	Password1 Long	Level 1 Password	00 00 10 11	
132	1	EnableBCM5461S	Enable BCM5461S Simu	01	
133	1	AlwaysEnableLos	01=Los Report Link State ; 00=Always Los-Deassert	01	
134	1	DisableA0WP	00=A0 With Write Protection ; 01=A0 Without Write Protection	00	
135	1	DisableA2T00T01WP	00=A2 T00T01 With Write Protection ; 01=A2 T00T01 Without Write Protection	00	

注：

1. 写密码区缺省为 00000000，读出为最后的写入值
2. 模块的 A0H 和 A2H 的表 00 带有写保护功能，进入安全等级 1 可写

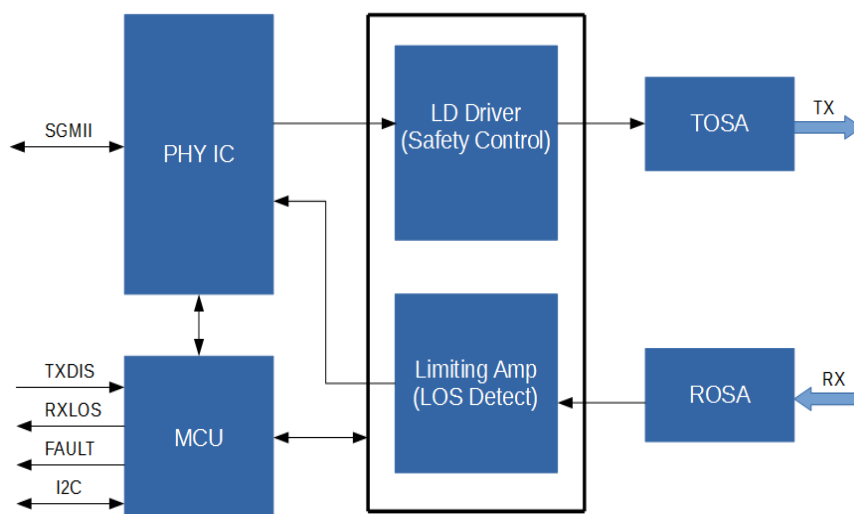
用户模式

模块	安全等级 1 缺省密码	密码是否可改	权限
SFP-SGMII-GE-100FX-C11	00 00 10 11	是 (A2 TF0)	1、可读写 A0
			2、可读写 A2 T00/T01
			3、可读写 A2 TF0

注：

1. 寄存器详情见标准定义表格。

框图



功能说明

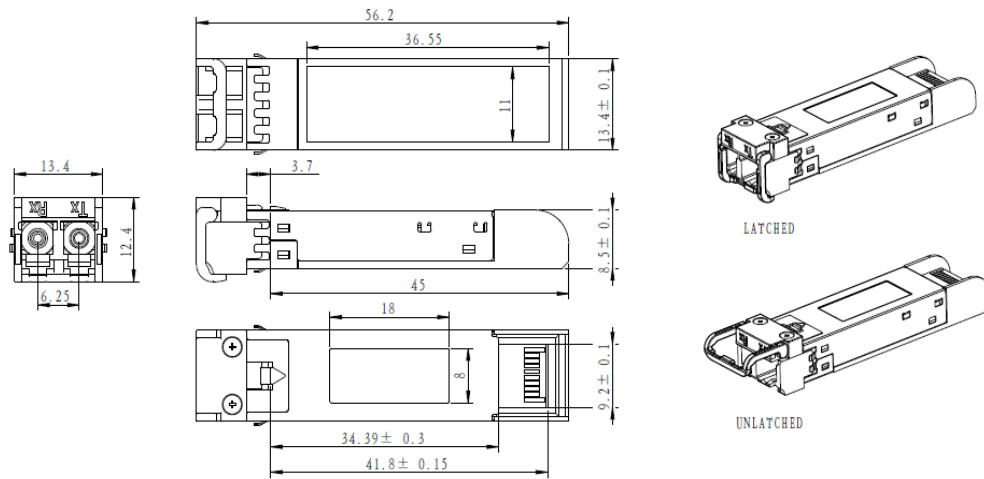
SFP-SGMII-GE-100FX-D12 是一种能够使用在千兆交换机中的百兆光模块。该模块在内部集成了一个支持 SGMII 接口的 PHY 芯片。模块通过 SGMII 接口与主机的千兆接口互连。通过 SGMII 协议，对外提供一个符合 100FX 标准的光接口。该产品符合 SFP 规范要求，支持数字诊断功能，可以帮助千兆交换机端口实现与 100M 的传统光接口设备的互联。

模块的发射端由激光驱动器和 TOSA（光发射组件）两部分组成，TOSA 采用波长为 1310nm 的 FP 激光器。模块工作时，PHY 芯片输出信号发送到激光驱动器部分，此时激光驱动器向激光器提供偏置电流和调制电流，激光驱动器同时会通过自动光功率控制反馈回路（APC）来保持激光器输出恒定的平均光功率。

模块的接收端由限幅放大器和 ROSA（光接收组件）两部分组成，ROSA 采用波长为 1310nm 的 PIN。当 ROSA 检测到入射光信号时，PIN 将光信号转化成光生电流，光生电流经过一个 TIA(跨阻放大器) 放大后转换为电信号，电信号经过限幅放大器进一步放大后输出固定幅度的电信号至 PHY 芯片。

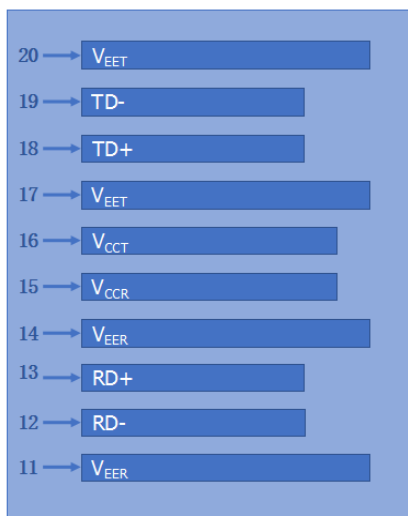
外形尺寸

模块重量：18.0g

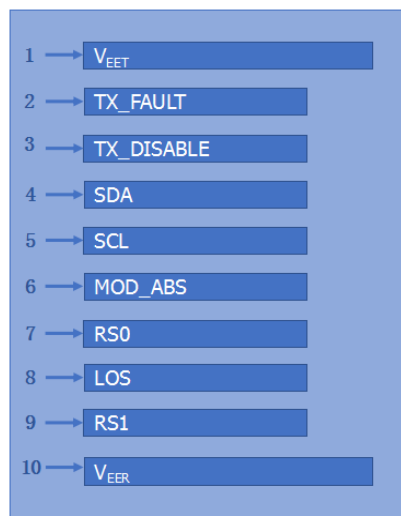


未注尺寸公差 ±0.2mm
单位: mm

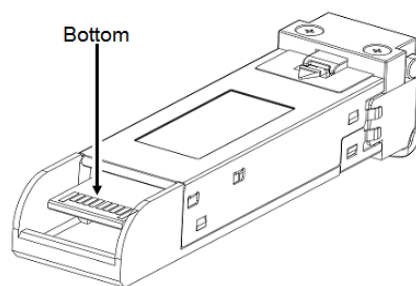
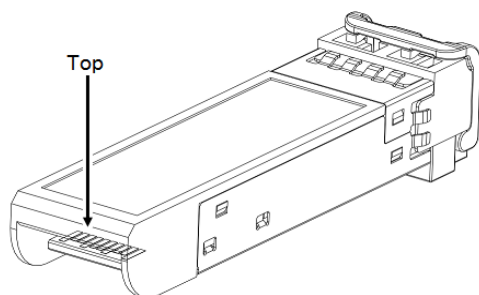
引脚图



Top of Board



Bottom of Board



引脚定义

引脚编号	符号	说明	备注
1	V _{EET}	发射端地 (与接收端地共用)	1
2	TX_FAULT	发射端故障告警	
3	TX_DISABLE	该信号在高电平或开路时关闭模块发射端	2
4	MOD_DEF(2)	两线串行接口数据线	3
5	MOD_DEF(1)	两线串行接口时钟线	3
6	MOD_DEF(0)	模块插入指示引脚，在模块内接地	3
7	Rate Select	未连接	
8	LOS	信号丢失指示，低电平表示模块正常工作	4
9	V _{EER}	接收端地 (与发射端地共用)	1
10	V _{EER}	接收端地 (与发射端地共用)	1
11	V _{EER}	接收端地 (与发射端地共用)	1
12	RD-	接收端数据输出负，交流耦合，SGMII 接口	
13	RD+	接收端数据输出正，交流耦合，SGMII 接口	
14	V _{EER}	接收端地 (与发射端地共用)	1
15	V _{CCR}	接收端电源	
16	V _{CCT}	发射端电源	
17	V _{EET}	发射端地 (与接收端地共用)	1
18	TD+	发射端数据输入正，交流耦合，SGMII 接口	
19	TD-	发射端数据输入负，交流耦合，SGMII 接口	
20	V _{EET}	发射端地 (与接收端地共用)	1

注：

1. 电路地与模块外壳是绝缘的
2. 禁用：T_{DIS}>2V 或开路，使能：T_{DIS}<0.8V
3. 应在主机板上以 4.7kΩ-10kΩ 的电阻上拉到 2V 至 3.6V 之间的电压
4. LOS 是集电极开路输出

参考文献

1. IEEE standard 802.3. IEEE Standard Department.
2. Serial-GMII Specification.