

数据手册

MODULETEK: MT2011-DWDM-MUX4

产品简介

MT2011 DWDM 系列密集波分复用器是一种低成本的 WDM 传输方案，其可选波长满足 ITU 100G Channel 标准，通道间隔 0.8nm，利用单模光纤低损耗和高带宽的特性，采用 AWG 阵列波导光栅技术将不同波长的光耦合到一根光纤中进行传输，有效的提高了光纤的利用率，降低网络运营成本。

MT2011-DWDM-MUX4 共有 4 个通道，有插入损耗小，隔离度高，性能稳定，使用简单等优点。外形为 LGX 机箱，可以方便的安装到常规的机柜中。根据需要，还可以选配 3 种特殊通道，分别是直通、监视以及 1310 通道。其中直通通道可用于进一步扩展网络带宽；监视通道可用于监控业务端口光功率；1310 通道可用于传统 1310nm 1G/10G/40G/100G 速率的信号传输。

产品特性

LGX 机箱

4 种波长通道，可定制特殊端口

插入损耗小

无源，无需供电，无功耗

双 LC/UPC 接口

工作温度范围：0°C to 70°C

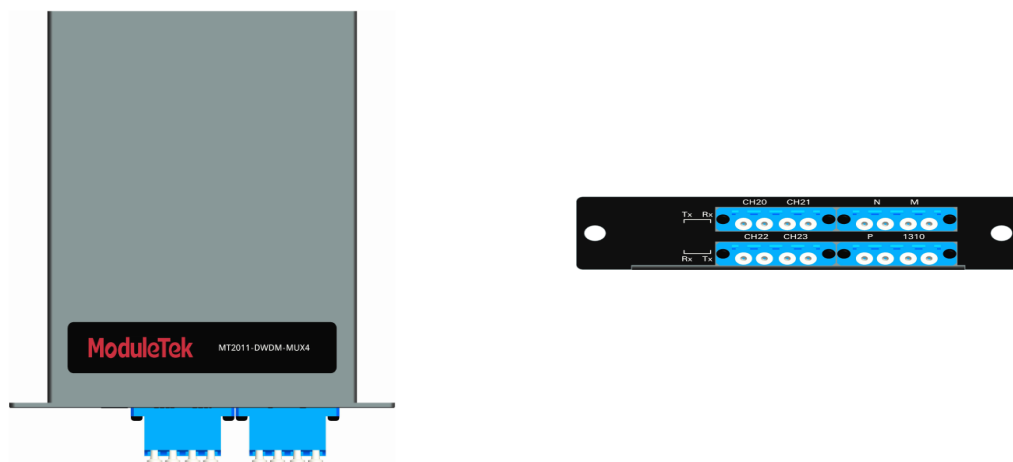
订购信息

型号	描述
MT2011-DWDM-MUX4-CH20-CH23	4 通道密集波分复用器，通道从 CH20 到 CH23，满足 ITU 100G Channel 标准，通道间隔 0.8nm，带有直通通道，监视通道以及 1310 通道，LGX 机箱
MT2011-DWDM-MUX4-CH23-CH27	4 通道密集波分复用器，通道从 CH23 到 CH27，满足 ITU 100G Channel 标准，通道间隔 0.8nm，带有直通通道，监视通道以及 1310 通道，LGX 机箱
MT2011-DWDM-MUX4-CH28-CH31	4 通道密集波分复用器，通道从 CH28 到 CH31，满足 ITU 100G Channel 标准，通道间隔 0.8nm，带有直通通道，监视通道以及 1310 通道，LGX 机箱
MT2011-DWDM-MUX4-CH32-CH35	4 通道密集波分复用器，通道从 CH32 到 CH35，满足 ITU 100G Channel 标准，通道间隔 0.8nm，带有直通通道，监视通道以及 1310 通道，LGX 机箱
MT2011-DWDM-MUX4-CH36-CH39	4 通道密集波分复用器，通道从 CH36 到 CH39，满足 ITU 100G Channel 标准，通道间隔 0.8nm，带有直通通道，监视通道以及 1310 通道，LGX 机箱
MT2011-DWDM-MUX4-CH40-CH43	4 通道密集波分复用器，通道从 CH40 到 CH43，满足 ITU 100G Channel 标准，通道间隔 0.8nm，带有直通通道，监视通道以及 1310 通道，LGX 机箱
MT2011-DWDM-MUX4-CH44-CH47	4 通道密集波分复用器，通道从 CH44 到 CH47，满足 ITU 100G Channel 标准，通道间隔 0.8nm，带有直通通道，监视通道以及 1310 通道，LGX 机箱
MT2011-DWDM-MUX4-CH48-CH51	4 通道密集波分复用器，通道从 CH48 到 CH51，满足 ITU 100G Channel 标准，通道间隔 0.8nm，带有直通通道，监视通道以及 1310 通道，LGX 机箱
MT2011-DWDM-MUX4-CH52-CH55	4 通道密集波分复用器，通道从 CH52 到 CH55，满足 ITU 100G Channel 标准，通道间隔 0.8nm，带有直通通道，监视通道以及 1310 通道，LGX 机箱
MT2011-DWDM-MUX4-CH56-CH59	4 通道密集波分复用器，通道从 CH56 到 CH59，满足 ITU 100G Channel 标准，通道间隔 0.8nm，带有直通通道，监视通道以及 1310 通道，LGX 机箱
注： 1. 上表中产品的通道波长以及特殊通道是该型号的默认方案，我们还可以为有特殊要求的客户定制其他解决方案 2. 特殊通道有直通通道，监视通道以及 1310 通道；通道波长可定制范围满足 ITU 100G Channel 标准	
更多信息请联系： 深圳市摩泰光电有限公司 深圳市福田区保税区黄槐道 3 号深福保科技工业园 B 栋 4A 单元 邮编：518038 电子邮件：sales_cn@moduletek.com 官网： www.moduletek.com	

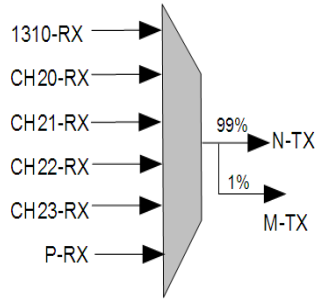
产品一般规格

参数	说明	单位
插入损耗	典型值 1.9	dB
	最大值 2.5	
中心波长	ITU 100G Channel	nm
通道间距	0.8	nm
频道通带	± 0.1	nm
1310 通道带宽	± 40	nm
相邻信道隔离度	≥ 30	dB
非相邻信道隔离度	≥ 40	dB
回波损耗	≥ 50	dB
方向系数	≥ 55	dB
工作温度	0 to 70	$^{\circ}\text{C}$
储存温度	-40 to 85	$^{\circ}\text{C}$
接口类型	LC/UPC	-

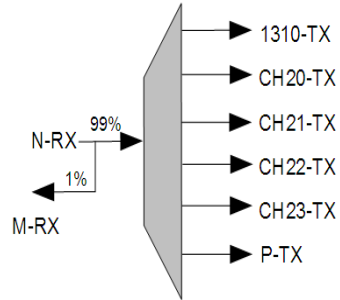
前面板



接线图



MUX Module



DEMUX Module

外形尺寸 (单位: mm)

